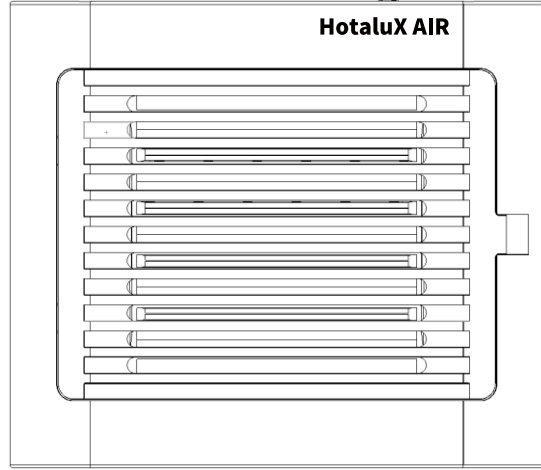


HotaluX AIR

ホタルクスエア



除菌脱臭機 HotaluX AIR (SP-102) 取扱説明書

この度は、HotaluX AIR (SP-102) をお買い上げいただき、まことにありがとうございます。この取扱説明書（保証書付き）をよくお読みのうえ、正しく安全にお使いください。ご使用前に「安全上のご注意」を必ずお読みください。本書は保証書も兼ねていますので、大切に保管してください。

株式会社ホタルクス

安全上のご注意

⊘ してはいけないこと

⚠ しなければならないこと



警告 ●死亡や重傷を負うおそれがある内容です。
●感電や漏電、発火などによる事故やけがを防ぐ。

- 異常時、故障時には、直ちに使用を中止し、ACアダプターを抜く。（発煙、発火、感電の原因）
＜異常、故障の例＞
 - ・コードを動かすと、運転が止まる。
 - ・運転中、異常に大きい音がしたり、激しく振動する。
 - ・本体やACアダプターが異常に熱かったり、焦げ臭いニオイがする。
 - ・ファンが回ってない、発光部がちらつく。



禁止

- コードを傷つけたり、加工しない。また、傷ついたコードは使用しない。（傷ついたところがショートし、コードを溶かすなど、火災、感電の原因）
- ACアダプター、本体接続用プラグを抜くときは、コードを引っ張らない。（コードが傷つき、火災、感電の原因）
- 濡れた手でACアダプター、本体接続用プラグを抜き差ししない。（感電の原因）
- 本製品の改造や指定部材以外の交換はしない。（火災、感電、けがの原因）
- 吹き出し口や吸気口から内部に飲料水、たばこの灰、金属や燃えやすいものを落とし込んだりしない。（火災、感電、故障の原因）
- 万が一、内部に水や異物が入った場合にはACアダプターを抜く。（そのまま使用すると、火災、感電の原因）
- 油類、アルコール、ベンジン、シンナーなどで拭いたり、ヘアースプレー、殺虫剤などをかけない。付着した場合は、すみやかに拭き取る。（ひび割れ、感電、引火のおそれ）
- 調理台や加湿器のそばなど、油煙や湿気が当たるような場所に置かない。（感電の原因）
- 温風暖房機の吹き出し口の近くなど、暖房機器の近くに置かない。（本体の変形、故障の原因）
- コンセントや配線器具の定格を超える使い方をしない。（火災の原因）
- 布や袋などを製品に被せて吹き出し口や吸気口を塞がない。（火災、故障の原因）
- 浴室など、高温、多湿、水がかかる場所に置かない。（火災、故障の原因）
- 本製品は、周囲温度が0～40℃の範囲でご使用ください。（故障、短寿命の原因）



厳守

- ACアダプターは付属のものを使用する。（火災、感電の原因）
- ACアダプターの電源プラグは根元まで、確実に差し込む。（差し込みが不十分な場合、火災、感電の原因）
- お手入れの際は、ACアダプターを抜く。（感電、けがの原因）
- 長時間使わない場合は、ACアダプターをコンセントから抜く。（絶縁劣化による感電、漏電火災の原因）
- 1年に1回は「安全チェックシート」により自主点検をしてください。



注意

- 軽傷を負うことや、財産の損害が発生するおそれがある内容です。
- 感電や火災などによる事故やけがを防ぐ。

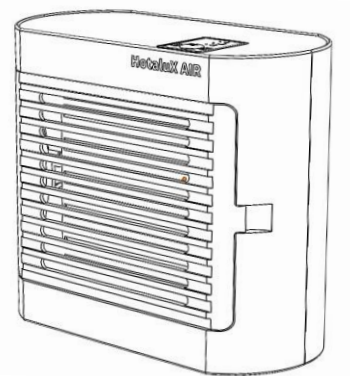
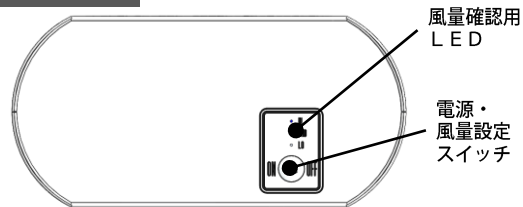


禁止

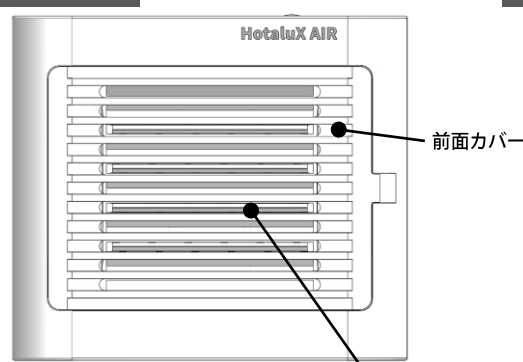
- 直射日光があたる場所に置かない。（変形、故障の原因）
- キッチンなど、油分が浮遊する場所に置かない。（ひび割れ、けが、故障の原因）
- 油や可燃性ガスなどを使用したり、濡れるおそれのある場所に置かない。（引火のおそれ、火災の原因）
- 室内くんじょうタイプ（発煙型）の殺虫剤や消臭剤を使う場合は、別の場所に移動する。（製品内部に薬剤成分が蓄積し、その後吹き出し口から放出されて、健康に良くない事があります。）
- 持ち運ぶときは、落としたり、衝撃を加えない。（けが、故障の原因）
- 万が一、破損した場合は、そのまま使用しない。（けがの原因）
- 通電中のACアダプターに長時間、直接触れない。（低温やけどの原因）
- 本体の上に乗ったり、腰かけたりしない。（けが、破損の原因）
- 可燃物や火のついたたばこ、線香などを近づけない。（引火のおそれ、火災の原因）
- 動作中は、本体前面、及び背面の発光部をのぞき込まない。（目の健康を損なうおそれ）
- 本製品を高級家具等、高価な物の近くに置かない。（変色、変形のおそれ）
- 前面カバー、背面カバー、フィルターなどの部品を外した状態で使用しない。（けが、故障の原因）
- ホコリ、塵埃が多い場所で使用しない。（引火のおそれ、火災の原因）
- フィルターが目詰まりした状態で使用しない。（火災の原因）

各部の名称

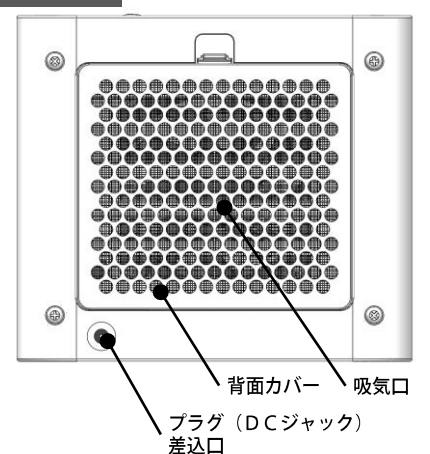
本体上部



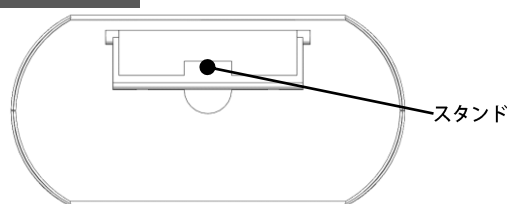
本体正面



本体背面

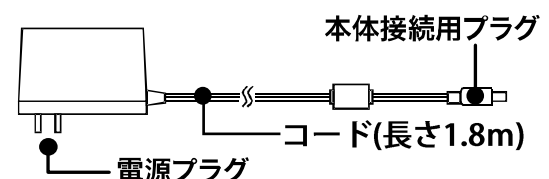


本体底面



付属品

ACアダプター (12V/2A) 1個



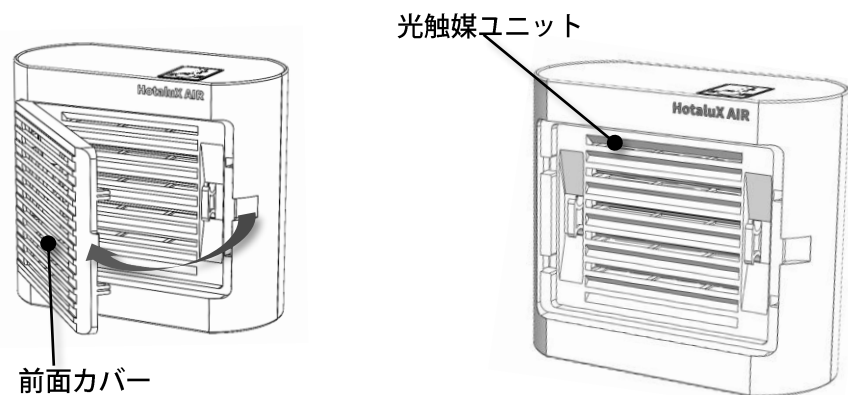
各部の名称、各カバーの外し方

●必ず電源プラグを抜き、本体から本体接続用プラグを抜いてください。

前面カバー、光触媒ユニット

POINT

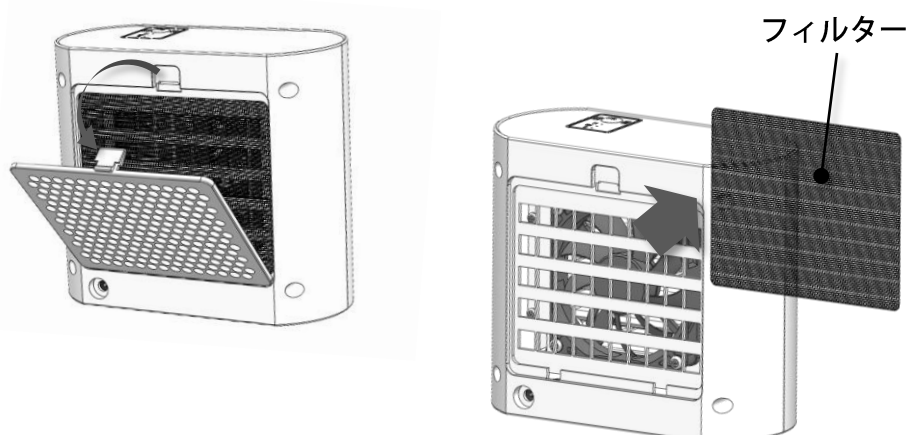
前面カバー右の凹みに指を掛け、左へ開くと前面カバーを取り外せます。



背面カバー、フィルター

POINT

背面カバー上部を指で押し、手前に引くと背面カバーを取り外せます。

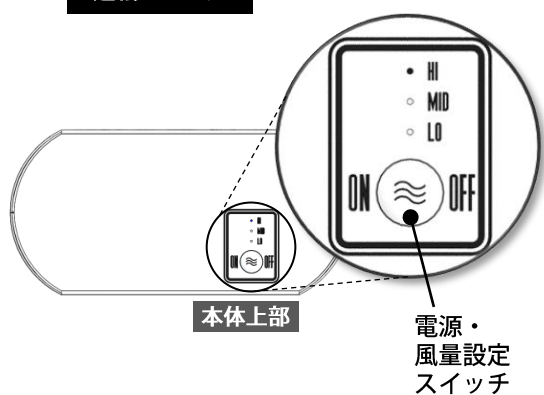


注意

フィルターを外す際に、背面の穴に指やモノを差し込まないでください。

使い方

運転のしかた



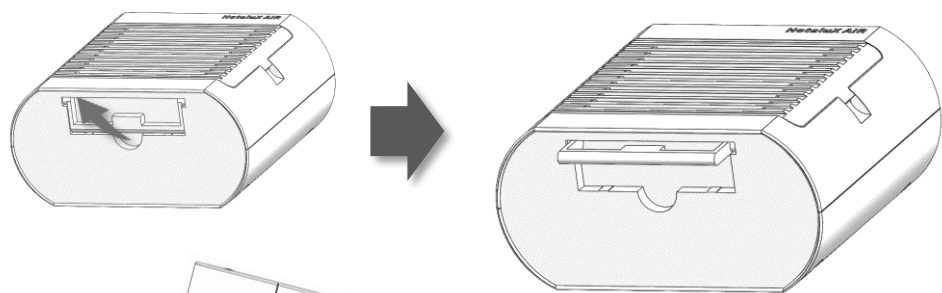
■本体の電源スイッチを入れる。

押すごとに運転の状態が次のように切り替わります。

- ・電源ON (風量“LO” (弱))
風量確認用LED: LOが点灯
- ↓
- ・風量“MID” (中)
風量確認用LED: MIDが点灯
- ↓
- ・風量“HI” (強)
風量確認用LED: HIが点灯
- ↓
- ・電源OFF

スタンドの使い方

■本体底面のスタンドを指で引き上げる。



POINT

スタンドを立てると、傾けて設置することができます。

ご使用の前に



警告



厳守

- ACアダプターは付属のものを使用する。
(火災、感電の原因)
- ACアダプターの電源プラグは根元まで、確実に差し込む。
(差し込みが不十分な場合、火災、感電の原因)

ACアダプターの接続と本体の設置

ACアダプターの本体接続用プラグを、本体のプラグ差込口に差し込む。
ACアダプターの電源プラグをコンセントに差し込む。
必要に応じてスタンドを立てる。
本体を安定した場所に置く。

設置時のご注意

- 必ず安定した場所に置く。
 - 吸気口、吹出し口がふさがれるおそれがある場所に置かない。
 - 横倒し状態など、吸気口、吹出し口をふさいで使用しない。
 - スタンドを何かに引っ掛けて使用しない。
 - 本体前面、および背面からの光により、設置場所の変色などを起こすおそれがあります。
 - テレビやラジオの近くに置かない。
- これらの機器と一緒にコンセントに電源プラグを差し込むと、映像の乱れや雑音が発生することがあります。その場合は別のコンセントに電源プラグを差し込んでください。
また、一緒にコンセントでは無い場合でも映像の乱れや雑音が発生する場合は、テレビやラジオから本体を離してください。

お手入れのしかた (フィルターの清掃)

お手入れの前に

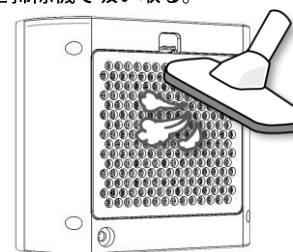
●必ず電源プラグを抜き、本体から本体接続用プラグを抜いてください。

POINT

風量を維持するためには、フィルターのこまめなお手入れが必要です。
使用環境によってフィルターの汚れ具合が異なりますので、1カ月に1回またはフィルターがホコリで目詰まりしたら、フィルターのお手入れをしてください。

フィルターの清掃方法

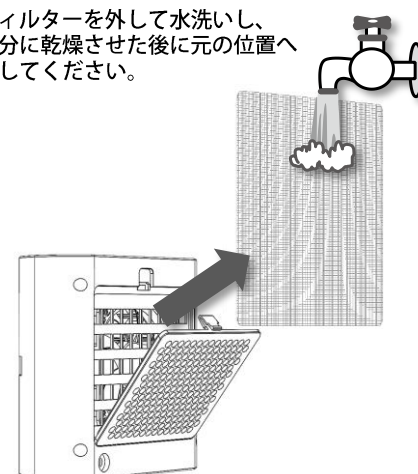
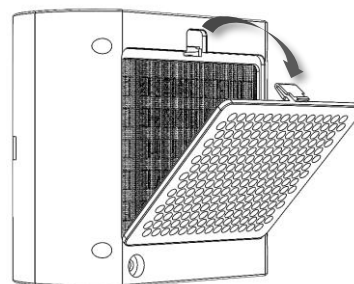
●本体背面のフィルターのほこりを掃除機で吸い取る。



●汚れがひどいとき

①背面カバーを取り外す。

②フィルターを外して水洗いし、十分に乾燥させた後に元の位置へ戻してください。



注意

フィルターを外す際に、背面の穴に指やモノを差し込まないでください。
フィルターを装着せずに運転しないでください。

お手入れのしかた（光触媒ユニットの洗浄）

お手入れの前に

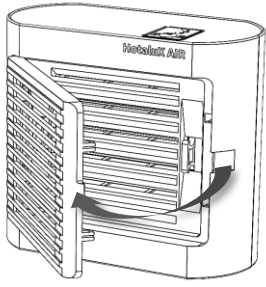
●必ず電源プラグを抜き、本体から本体接続用プラグを抜いてください。

POINT

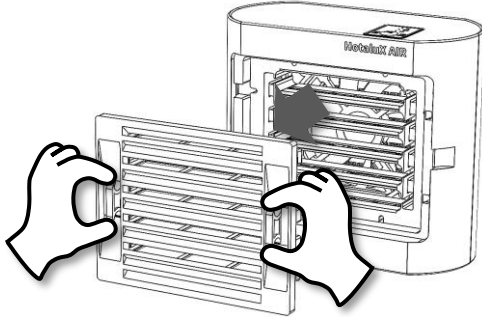
除菌、脱臭効果を維持するためには、光触媒シートの洗浄が必要です。使用環境によって光触媒シートの汚れ具合（効果の低下）は異なりますが、6ヶ月に1回または効果が低下したと思ったら、光触媒シートの洗浄をしてください。

光触媒ユニットの洗浄方法

①前面カバーを取り外す。



②光触媒ユニットを取り外す。

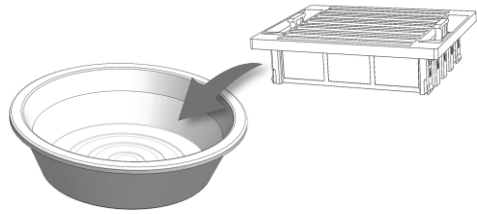


POINT

光触媒ユニットを取り外す際は、取っ手をつまんで、まっすぐ引き抜いてください。

誤って、光触媒ユニットをバラしてしまった場合は、「光触媒ユニットの組立て方」を参考に組み立ててください。

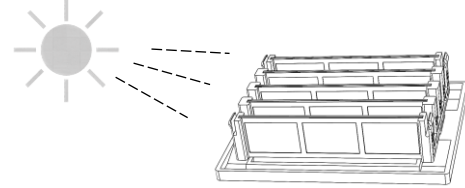
③取り外した光触媒ユニットを、40℃以上のお湯に約30分浸けてください。



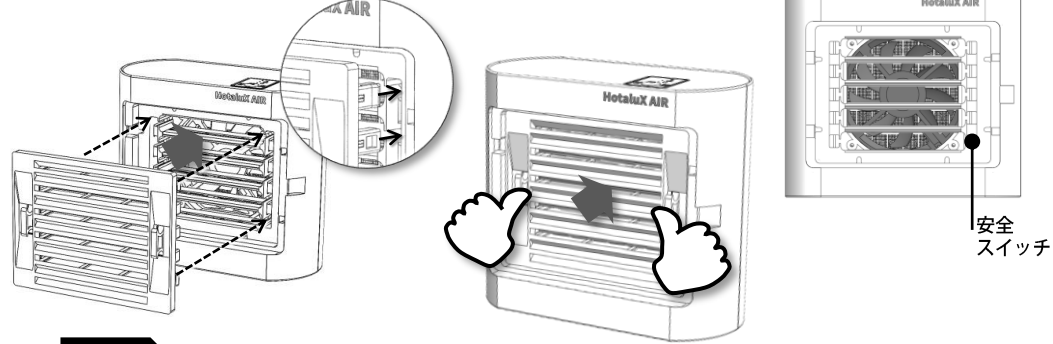
注意

お湯を使用しますので洗浄中は、火傷しないようご注意ください。

④光触媒ユニットをお湯から取り出し、天日干しでよく乾かす。



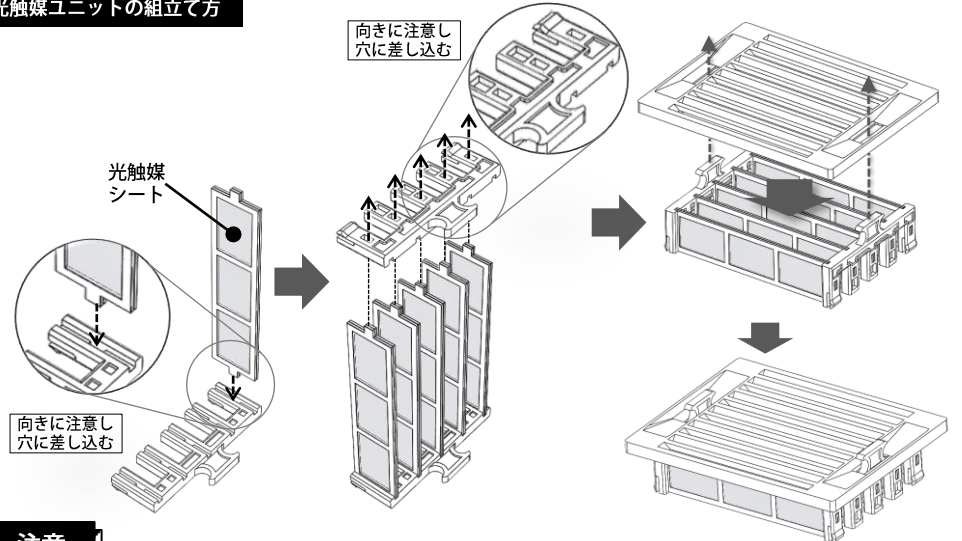
⑤光触媒ユニットを①～②の逆の順で組み立ててください。



POINT

光触媒ユニットを取り付ける際には、元の状態まで、しっかり奥まで押し込んでください。取付けが浅いと、安全スイッチが解除できないため、運転を開始できません。

光触媒ユニットの組立て方



注意

光触媒シートが破れますので、繊維部分には触れないようにご注意ください。

<切り取り線>

除菌脱臭機 Hotalux AIR 保証書（持込修理）

形名	SP-102(W) / SP-102(K)		
お客様	ご住所		
	お名前		
	電話		
保証期間	お買い上げ日から 1年間		
お買い上げ日	年	月	日
販売店	住所・販売店名		
	電話 () -		

保証について（持込修理）

- 保証期間は、商品お買い上げ日から1年間です。
- 取扱説明書、本体添付ラベル等の注意書きによる正常な使用状態で、保証期間内に故障した場合には、無償修理をさせていただきます。
- 保証期間内でも、次の場合には原則として有料となります。
 - 本書のご提示がない場合。
 - 本書にお買い上げ年月日、お客様名、販売店名の記入が無い場合、または字句を書き換えられた場合。
 - 使用上の誤り、または不当な修理や改造などによる故障及び損傷。
 - お買い上げ後の輸送、落下などによる故障及び損傷。
 - 火災、地震、水害、落雷、その他天災地変及び公害、塩害、ガス害(硫化ガスなど)、異常電圧など、外部に原因がある故障及び損傷。
 - 車両、船舶等に搭載された場合に生ずる故障及び損傷。
 - 施工上の不備に起因する故障や不具合。
 - 法令、取扱説明書で要求される保守点検を行わないことによる故障および損傷。
 - 日本国内以外での使用による故障および損傷。
 - 製品の引き取りで修理を行った場合の引取料については、お客様の負担となります。
- ご転居、ご贈答などでお買い上げの販売店に修理または交換をご依頼できない場合は、当社までお問い合わせください。
- 本書は日本国内においてのみ有効です。
- 本書は再発行いたしませんので、大切に保管してください。
- 補修用性能部品の保有期間について
 当社は本製品の補修用性能部品（製品の機能を維持するための部品）を製造打ち切り後、6年間保有しています。
- この保証書は本書に明示した期間、条件のもとにおいて無償修理をお約束するものです。従って、この保証書によってお客様の法律上の権利を制限するものではありませんので、保証期間経過の修理等についてご不明の場合はお買い上げの販売店または当社までご相談ください。その際は、製品名、お買い上げ時期をお忘れなくお知らせください。

安全チェックシート		点検結果				処置手順
安全点検項目	点検年月	○	△	×	□	
1. スイッチを入れても、時々動作しない時がある。						○印がある場合は、危険な状態になっています。事故防止のため、直ちに使用を中止し、新しい製品にお取替ください。
2. プラグ、コード、又は本体を動かすと動作する。						
3. プラグ、コードなどが異常に熱い。						
4. こげくさい臭いがする。						
5. 電線類に変色、硬化、ひび割れ、芯線露出などがある。						○印がある場合は、危険な状態になっています。事故防止のため、速やかに新しい製品にお取り替えてください。もしくは継続的に点検してください。
6. 購入後、10年以上が経過している。						
7. 動作するまでに時間がかかる。						
8. 異音やちらつきが生じる。						
9. 本体、パネルなどに変色、変形、ひび割れなどがある。						○印がある場合は直ちに取除いてください。
10. 本体の取り付け部に変形、ガタツキ、緩みなどがある。						
11. 製品の近傍に燃えやすいものがある。						

株式会社ホタルクス
 東京都港区芝1-7-17
 〒105-0014 http://www.hotalux.com/

<お客様相談室>
 フリーダイヤル0120-52-3205
 受付時間 平日9:00-12:00 13:00-17:30
 (土曜、日曜、祝日、年末年始および当社指定の定休日を除く)
 FAX.0748-61-2330

故障かな?と思ったら

こんなときは	ここをお調べください	処置方法
動作しない	ACアダプターが正しく接続されていますか?	ACアダプターを正しく接続してください。 ※「ご使用の前に」を参照
	安全スイッチが作動していませんか?	光触媒ユニットを取り付け直し、しっかり奥まで押し込んでください。 ※「お手入れのしかた（光触媒ユニットの洗浄）」を参照
	本体の電源スイッチが入っていますか?	本体の電源スイッチをONにしてください。 ※「使い方（運転のしかた）」を参照
風量が少ない	背面のフィルターが汚れていませんか?	フィルターのお手入れをしてください。 ※「お手入れのしかた（フィルターの清掃）」を参照
	風量が“LO”になっていませんか?	電源・風量設定スイッチを押し、“MID”、又は“HI”にしてください。 ※「使い方（運転のしかた）」を参照
脱臭効果が低下した	光触媒ユニットが汚れていませんか?	光触媒ユニットを洗浄してください。 ※「お手入れのしかた（光触媒ユニットの洗浄）」を参照
	背面のフィルターが汚れていませんか?	フィルターのお手入れをしてください。 ※「お手入れのしかた（フィルターの清掃）」を参照
音がする	フィルターにホコリが付いていませんか?	フィルターのお手入れをしてください。 ※「お手入れのしかた（フィルターの清掃）」を参照

除菌脱臭機 HotaluX AIR 製品仕様

形名	SP-102(W) ※本体色：ホワイト SP-102(K) ※本体色：ブラック
定格入力電圧	AC100V
定格周波数	50/60Hz 共用
風量モード	HI (強) MID (中) LO (弱)
定格消費電力	17.8W 17.3W 16.7W
風量	0.5 m ³ /min 0.35 m ³ /min 0.25 m ³ /min
運転音 ※	45 dB 40 dB 31 dB
使用温度範囲	0~40℃
外形寸法 本体	幅166mm×奥行80mm×高さ145mm ※スタンドを含まず
質量	約560g (本体) 約150g (ACアダプター)

・上記数値はACアダプターとの組み合わせ時となります。

・製品改良の為、一部仕様が変わることがあります。

※本体正面から1mでの測定値。

株式会社ホタルクス
東京都港区芝1-7-17
〒105-0014 <http://www.hotalux.com/>

<お客様相談室>
フリーダイヤル0120-52-3205
受付時間 平日9:00-12:00 13:00-17:30
(土曜、日曜、祝日、年末年始および当社指定の定休日を除く)
FAX.0748-61-2330