

ALINCO FITNESS

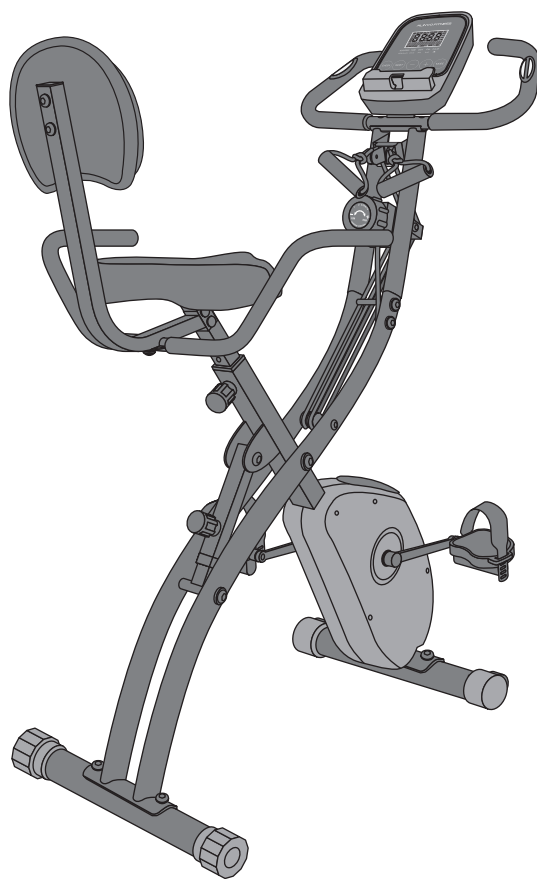
品名

コンフォートバイク4321

品番

AFBX4321

## 取扱説明書



## 安全にご使用していただくために

取扱説明書をよくお読みいただき、内容を十分理解された上でご使用ください。

- 改良のため、デザイン・仕様を一部変更している場合があります。ご了承ください。

## ご使用前に必ずお読みください

この度は、本製品をお買い上げいただきまして、誠にありがとうございました。

この取扱説明書は、本製品の組立と使用上の注意及び警告事項について詳しく記載しています。

本製品をご使用になる前には、必ずこの取扱説明書をよくお読みいただき、事故が起こらないよう、記載内容に従って正しくお使いください。また、お読みになった後も、必要な時にいつでも調べられるよう、すぐに取り出せる場所へ大切に保管してください。なお、**本製品のご使用制限は体重90kg以下・連続使用時間30分までとなります。**(機器の連続使用によって熱を帯びた部品を冷却し、故障を防止するため、また、機器を未永くご使用いただくため、**連続使用後、約1時間は機械を休ませてください。**)

- 無断の複製は固く禁じます。

安全のため  
必ず守っていただくこと  
警告・注意事項

各部の名称  
部材及び付属品

組立手順

チェックポイント  
本体開閉方法

各部の調節  
移動方法

表示メーターの機能

グリップセンサー使用上の注意  
お手入れ方法  
故障かな?と思う前に

トレーニングについて  
トレーニングダイアリー

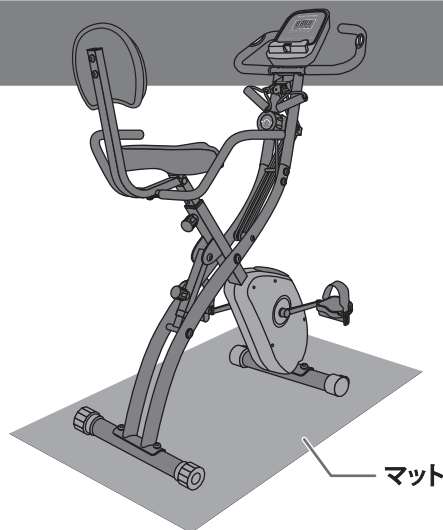
# ⚠ 本製品のご使用は、注意を怠ると大変危険です！

家庭で行うトレーニングは、ちょっとした不注意で大きな事故につながります。本書に記載されている内容を守り、自己の責任のもとでトレーニングをおこなってください。お客様の不注意によるいかなる事故も、弊社としましては一切の責任を負いかねますのでご了承ください。

## ⚠ 床面保護について

### 必ず床面保護マットを敷く

使用中および製品の移動・保管の際には必ず床面を保護するマットなどを敷いてください。直接床材の上で設置や保管をした場合、床面の材質（塩化ビニル製など）によっては床材が変色する場合があります。（弊社では専用マットを別売しております。）



安全のため必ず守っていただくこと  
警告・注意事項

## 警告・注意事項

### 安全のために、必ずお守りください。

取扱説明書の警告及び注意内容は、危険の度合によって次の2段階に分けています。表記されている内容をよく理解していただき、取扱説明書に従った使用法で点検・運動をおこなってください。

#### ⚠ 警告

記載されている内容を守らなければ、死亡または重傷などを負うことが想定される内容です。

#### ⚠ 注意

記載されている内容を守らなければ、軽傷を負うかまたは物的損害の発生が想定される内容です。

絵表示の意味



絶対におこなわないでください。



分解をしないでください。



必ず指示に従ってください。



確認をしてください。

本書記載の警告及び注意事項を遵守されずにご使用されて生じた、いかなる事故につきましても、弊社としましては一切の責任を負いかねますのでご了承ください。また、本書記載の警告及び注意事項に該当すると思われる場合は本製品の組立及び使用はせず、ただちに弊社カスタマーサービス課へお問い合わせください。

●各ページには安全にご使用いただくための注意点も表記しております。よくお読みいただき、記載している内容を十分ご理解の上、ご使用ください。

# 警告・注意事項

## 使用前の警告・注意事項

### 警告

- ❗ 本製品は家庭用の自転車エルゴメーター（フィットネスバイク）です。学校・スポーツジム・業務用など、不特定多数の方による使用はしないでください。また、運動以外の目的では使用しないでください。
- ❗ 本製品は健康の維持・増進を目的とした製品であり健康な方を対象としています。
- ⊘ 次に該当する方は本製品を使用しないでください。
  - 医師が使用を不適当と認めた方
- ❗ 次に該当する方は必ず医師に相談の上、ご使用ください。
  - 医師の治療を受けている方や、特に身体の異常を感じている方
  - 知覚障害のある方
  - 妊娠している、または妊娠の疑いのある方
  - 皮膚疾患のある方
  - 血行障害、血管障害など循環器に障害をお持ちの方
  - 骨粗しょう症など骨に異常のある方
  - 心臓に障害のある方
  - ペースメーカーなどの体内植込型医用電気機器を使用している方
  - 呼吸器障害をお持ちの方
  - 高血圧症の方
  - 内臓疾患（胃炎、肝炎、腸炎）などの急性症状のある方
  - 悪性の腫瘍のある方
  - リウマチ症、痛風、変形性関節症などの方
  - 過去の事故や疾病などにより背骨に異常のある方や背骨が曲がっている方
  - 腰痛（椎間板ヘルニア、脊椎すべり症、脊椎分離症など）のある方
  - 脚、腰、首、手にしびれのある方
  - 静脈リゅうなどの重度の血行障害や血栓症などのある方
  - リハビリテーション目的で使用される方上記以外に身体に異常を感じているとき
- ❗ 小学生以下及び1人での運動に不安を感じている方、他者から見てそう感じられる方が使用される場合、またはリハビリテーションが目的で使用される場合は、成人（健常者）の方の介添えの上、ご使用ください。また、小さなお子様やペットのいる場所での運動・保管はおやめください。
- ❗ 本製品の使用体重制限は最大90kgです。体重が90kgを超える方は使用しないでください。使用中、本製品が破損するおそれがあり、重大な事故を引き起こす原因になります。
- ❗ 本製品の連続使用時間は最大30分です。30分を超える連続作動はおやめください。また、ご使用後1時間は本製品を休ませてください。故障の原因になります。
- ⊘ 使用前には都度、各部の部品が完全に固定されていることを必ずご確認ください。ボルト・ナットが緩んでいると使用中に部品が外れたりすることもあり、重大な事故を起こすおそれがあります。
- ⊘ ご使用前に、サドル及びハンドル取付部分がしっかりと固定されており、運動しやすいように調節されていることをご確認ください。

### 注意

- ⊘ 室温が10℃以下、35℃以上の状態では使用しないでください。表示メーターが正常に表示しなくなるおそれがあり、駆動部品などの劣化も早めます。
- ❗ この取扱説明書及び保証書は、大切に保管されますようお願いいたします。紛失された場合、再発行はお受けしかなることがあります。

## 組立時の警告・注意事項

### 警告

- ⊘ 本製品を長期にわたりご使用いただくため、ボルトの締まり、金属バリなどの有無、変形やひび割れなどが無いことをご確認ください。
- ❗ 本製品の「組立時」「使用時」「移動時」にボルト・ナット・パイプ・駆動部分に手、指などを挟まないようにご注意ください。また、床面を保護するマットなどを必ず敷いてください。
- ❗ 安全のため、組立の際は必ず軍手などを着用して、大人2人以上で行ってください。
- ⊘ 本製品を改造、もしくは付加及び部品を取り外した状態で使用された場合、重大な事故を起こすおそれがありますので絶対にしないでください。

### 注意

- ❗ 組立の際は十分に広い場所を確保し、敷物を敷くなどして床や家具などにキズが付かないよう、ご注意ください。
- ❗ 組立作業中、カッターナイフなどの刃物や工具を使用する場合は、取り扱いに十分ご注意ください。
- ⊘ 組立前には部品が全て揃っていることをご確認ください。もし揃っていない場合は弊社カスタマーサービス課までご連絡ください。
- ⊘ 組立完了後、本体に大きなグラつきやガタつきがないことを必ずご確認ください。

## 使用中の警告・注意事項

### 警告

- ❗ 本製品への巻き込みを防ぐため、運動中は身体のサイズに合った運動着を着用し、ゆったりと余裕のあり過ぎる衣服は避けてください。フード付きパーカーのひもや靴ひもなどは短く結んでおいてください。また、手、指や髪の毛などの巻き込みにご注意ください。
- ⊘ 裸足・靴下・ストッキングで本製品をご使用になるのは危険ですとおやめください。必ずランニングシューズ、トレーニングシューズなどのゴム底の運動靴を履いてご使用ください。運動靴を履かずに運動された場合、ペダルの滑り止めで足裏を傷めたり、ペダルとクランクの隙間などに足の指を巻き込むなど思わぬ事故の原因となります。

安全のため必ず守っていただくこと  
警告・注意事項

# 警告・注意事項

安全のため必ず守っていただくこと  
警告・注意事項

- ⊗ 乗降する際にハンドルにもたれかかったり、使用中に前後左右に激しくゆする運動、また周囲の人が使用者及び本製品を押したり引いたりする行為は安全性を損ない重大な事故を起こすおそれがありますので決してしないでください。
- ⊗ 立ちこぎや本体が左右に激しく揺れるほどアンバランスなこぎ方、逆回転での使用はおやめください。過激な運動は事故や故障の原因となります。
- ❗ 運動中は必ずハンドルを握ってください。
- ⊗ 回転中のクランク（ペダル回転部）やホイールには決して直接触れないでください。また、本体カバーを外した状態では使用しないでください。回転部に巻き込まれ重大な事故を起こすおそれがあり大変危険です。
- ⊗ ピンやボールペン、装飾品などをポケットに入れたり、身に着けたままでの運動は絶対にしないでください。
- ⊗ 本製品を脚立や踏台などの代わりに使用しないでください。
- ❗ 本製品は1人用です。同時に2人以上で使用しないでください。
- ⊗ 使用中・使用中以外でも本体内部の駆動部に手指などを入れたりしないでください。
- ⊗ 健康のため食直後の運動は避けてください。また、飲食・喫煙をしながらや、飲酒後の運動はしないでください。
- ❗ 使用前には十分な準備運動を行い、身体をほぐしてください。また運動後も同様に身体をほぐしてください。直接トレーニングされますと筋肉などに損傷を及ぼす原因になります。
- ❗ 運動は少し疲れる程度の運動量を毎日継続して行うのが良く、無理な運動は筋肉を傷めるばかりか運動効果も少なくなります。
- ❗ 次のような症状が出たときは、運動を中止してください。（めまい、ふらつき、冷や汗、顔面蒼白、嘔気、心拍の乱れ、動悸、胸の圧迫感、けいれん、腱・靭帯の痛み、その他心身の異常）
- ❗ 保護者の方は小さなお子様为本製品を遊具として使用しないよう十分ご注意ください。
- ❗ 各部を調節するときには手指などを挟まないようご注意ください。
- ⊗ 事故・破損の原因となりますので、表示メーターや本体カバーに寄り掛かったり、腰を掛けたりしないでください。

## ⚠ 注意

- ❗ 本製品は必ず屋内でご使用ください。浴室など湿気の多い場所や屋外、倉庫、ベランダ、軒下などのチリやほこり、砂、ベットの毛などが多い場所、熱器具の近くでは使用しないでください。サビや傷み、故障の原因になります。
- ❗ 本製品はしっかりとした水平な床の上に設置し、使用中及び製品の移動・保管の際にも必ず床面を保護するマットなどを敷いてください。直接、床材の上で使用や保管をした場合、床面の材質（塩化ビニル製など）によっては床材が変色する場合があります。また、畳の上では使用しないでください。畳に損傷を与えます。（弊社では専用マットを別売しております）

- ❗ 運動中に身体を壁や柱にぶつけないよう、広い場所でご使用ください。

## お手入れ・保管の注意事項

### ⚠ 注意

- ❗ 電池の液漏れによる故障を防止するため、長期間（1週間以上）使用しない場合は、表示メーターの電池を抜いて保管してください。
- ❗ 保管場所は本製品でつまづかない場所に置き、特に小さなお子様勝手に触ることのないよう、必要に応じて梱包などを施してください。また、直射日光が当たる場所や高温・多湿な場所には保管しないでください。サビや傷み・故障・部品劣化の原因になります。
- ⊗ 特にご注意ください内容をラベルにして本体に貼っています。ラベルをはがしたり、キズつけたりしないでください。
- ⊗ 弊社指定の修理技術者以外の方が本製品を分解したり改造・修理はしないでください。事故や故障の原因になります。
- ❗ 小さなお子様や取扱説明書・警告ラベルの内容が理解できない方が1人で本製品に触れ、使用しないように十分ご注意ください。誤った使用方法は事故の原因になります。
- ❗ 本製品保管の際にも必ず、床面を保護するマットなどを敷いてください。
- ❗ 本製品を長期にわたりご使用いただくため、定期的に汚れなどを拭きとってください。また、汚れが落ちない場合は、中性洗剤のうすめ液で拭きとってください。
- ⊗ 本製品は、各部に樹脂を使用していますのでシンナー系や酸系の強い洗剤でのお手入れはおやめください。
- ❗ 長期間ご使用になられますと、サビや摩耗により部品などの劣化が起こる場合があります。お買上げ日より1年を過ぎた製品、購入日が弊社にて確認できない場合は有償にて点検サービスを行っておりますので、弊社カスタマーサービス課までご相談ください。
- Ⓞ 長期間保管され再び使用される場合は、本書の記載事項を再確認のうえご使用ください。また、長期間使用されなくとも、油切れ及びサビの発生などが予想されますので、本書の記載事項を確認し、異常がないことを確かめてからご使用ください。
- ❗ エクササイズバンドは消耗品です。部品が傷んでいる場合には、新しい部品に交換してください。交換部品（有償）のご購入は弊社カスタマーサービス課までご連絡ください。
- ❗ 万一、故障や、その他のトラブルが発生した場合には、弊社カスタマーサービス課までご相談ください。
- ❗ 環境保護のため、廃棄する場合は各自治体の取り決めに従ってください。

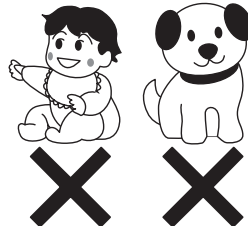
# 警告・注意事項

## ご使用中は必ず、ハンドルを握り、サドルに腰掛ける。

立ちこぎや、本体が左右に激しく揺れる位のアンバランスなこぎ方、逆回転での使用はおやめください。過激な運動は事故や故障の原因となります。

## 小さなお子様やペットのいる場所で使用しない。

使用中以外も本体内部などの駆動部分に手、指などを入れたりせず、また物や動物、特に小さなお子様など、取扱説明書の内容を理解できない方を本製品に近づけないよう十分にご注意ください。



## 本体開閉部・ハンドル・サドルの固定確認。

ご使用前には、本体開閉部およびサドル調節部・ハンドル取付部分などがしっかりと固定されていることをご確認ください。

## 巻き込み注意。

巻き込みを防ぐため、身体のサイズに合った運動着を着用し、フード付きパーカーのひもや靴ひもなどは短く結んでおいてください。また、手指や髪の毛などの巻き込みにご注意ください。

## ガタつき確認。

床強度のしっかりしたところ、床面が水平な場所に設置してください。

## マットの上に設置する。

使用中および製品の移動・保管の際にも必ず床面を保護するマットなどを敷いてください。直接、床材の上で使用や保管した場合、床面の材質（塩化ビニル製など）によっては床材が変色する場合があります。また、畳の上では使用しないでください。畳に損傷を与えます。（弊社では専用マットを別売しております。）

## 子どもに触らせない。

小さなお子様が本製品を遊具として使用しないよう十分にご注意ください。

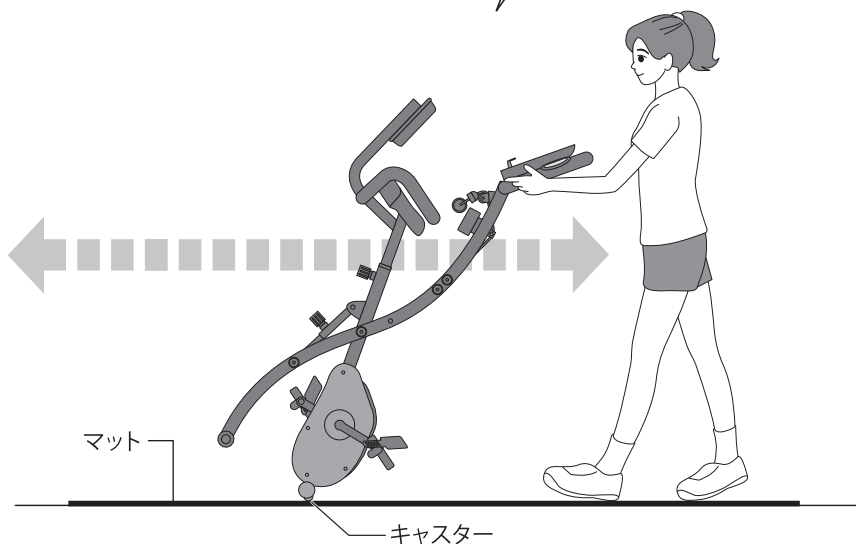
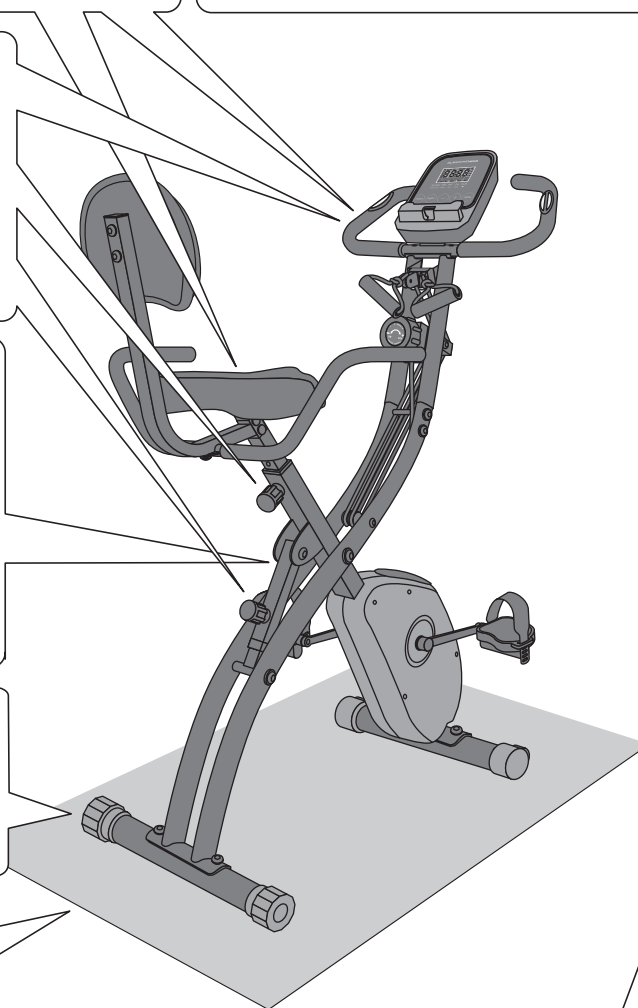
## 裸足・靴下・ストッキングで使用しない。

必ず運動靴を履いて使用してください。運動靴を履かずに運動された場合、足の巻き込みやケガなど、思わぬ事故の原因になります。



## 移動はマットの上で。

本製品は、キャスターで移動可能です。移動の際はハンドルなどがグラついていないか確認し、本体ハンドルを握り、キャスターによって床をキズつけないように床面を保護するマットなどを敷き、その上を移動させてください。

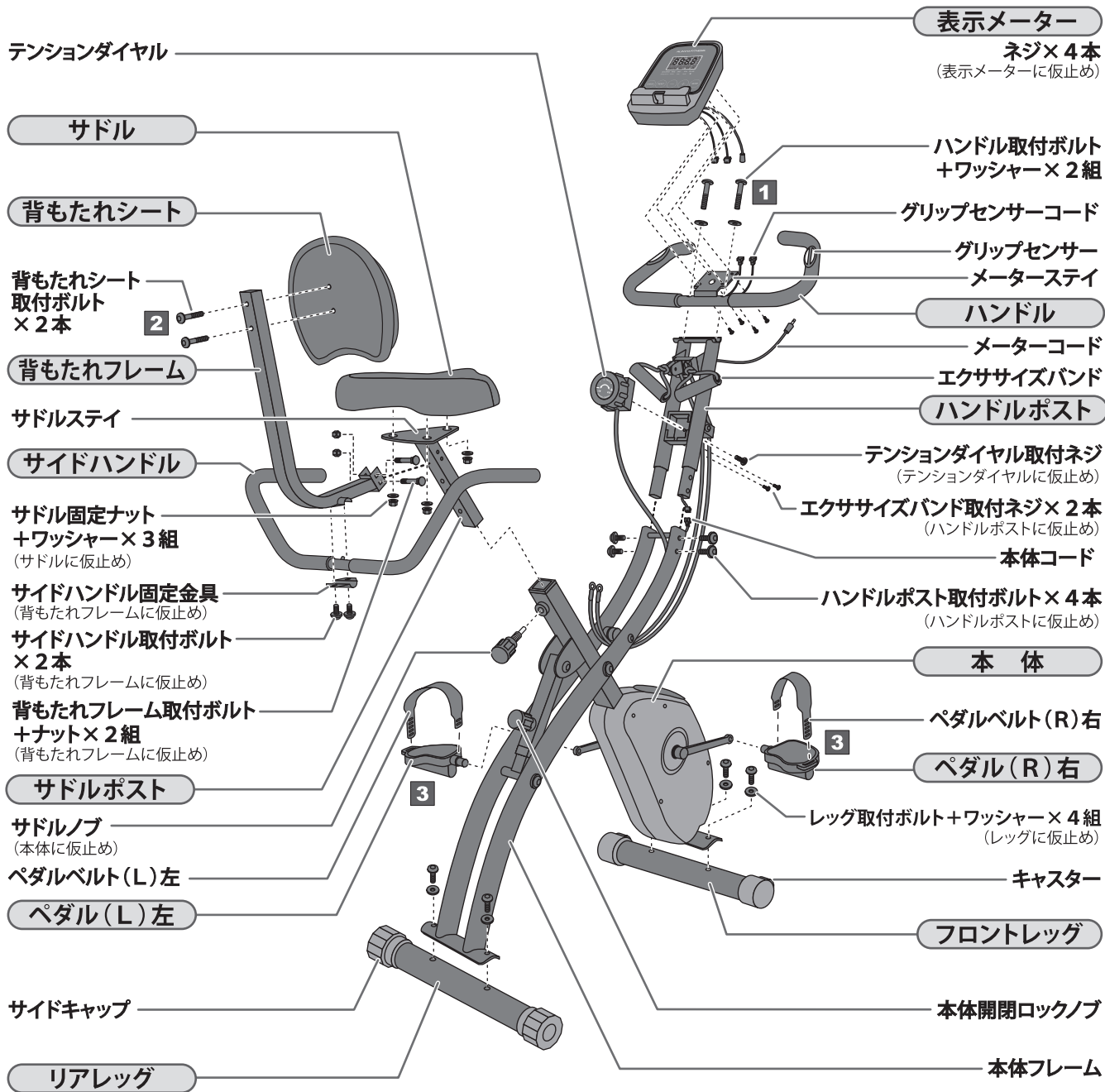


安全のため必ず守っていただくこと  
警告・注意事項

# 各部の名称 部材及び付属品

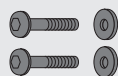
梱包を開けましたら組み立てを行う前に、必ず各部品・付属品が揃っていることをご確認ください。

各部の名称  
部材及び付属品



## 付属品

1



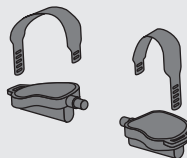
ハンドル取付ボルト+ワッシャー 2組

2



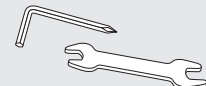
背もたれシート取付ボルト 2本

3

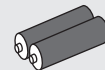


ペダル+ペダルベルト (左右) 各1組

※ペダル取付ボルト径: 1/2インチ(約12.7mm)



工具 2種  
・ドライバー付き六角レンチ  
・スパナ



単3乾電池 2本 (テスト用)

必ず床面を保護するマットなどを敷いてください。

弊社では床面を保護するエクササイズフロアマット<品番: EXP100> (専用マット) を販売しております。お求めの際は、お買い上げいただいた販売店または弊社カスタマーサービス課までお問い合わせください。

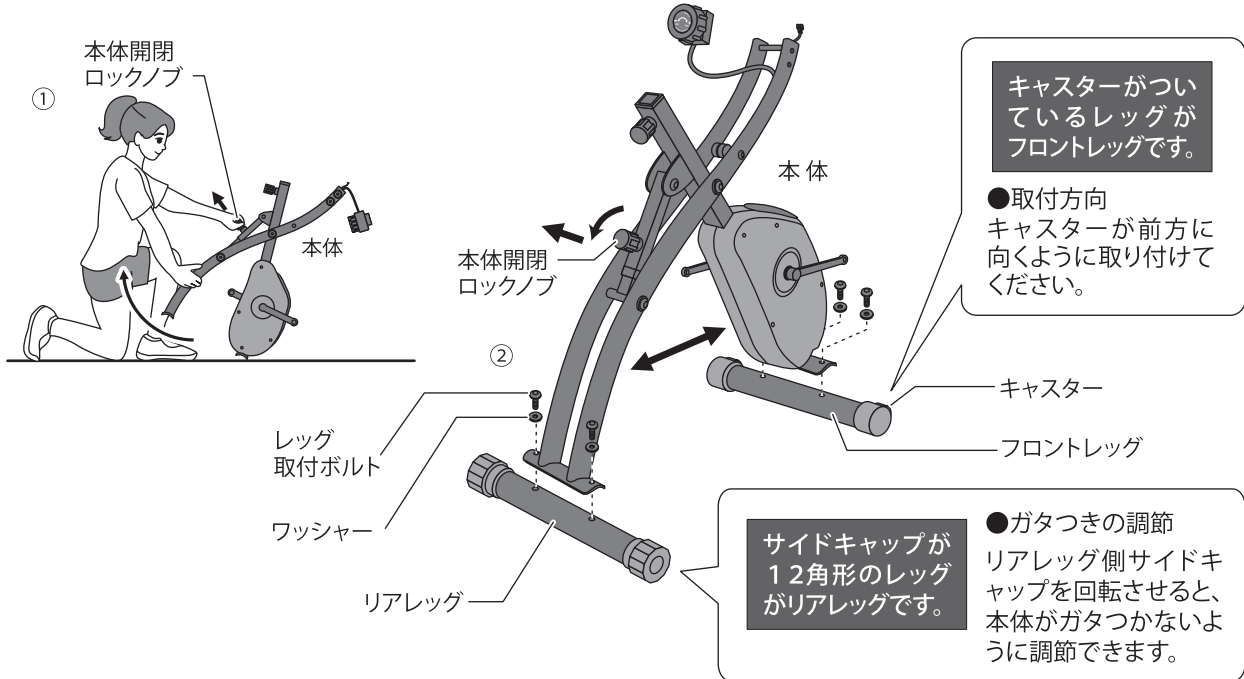
# 組立手順

(床を傷つけたり床材を変色させない様に、必ず床面を保護するマットなどの上で、組立手順に従って組み立ててください。)

必ず、軍手などを着用し、大人2人以上で組み立ててください。各部の組立は指で締める程度に仮止めし、すべて作業が終わった後、付属の工具などを使ってしっかりと増し締めしてください。

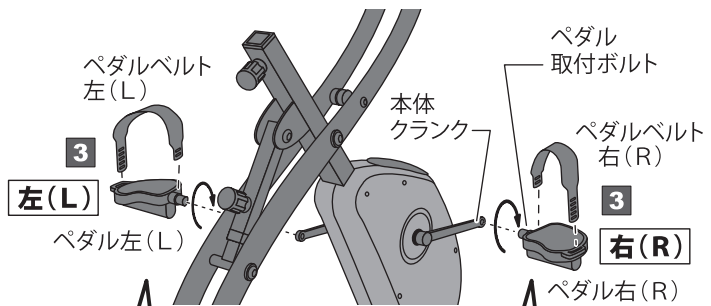
## 1 本体を開き、フロントレッグとリアレッグを取り付けます

- ① 本体開閉ロックノブを少し緩めて手前に引きながら、ゆっくりと本体を開きます。本体を開いたら、本体開閉ロックノブが各段階の穴位置で固定されていることを確認してください。
- ② 本体にフロントレッグとリアレッグをレッグ取付ボルト+ワッシャー(4組)で取り付けます。



## 2 ペダルを取り付けます

- ① **3** ペダルにペダルベルトを取り付けます。ペダルベルトには、左(L)、右(R)の表示がありますので、ペダルの左(L)、右(R)の表示に合わせて取り付けてください。
- ② **3** ペダルを本体クランクに取り付けます。本体クランクとペダルには、左(L)、右(R)の表示がありますので、左右間違えないように取り付けてください。



### ⚠ 注意

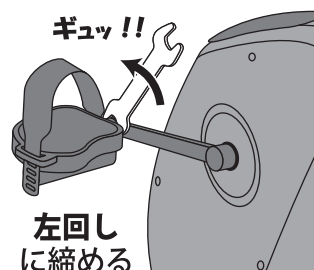
**ペダル左(L)の取付ボルトは、回す方向が違います。**

ペダル左(L)は、逆ネジになっています。取付ボルトを締める方向を間違えると、ネジ山が破損してしまいますのでご注意ください。

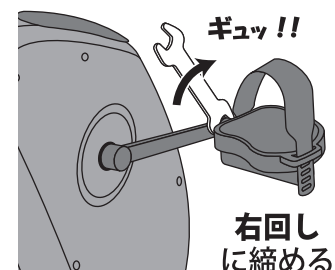
**ペダル取付ボルトは付属の工具で強く締めてください。**

このボルトの締め付けが弱いと、ペダルを回す度に、異音を感じる場合があります。

### 【ペダル左(L)】



### 【ペダル右(R)】



# 組立手順

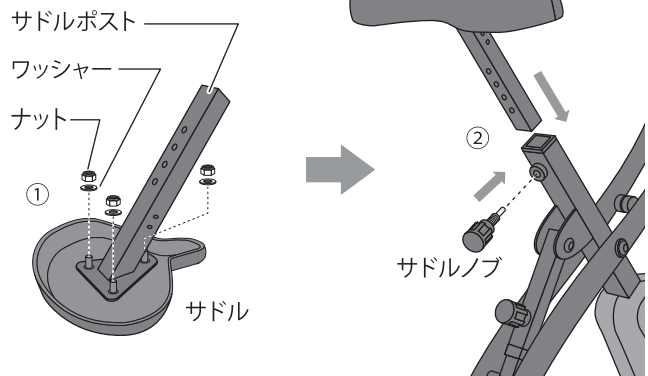
(床を傷つけたり床材を変色させない様に、必ず床面を保護するマットなどの上で、組立手順に従って組み立ててください。)

## 3 サドルを取り付けます

- ① サドルをサドルポストにサドル固定ナット+ワッシャー(3組)で取り付けます。
- ② サドルポストを本体に差し込み、サドル高さを合わせサドルノブで固定します。

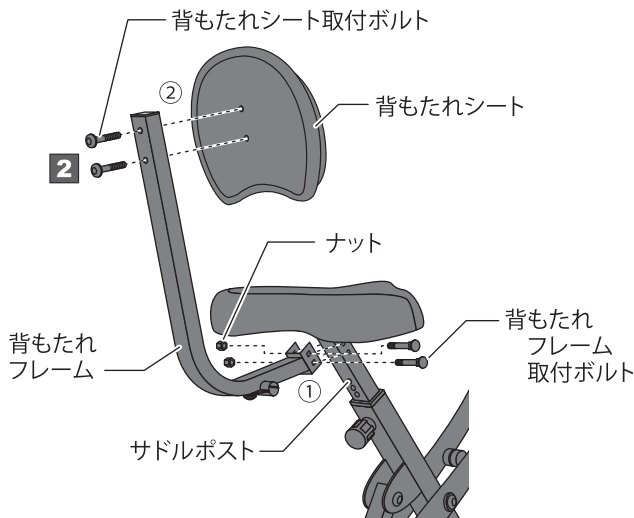
### ●サドル固定ナット

緩み止めの樹脂入りナットを使用しています。締めていく途中で固くなりますが最後まで強く締めて固定してください。



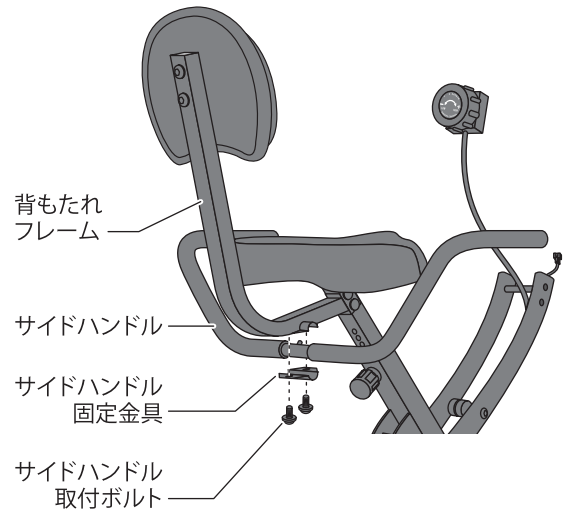
## 4 背もたれシートを取り付けます

- ① 背もたれフレームをサドルポストに、背もたれフレーム取付ボルト+ナット(2組)で取り付けます。
- ② 背もたれシートを背もたれフレームに、**2** 背もたれシート取付ボルト(2本)で固定します。



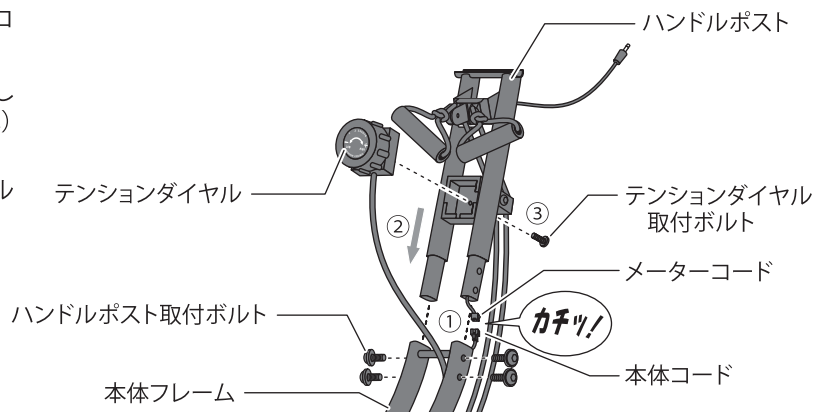
## 5 サイドハンドルを取り付けます

背もたれフレームに仮止めされているサイドハンドルフレーム固定金具を外し、サイドハンドルをはさんだ状態で、サイドハンドル固定金具を背もたれフレームにサイドハンドル取付ボルト(2本)で固定します。



## 6 ハンドルポストを取り付けます

- ① ハンドルポストから出ているメーターコードを本体コードに接続します。
- ② 本体フレームにハンドルポストを差し込み、ハンドルポスト取付ボルト(4本)で固定します。
- ③ テンションダイヤルはテンションダイヤル取付ボルトで取り付けます。



# 組立手順

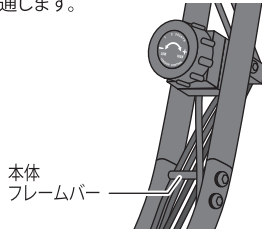
(床を傷つけたり床材を変色させない様に、必ず床面を保護するマットなどの上で、組立手順に従って組み立ててください。)

## 7 エクササイズバンドを取り付けます

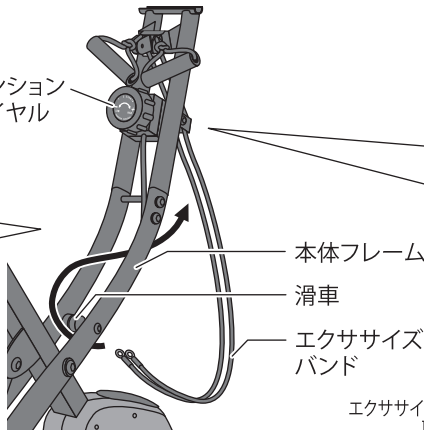
- ① エクササイズバンドを下部の滑車を通して本体フレームの間をくぐらせます。

### 《エクササイズバンドの引き廻し方法》

エクササイズバンドは、本体フレームバーの裏面から下部の滑車を経由し、本体フレームバーの裏側に通します。

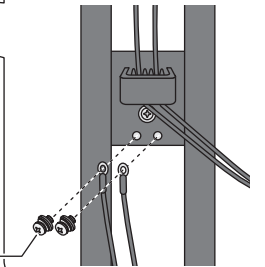


テンションダイヤル



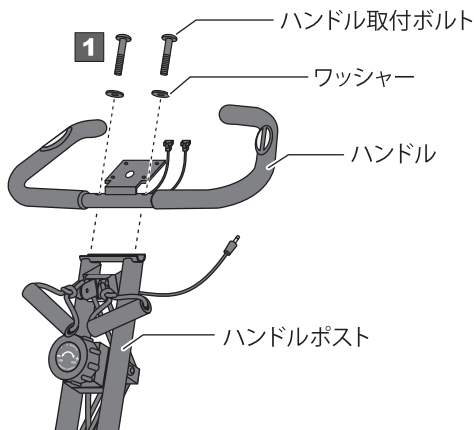
- ② テンションダイヤル裏側のエクササイズバンド取付穴に、エクササイズバンド取付ネジ(2本)で固定します。

### テンションダイヤル裏側



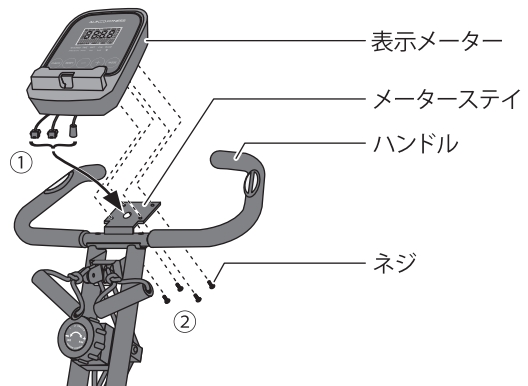
## 8 ハンドルを取り付けます

ハンドルをハンドルポストに、**1** ハンドル取付ボルト+ワッシャー(2組)で固定します。



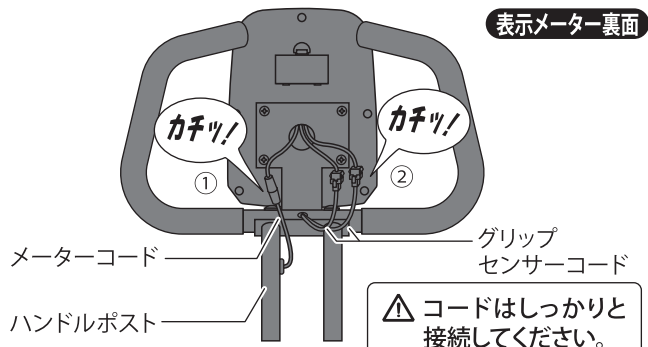
## 9 メーターを取り付けます

- ① 表示メーター裏のコード(3本)を、ハンドルのメーターステイ中央の穴に通します。
- ② 表示メーター裏に仮止めされているネジ(4本)で表示メーターをメーターステイに固定します。



## 10 コードを接続します

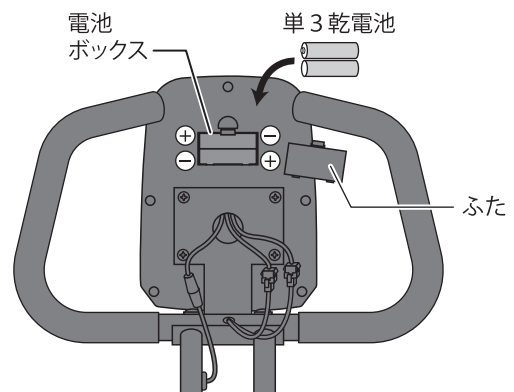
- ① ハンドルポストから出ているメーターコードを表示メーター裏のコードと接続します。
- ② ハンドルのグリップセンサーコード(2本)を表示メーター裏のコード(2本)と接続します。



## 11 乾電池を入れます

表示メーター裏側の電池ボックスのふたを外し、単3乾電池2本を入れます。

### 表示メーター裏面



※ 組立完了後、表示メーターが作動しない場合は、組立手順6・10・11のコードの接続、乾電池の極性方向(+/-)をご確認ください。

# チェックポイント トレーニングを始める前にもう一度チェックしましょう

## チェック1 … ハンドルやサドルにグラつきはありませんか？

→ P6～P8「組立手順1～11」を参照の上、工具で取付部をしっかりと締めてください。

## チェック2 … ペダルをこぐとスムーズに回転しますか？

→ ペダルがしっかり固定されていることを確認し、それでもうまく回転しない場合は弊社カスタマーサービス課までお問い合わせください。

※ ペダルを回すと本体内部のホイールが回転し、少なからずホイールの回転音とマグネットの引力による小さな振動が発生しますが異常ではございませんので予めご了承ください。

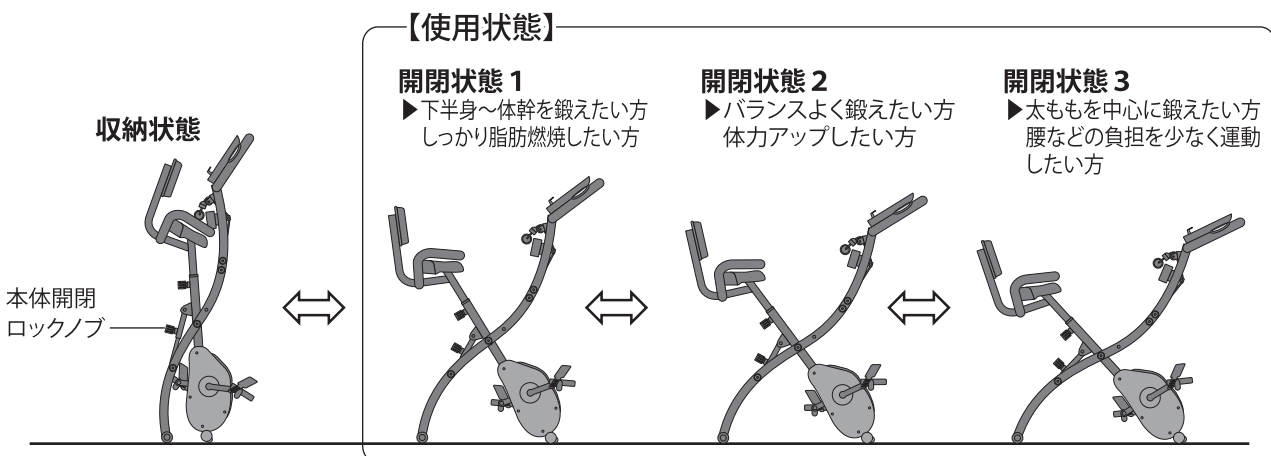
## チェック3 … コードはしっかりと接続していますか？

→ P7～P8「組立手順6・10・11」を参照の上、コードを正しく接続してください。

## 本体開閉方法

### ■ 本体開閉角度

本体開閉ロックノブを引きながら、ゆっくりと本体を開閉します。開閉角度は、下図の3段階です。角度調節後は、本体開閉ロックノブが各段階の穴位置でしっかり固定されていることを確認してからご使用ください。



### ⚠ 警告

「収納状態」では、絶対に乗らないでください。

### ● 開閉角度調節のコツ

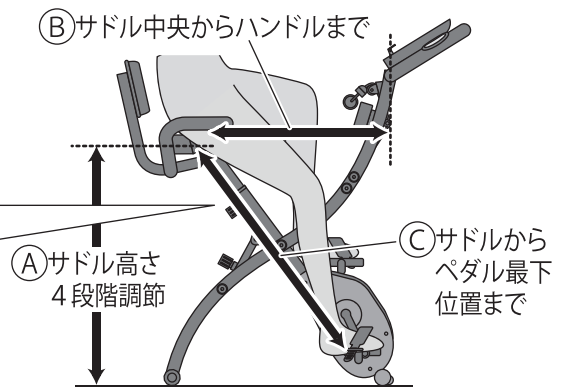
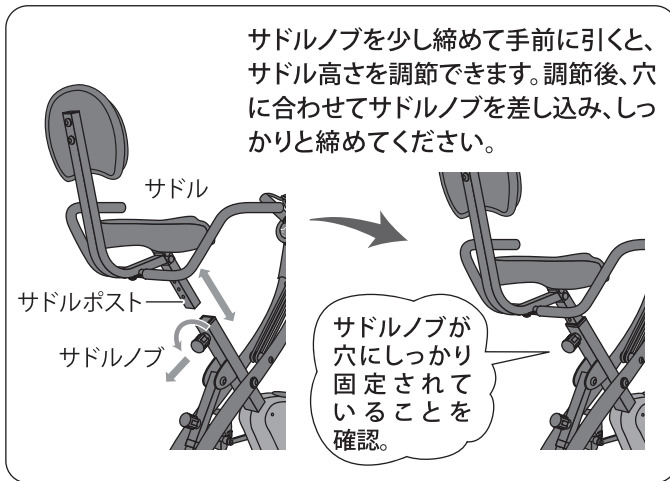
- ① 一方の手で本体フレーム下部（リアレッグ側）をしっかり握り、本体後部を少し浮かせます。
- ② もう一方の手で本体開閉ロックノブを少し緩め、手前に引き、ロックを解除した状態で、本体フレーム下部（リアレッグ側）を前後させ、開閉角度を調節します。



# 各部の調節

## ■ サドルの調節

サドルにまっすぐに座り、ペダルが一番下の位置のときに足の裏の中心がペダル面に届き、その際にひざが軽く曲がる程度にしてください。サドルの高さは4段階で調節できます。



開閉角度	A 床面からの サドル高さ	B サドル中央から ハンドルまで	C サドルから ペダル最下 位置まで
開閉状態 1 の時	780~850mm	420~440mm	720~790mm
開閉状態 2 の時	740~800mm	490~550mm	720~790mm
開閉状態 3 の時	690~740mm	580~640mm	720~790mm

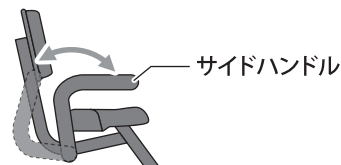
## ■ トレーニングの負荷について(1~8段階)

ペダル負荷 1~3 ..... <軽い> ウォームアップ用  
 ペダル負荷 4~6 ..... <普通> メインエクササイズ用  
 ペダル負荷 7・8 ..... <重い> ハードトレーニング用  
 ★負荷はご自身の体力に合わせて調節してください。



## ■ サイドハンドルの可動について

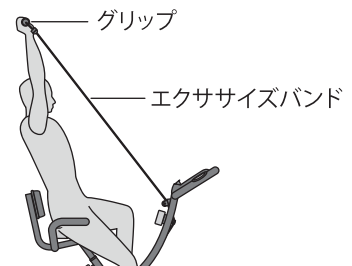
サドルの乗り降りの際、サイドハンドルを上げてください。  
 運動時はサイドハンドルを下ろします。



## ■ エクササイズバンド

エクササイズバンドは先端のグリップを握り、サドルに座った状態で腕が伸びる範囲内でご使用ください。

- ・エクササイズバンドは上記の範囲以上に伸ばさないでください。
  - ・エクササイズバンドを伸ばした状態から勢いよく戻さないでください。
  - ・本体がガタつくほどバランスを崩すような運動はおやめください。
  - ・ご使用前にはその都度、バンドにキズなどが無いことをご確認ください。
- ※エクササイズバンドは消耗品です。傷んできた場合は使用を中止し、弊社カスタマーサービス課へご連絡ください。



各部の調節  
移動方法

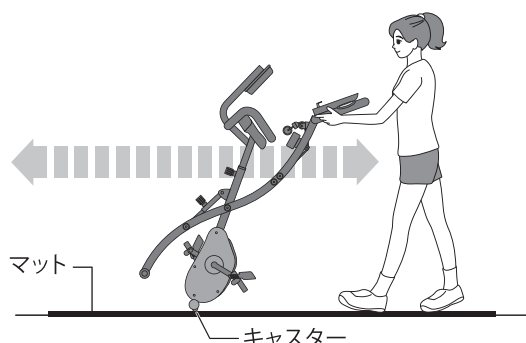
# 移動方法

## 移動はマットの上で。

本製品は、キャスター移動が可能です。  
 ハンドルなどがグラついていないことを確認し、本体のハンドルを握り、キャスターで移動することができます。

### ⚠ 注意

移動の際、キャスターで床を傷つけないように床面を保護するマットなどを敷き、その上を移動させてください。



# 表示メーターの機能

この表示メーターは回転数/速度・時間・距離・カロリー・心拍数を表示します。

## オートスタート

運動を始めると自動的に表示を開始します。

## オートパワーオフ

運動を中止してから数分後に自動で表示が消えます。(電池の消耗を防ぎます。)

## メイン表示部

モードボタンで選択した項目を表示します。スキャン表示の場合、数秒ごとにメイン表示部の表示を自動切替します。

### スキャン

回転数/速度 → 時間 → 距離 → カロリー → 心拍数

## 固定表示部

REVS/SPEED

### ① 回転数/速度

RPM/km/h

1分間の回転数と運動中の速度を交互に表示します。

TIME

### ② 時間

分:秒

運動経過時間を表示します。

DIST.

### ③ 距離

km

走行距離を表示します。

CAL

### ④ カロリー

kcal

運動中の消費カロリーを表示します。

注) 同じ運動をしてもペダル負荷やスピード、個人差によって消費するカロリーは違います。本製品の表示メーターではそれらを考慮した表示はできませんので、あくまで一般的な目安としてください。

PULSE

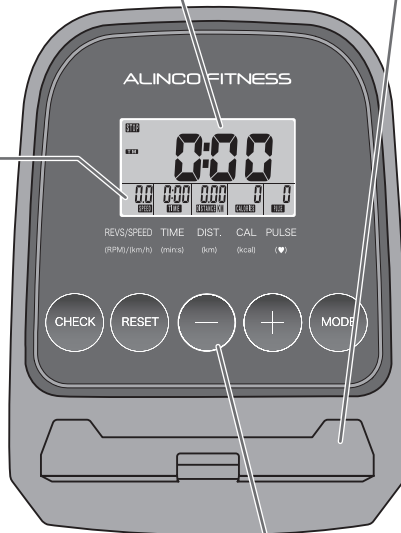
### ⑤ 心拍数

拍/分

測定した心拍数を表示します。

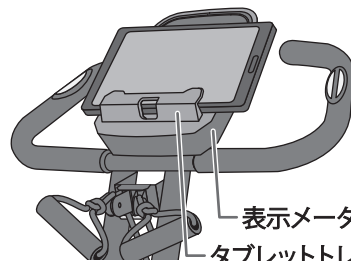
(P14「グリップセンサー使用上の注意」参照)

- 運動を開始しても表示されない場合には、再度 P7~8「組立手順 6・10・11」のコードの接続をご確認ください。
- 表示メーターの表示が薄くなってきた場合は、電池の容量不足ですので新しい電池と交換してください。
- ボタン操作の際は強く押さないでください。破損の原因になります。



## タブレットトレイ

表示メーターにタブレット端末を置くことができます。



表示メーター

タブレットトレイ

## 注意

- 運動中の振動で落下するような不安定な置き方はしないでください。
- 万一に備え、タブレット端末の大切なデータは必ずバックアップをしておいてください。

## 操作部

### MODE(モード)ボタン

メイン表示部に表示される項目の切替をします。

### +/-ボタン

停止中のみ

【MODE(モード)ボタン】で選択した項目の目標値入力を行います。

### RESET(リセット)ボタン

- 短押し  
【+/-ボタン】で入力した値をリセット(0に戻る)します。
- 長押し(3秒以上)  
全ての項目のリセット(0に戻る)をします。

### CHECK(体力評価)ボタン

心拍測定時のみ

体力評価を開始します。P13「体力評価」をご覧ください。  
※心拍測定中でなければ、機能しません。

## 電池交換 この表示メーターは単3乾電池2本を使用します。

表示メーターが正しく作動しなくなったときには、表示メーター裏に入っている乾電池を新しいものに交換してください。

## 注意

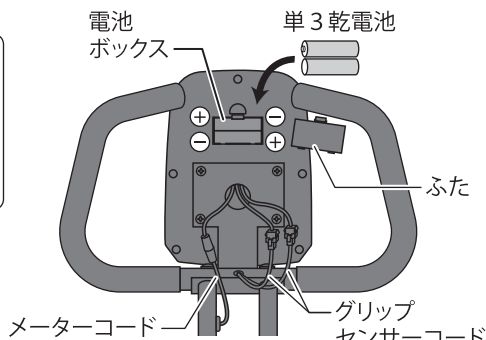
- 電池の極性(+・-)を正しく入れてください。間違えると表示メーターが故障するおそれがあります。
- 乾電池を入れ替える際は古い乾電池を抜いて、しばらく(約10秒)してから新しい電池を入れてください。すぐに入れ替えると異常な数値が表示されることがあります。

※ 本製品に最初から付いている電池はテスト用のため、新しい電池に比べ容量がわずかしかありません。ご使用前には新しい電池を購入してください。

## 注意

電池の極性を正しく入れてください。

## 表示メーター裏面



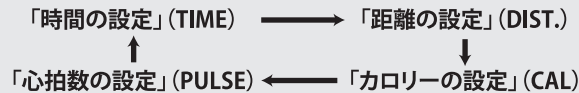
# 表示メーターの機能／操作方法

- ① 表示メーターに電池をセットする  
② 【RESET (リセット) ボタン】を長押し (3 秒以上) する } のいずれかで、初期画面に戻します。

## 1-1 そのままトレーニングする場合

## 1-2 目標値を設定する場合

時間 (TIME)・距離 (DIST.)・カロリー (CAL)・心拍数 (PULSE) の目標値を設定  
【MODE (モード) ボタン】を押すたびに、メイン表示部に表示される項目が切り替わります。



【+/- ボタン】で、表示されている項目の目標値を入力することができます。

➡ 【MODE (モード) ボタン】を押して決定します。

目標値を設定すると・・・

- ▶ 「時間」「距離」「カロリー」：運動を始めるとカウントダウン表示になり、0 になるとアラームが鳴ります。
- ▶ 「心拍数」：測定値が、設定した心拍数を超過すると心拍数表示が点滅します。

**ポイント**

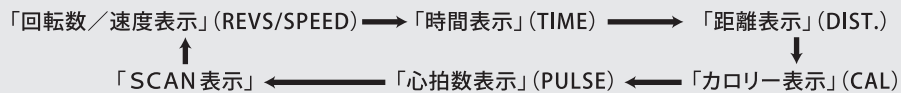
複数の項目を同時に設定すると、それぞれの設定値に達する度にアラームが鳴り、実用的ではありません。目標値を 1 つに絞って設定するのがおすすめです。

## 2 運動の開始

ペダルを回し始めると、表示メーターの各項目のカウントが始まります。

※ 目標値を設定している場合、その項目はカウントダウンしていきます。

- 「回転数 / 速度」(REVS/SPEED) 表示は、運動中に「回転数 (REVS) [RPM]」と「速度 (SPEED) [km/h]」を交互に表示します。
- 【MODE (モード) ボタン】を押すことでメイン表示部に表示される項目を選択することができます。メイン表示部左上に **SCAN** マークが表示されているときには、メイン表示部に表示される項目は、自動的に切り替わっていきます。



## 3 運動の終了

運動を中止すると、表示メーターのカウントは止まります。

停止状態が数分間続くと、自動的にメーター表示が消えます。(電池の消耗を防ぎます。)

次に運動を開始すると自動的に表示を開始します。

- 運動を開始してもメーター表示が出ない場合には、P7~8「組立手順 6・10・11」を参照の上、再度ご確認ください
- この表示メーターは操作を中止してから数分後、自動的に電源が切れる「オートパワーオフ機能」が付いています。途中で操作を中断し電源が切れた場合は、再度いずれかのボタンを押すと電源が入ります。

# 表示メーターの機能／体力評価

## 1 体力評価とは

運動によって上昇した心拍数（脈拍）が、運動終了後1分間のクールダウンでどこまで安静時の心拍数に近づくことができるか（回復できるか）を機械的に測定し、その日のあなたの調子を客観的に測定します。

- 一般的に心肺機能の優れている人は、運動開始時の心拍数はゆるやかに上昇し、クールダウン時、直ちに回復しようとする働きがあります。
- 逆に運動不足の人は運動を開始し、運動強度が強くなるに伴い心拍数が急上昇し、クールダウン時は、なかなか回復しない傾向にあります。

心肺機能向上の目安や、その日の体調のチェックにご利用ください。

- トレーニング効果の目安に!
- その日の調子を毎回チェック!

体力評価プログラムは、1分間のクールダウンを行い、「心拍数の初期値」と「結果後の心拍数」から6段階で体力を評価します。

## 2 体力評価開始

体力評価を行うには、まず運動を行い、心拍数を上げる必要があります。（心拍数が上がっている状態であれば、どの表示画面でもかまいません。）



ある程度心拍数が上がった状態で、【CHECK(体力評価) ボタン】を押します。ボタンを押した後、グリップセンサーを握ったまま運動を停止し、心拍数を測定し続けます。メイン表示部は、1分間のカウントダウン表示になります。



体力評価測定画面

- 心拍数を測定していない状態では、【CHECK(体力評価) ボタン】を押しても反応しません。
- カウントダウンの間は、身体を休めた状態で心拍数を測り続けてください。

## 3 体力評価結果表示

カウントダウン終了後、メイン表示部に「F1」～「F6」の表示結果が出ます。



体力評価結果表示画面

## 4 体力評価終了

再度、【CHECK(体力評価) ボタン】を押すと元の画面に戻ります。

# グリップセンサー使用上の注意

## グリップセンサーは両手で握る

片手では測定できません。

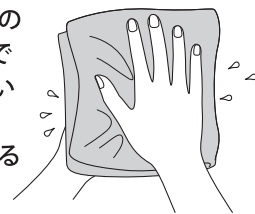
## 血行が悪いと測定できません

血行が良くない状態では、血管の収縮による変化が微小なために読み取れない場合があります。その場合には、血行をよくしてから測定してください。また、グリップセンサーは強く握らず、軽く触れる程度に握ってください。



## 濡れた手／乾燥した手では正しく測定できません

グリップセンサーは汗などで手の平が濡れていると、正しく測定できません。タオルなどで手を拭いてから測定してください。また、手の平が乾燥しすぎている時も測定しにくくなります。



## 心拍数測定ができなくなった時には

グリップセンサーは、静電気の影響を受けると正しい心拍数を測定できなくなります。その際には、表示メーター裏側の乾電池を抜き、10秒以上たってから再度入れなおしてください。電池を抜くことによって、コンピューターを初期状態に戻します。

- このメーターは、医療機器ではありません。メーター上の数値はあくまで運動の目安としてご使用ください。
- 心拍数測定ができない場合は、P7～8「組立手順 6・10・11」の各コードの接続をもう一度ご確認ください。

# お手入れ方法

本製品を長期にわたりご使用いただくため、定期的にお手入れをしてください。

- 本体：汚れが落ちない場合、中性洗剤を薄めて拭き取ってください。
- 表示メーター：乾いた柔らかい布などで乾拭きしてください。
- ペダル：長期の使用により緩んでくることがあります。定期的に締めつけを確認してください。（P6「組立手順 2」参照）

# 故障かな？と思う前に 下記の項目を一度チェックしてください。

症状	チェック箇所
● 表示メーターが作動しない ・ 全ての項目が「888」と出る。 ・ 異常な数値が出る。 （「EE」など）	○ 乾電池の＋をご確認ください。 ○ P7～8「組立手順 6・10・11」のコードの接続部をもう一度ご確認ください。 ○ 表示メーターの乾電池を抜き、10秒以上たってから入れ直してください。
● 心拍計が作動しない または数値が乱れる	○ 「グリップセンサー使用上の注意」（本頁上）をお読みください。 ○ 表示メーターの乾電池 2 本を新しい乾電池に交換してください。 ○ ペダルを少し回してから、もう一度測定してください。
● ペダルがスムーズに回らない	○ ペダルを逆方向に 1 回転してください。 （内部のチェーンベルトにずれが生じた場合、逆回転させることによって補正されます。）
● ペダルを回すと異音がある	○ 左右のペダルはしっかり固定されていますか？ P6「組立手順 2」のペダル取付ボルトを再度しっかりと工具で締め付けてください。

上記チェックを行っても直らない場合、またはその他の状況が発生した場合には、弊社カスタマーサービス課までお電話または FAX でその状況を伝えてください。その際、上記以外の確認ポイントを説明させて頂く場合がありますがご協力の程お願い致します。

お問い合わせは カスタマーサービス課 ☎ 0120-30-4515 FAX: 072-678-6410

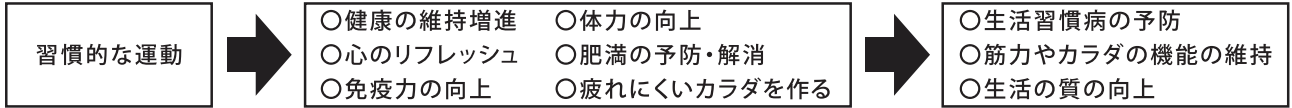
※受付時間 10:00～12:00、13:00～16:00（土・日・祝祭日、弊社休業日を除く）

グリップセンサー使用上の注意・  
お手入れ方法・故障かな？と思う前に

# トレーニングについて

## 運動のすすめ

私たちのカラダは、20歳前後をピークにして歳とともに衰えはじめますが、30代、40代の働きざかりに入ると、職場や家庭での責任からストレスも重なり、心身の衰えは加速される一方です。しかし、普段から、カラダを動かして、適度な運動を続けていれば、カラダの衰えはゆるやかなものとなり、運動をする人とならない人では、格段の差が出てくるものです。毎日を笑顔で過ごすためにも、運動はなくてはならないものなのです。



## 自分に合った運動

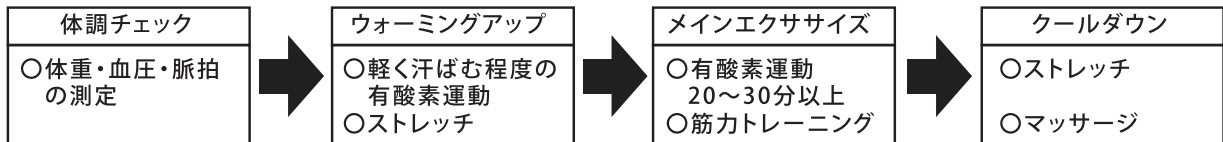
健康づくりのために運動が必要といっても、急に激しい運動を長時間行わないようにしてください。どんな運動を行う場合でも、安全が確保されている必要があり、そのためには、次のような事項に注意が必要です。

- 翌日まで疲労が残らない。
- 急に運動の強度を上げない。
- 運動中や終了後に、苦痛を感じない。
- 水分の補給、保湿に注意する。
- 十分な睡眠をとっていること。
- 体調の悪いときは休む。
- 他の人と会話しながら続けられるレベルの運動。

### 【セルフチェック】

運動前のチェック	二日酔い	運動中のチェック	急にめまいがする
	めまいがする		激しい疲労感がある
	吐き気がする		冷や汗が出る
	全身がだるい		吐き気がする
	熱っぽい		胸が苦しい、痛い
	睡眠不足		呼吸が苦しい
	血圧が高い		ふらつきがある
	脈がいつもより多い		脈の乱れ

## トレーニング手順



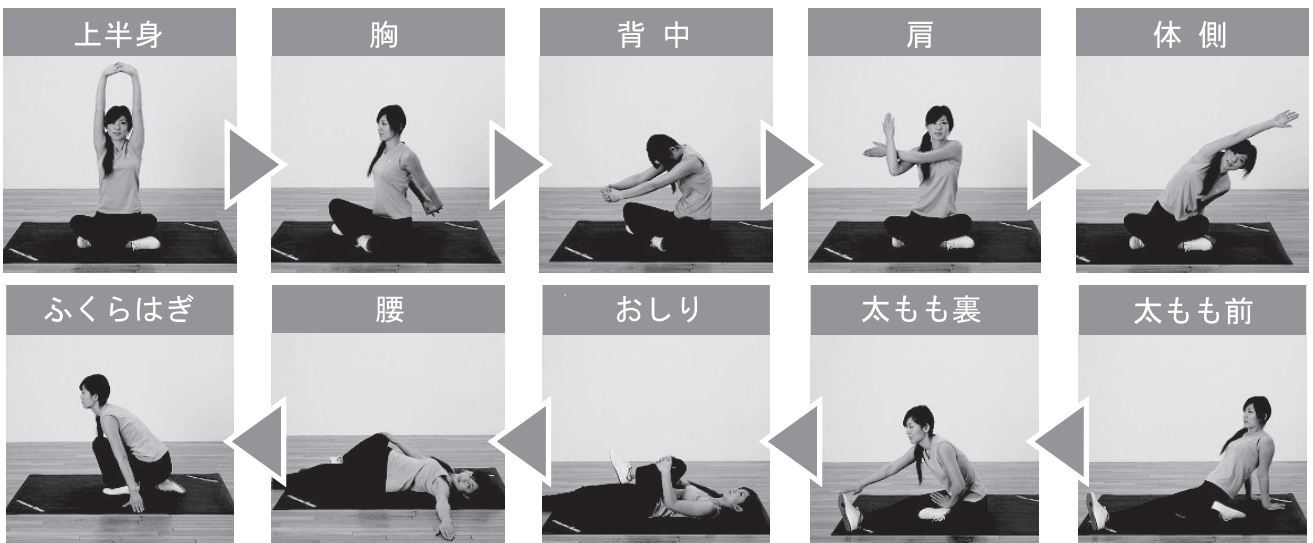
※トレーニング内容は、ストレッチや有酸素運動、筋力トレーニングをバランスよく行います。  
※メインエクササイズは、目的に合わせた時間、負荷でトレーニングを行います。

### 【運動の注意点】

○バランスのとれた体力づくりをしましょう。○運動は継続しないと、それまで得られたトレーニング効果は徐々に薄れてしまいます。○各自の年齢や体力、体調などを考慮して行いましょう。○負荷は時間をかけて少しずつ上げて行いましょう。

## ウォーミングアップとクールダウン ～ウォーミングアップやクールダウンにはストレッチが効果的です～

【ストレッチの効果】○柔軟性を高める。○ケガや障害の予防。○血流を促進して、疲労回復。○リラクゼーション効果。



### 【ストレッチの注意点】

○無理をして力いっぱいカラダを伸ばしたり、痛みを感じるまで伸ばさないでください。  
○ストレッチの間は、息を止めず、深呼吸をしながら、リラックスして行いましょう。  
○反動を使わず、ゆっくりと筋肉を伸ばし、伸ばしている筋肉を意識しながら行いましょう。







# 保証書

この度は、本製品をお買い上げいただきましてありがとうございました。品質には万全を期しておりますが、通常の使用において、万一故障が発生しましたときは保証規約により無償修理を致します。

## 保証規約

- 通常の使用により、万一、材質上または構造上の欠陥が生じた場合、お買い上げ店もしくは弊社カスタマーサービス課にお申し出ください。無償で新品と交換または修理をさせていただきます。但し、以下の理由またはこれに準ずる理由により生じた故障などについては本保証は適用されません。
  - 取扱説明書記載以外の誤操作、取扱上の不注意
  - 天災、火災、地震などによる外部要因による故障及び損傷
  - 砂、泥、水かぶりなどが原因で生じた故障
  - お買い上げ後のお客様による輸送、移動、落下など
  - 保管上の不備
  - 弊社指定の技術者以外によって行われた修理による故障
  - 本製品本来の使用目的以外の使用
  - 学校・スポーツジム・業務用などの不特定多数の方による使用
  - 日本国外でのご使用の場合
  - 本保証書をご提示いただけない場合
- 保証の対象となるのは本体のみで、使用することにより消耗する部品（消耗部品）は保証の対象とはなりません。
- 修理品については運賃、諸費用は原則としてお客様にてご負担願います。
- 無償保証期間はご購入日から1年間です。
- 保証の適用されない故障及び保証期間（1年間）が切れた後の故障につきましては、有償で修理いたします。
- 本保証書は再発行いたしませんので、大切に保管しておいてください。
- 本保証書はお買い上げ年月日、販売店名、販売店印が記入されていないと無効です。但し、本保証書は製品と一緒に梱包されておりますので、販売店印がもらえないことがあります。その際は、レシートをここに添付して、販売店印の代わりとしてください。

ご購入店名	おなまえ	
		〒
	おところ	
ご購入年月日	電話番号	

※お客様にご記入いただいた保証書（個人情報）は、修理・サービスに利用させていただく場合がございますのでご了承ください。

**アリンコ株式会社 フィットネス事業部** 大阪府高槻市三島江1-1-1

### 製品仕様

品名：コンフォートバイク4321	使用体重制限：90 kg
品番：AFBX4321	電源：単3乾電池×2本
サイズ（開閉状態1）：W545×D890×H1,240 mm	主な材質：スチール、ABS（アクリロニトリルブタジエン スチレン共重合合成樹脂）、PP（ポリプロピレン）、 PVC（ポリ塩化ビニル）、PU（ポリウレタン）、 NBR（ニトリルゴム）、PE（ポリエチレン）、 ラテックス
サイズ（開閉状態2）：W545×D1,020×H1,160 mm	
サイズ（開閉状態3）：W545×D1,145×H1,070 mm	生産国：中国
サイズ（収納状態）：W545×D615×H1,360 mm	
質量（重量）：約20.0 kg	
適応身長：（目安）約150～180 cm	

### 修理・アフターサービスのご案内

この保証書は、本書に明示した期間、条件のもとにおいて無償修理をお約束するものです。保証規約以外の修理についてご不明の場合は、お買上の販売店または弊社カスタマーサービス課までお問い合わせください。  
なお、この製品の補修用性能部品の保有期間は、製造打ち切り後、約5年です。詳しくは、弊社カスタマーサービス課までお問い合わせください。

**アリンコ株式会社**  
フィットネス事業部 カスタマーサービス課  
フリーダイヤル  0120-30-4515

受付時間 10:00～12:00、13:00～16:00（土・日・祝祭日、弊社休日を除く）

※故障や異常が発生した場合、まずは本書P14「故障かな？と思う前に」をご確認ください。

左記以外受付  
FAX：072-678-6410  
E-mail：fcs-syuuri@alenco.co.jp  
FAX又はメールでのお問い合わせの場合、回答に時間を要する場合がございます。予めご了承ください。

AFBX4321:この商品のWEBページはこちら

