

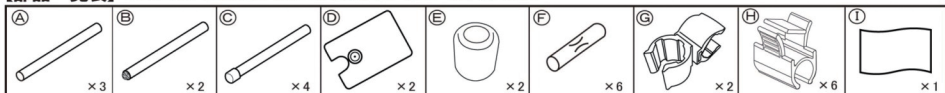
# 飛沫ガードセット 取扱説明書

この度は「飛沫ガードセット」をお買い上げ頂き、誠にありがとうございます。  
本説明書をよくお読みになり、正しくお使い頂きますようお願いいたします。

組み立て  
動画は  
こちら

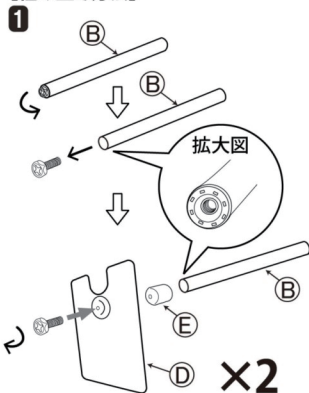


【部品一覧表】 組み立て作業を開始する前に**手袋、⊕ドライバー**を準備します。

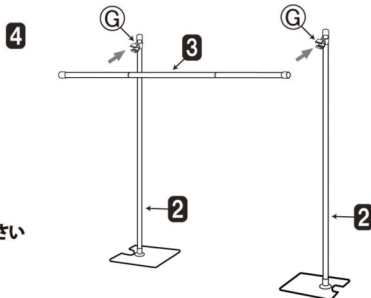
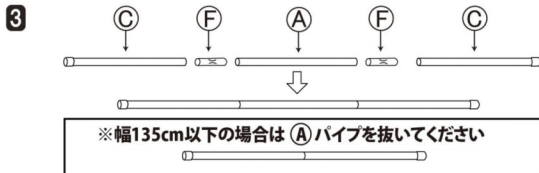


※手袋、⊕ドライバー、は組み立て時に必要になるもので製品には含まれておりません。作業を開始する前にお客様にてご用意ください。

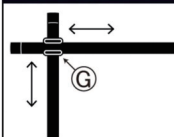
## 【組み立て方法】



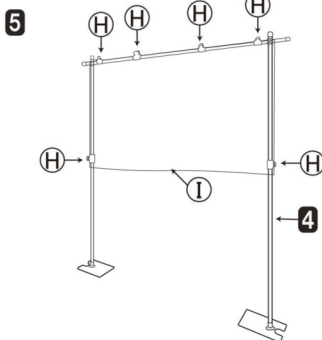
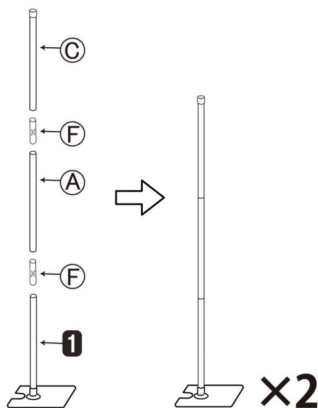
※⊕ドライバーでしっかり締めてください



③固定部品の  
位置は自由自在



※幅・高さを自由に  
調整できる



④クリップの使い方

①サイドをつまむ



②ストッパーを押込む



※強く押し込まない

※飛沫ガードセットとして以外での用途では使用しないでください。  
※火の側・高温になる場所や物には近づけないでください。  
※本製品は屋内使用を想定して設計されております。屋外で使用しないでください。  
※製品にぶら下がったり、引っ張るなどして荷重をかけないでください。  
※長期間使用しない場合は、部品などを取り外して保管してください。  
※組み立て・設置の際は指を挟んだりすることがないように注意してください。  
※十分に検査のうえ出荷しておりますが、万一組み立て等ご不明な点がございましたら、  
お手数ですが当社までお問い合わせください。

