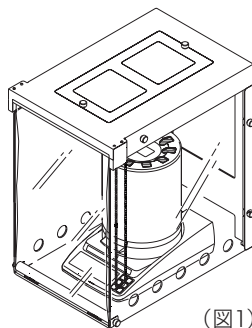


設置

赤外線水分計を脱臭風防ケースの中央に設置します(図1)。
各種赤外線水分計は、風防ケース内で操作することができます。

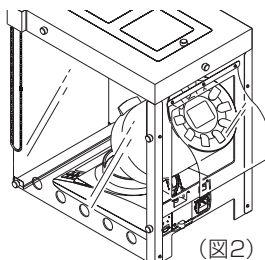
* 脱臭フィルタの上に物を置くと脱臭効果が得られず、脱臭風防ケース内部に熱がこもり危険です。



(図1)

器種により、裏面シートからランプカバー上部が出るようになっています(図2)。

裏面シートではなく、裏面パネルにランプカバーが接触する場合は設置位置を調整してください。



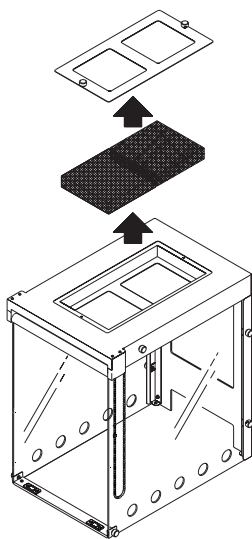
(図2)

メンテナンス

脱臭フィルタにほこりなどが付着すると脱臭フィルタが詰まり、脱臭効果が得られません。掃除機で吸い取るなど、定期的にメンテナンスを行ってください。

脱臭効果が弱くなった場合は、脱臭フィルタ押さえのネジ2箇所を外し、脱臭フィルタ(2個)を交換してください。

* 脱臭フィルタは消耗品のため本製品をお求めになった販売店、または当社から、別途ご購入ください。



Kett

株式会社ケツト科学研究所

✉ sales@kett.co.jp 🌐 http://www.kett.co.jp/

東京本社 〒143-8507 東京都大田区南馬込1-8-1
☎ 03-3776-1111 ☎ 03-3772-3001

大阪支店 〒533-0033 大阪市東淀川区東中島4-4-10
☎ 06-6323-4581 ☎ 06-6323-4585

札幌営業所 〒063-0841 札幌市西区八軒一条西3-1-1
☎ 011-611-9441 ☎ 011-631-9866

仙台営業所 〒980-0802 仙台市青葉区二日町2-15 二日町鹿島ビル
☎ 022-215-6806 ☎ 022-215-6809

名古屋営業所 〒450-0002 名古屋市中村区名駅5-6-18 伊原ビル
☎ 052-551-2629 ☎ 052-561-5677

九州営業所 〒841-0035 佐賀県鳥栖市東町1-1020-2
☎ 0942-84-9011 ☎ 0942-84-9012

060256-01

Kett

脱臭風防ケース FW-100



取扱説明書

お買い上げ頂きまして、誠にありがとうございます。
取扱説明書をよくお読みの上、正しくお使いください。

脱臭風防ケースについて

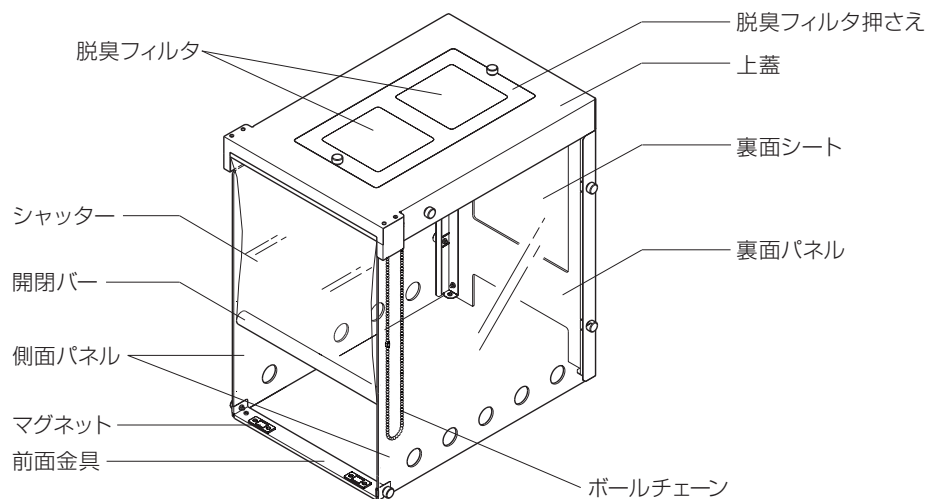
赤外線水分計(FDシリーズ)用の脱臭機能付き風防ケースです。

脱臭風防ケースの中に赤外線水分計を設置すると、風による影響を小さくすることができます。さらに、試料から発生する悪臭を脱臭フィルタで軽減することができます。

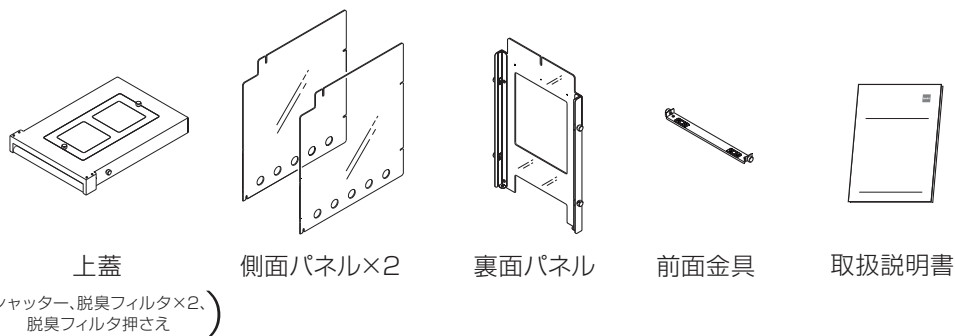
仕様

- 寸法・質量：333(W)×465(D)×507(H) mm(組立時)、5.3kg
- 対応器種：FD-720、FD-620、FD-610、FD-600、FD-660、FD-240 他

各部の名称



セット内容



組立方法

① 裏面パネルと側面パネル(2枚)の取り付け

裏面パネルのネジの位置に側面パネルの切り欠きを合わせます。
側面パネルを奥まで差し込みネジ4箇所を締めます。

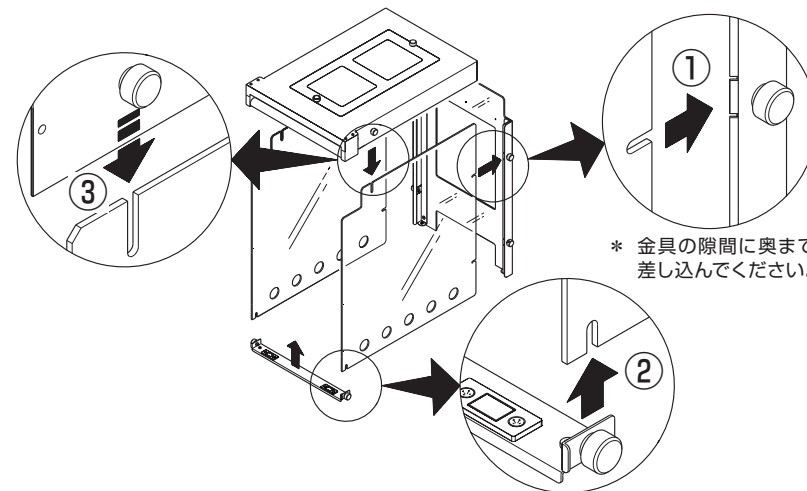
- * 裏面パネルの切り欠き部に、とがった部分があります。
組立時にけがをしないようご注意ください。

② 前面金具の取り付け

前面金具を側面パネル下部の切り欠きに差し込みます。
ネジ2箇所を締めます。

③ 上蓋の取り付け

側面パネルと裏面パネルの上部の切り欠きを上蓋を被せます。
上蓋のネジ3箇所を締めます。



シャッターの開閉

シャッターを使用したい位置に合わせます。一番下まで下げると、前面金具のマグネットにシャッターの開閉バーが引き寄せられます。開閉バーの向きが不十分な場合は、手で向きを調整してください。

● シャッター開ける場合

奥側のポールチェーンを下に引きます。

● シャッターを閉める場合

手前側のポールチェーンを下に引きます。

