

記録計取扱説明書

FCR-1BHL型

FCR-1D 型

FCR-2A 型

 **富士精密電機株式会社**

本社 / 〒153-0063 東京都目黒区目黒2丁目15番14号

TEL (03) 3716-3441(代) FAX (03) 3716-3820

静岡営業所 / 〒431-0431 静岡県湖西市鷺津1049-16

TEL (053) 576-0093(代) FAX (053) 576-4722

はじめに

- ◇ご使用になる前にこの取扱説明書を必ずお読み下さい。お読みになった後も装置の近くの見やすいところに大切に保存して下さい。
- ◇製品の仕様、外観、性能は改良のため予告なく変更されることがあります。また、本書に記載された内容も予告なく変更される場合がありますので、あらかじめご了承ください。

保証及び責任の範囲について

- ◇本装置の保証期間はご購入いただいた日から1年間です。
- ◇下記のような場合には、保証期間中であっても有償修理となりますので、あらかじめご了承ください。
 - 誤操作による故障、又は損傷。
 - 火災、地震、水害、落雷、その他天災地変による故障、又は損傷
 - 不適切な環境での使用による故障、又は損傷
 - 納品後に本体落下、輸送による故障、又は損傷
 - 弊社以外での修理、又は改造をした場合。
- ◇本書に記載した内容は慎重に検討していますが、万一その内容に不備があった場合にはご容赦願います。
- ◇この取扱説明書に記載されている注意事項や、操作方法を守らなかった結果に基づく損害につきましては、弊社では責任を負いかねますのでご了承ください。

安全上のご注意

シグナルワードの意味

本書の中で次のようなシグナルワードの定義があります。安全にご使用いただくために、内容を理解してからお読み下さい。

△注意 もし、この内容を見逃すと、中・軽症、財産の部分的損害及びデータの消滅につながる危険内容が示してあります。また安全でない行動に対する警告にも使用します。

製品全般に対する注意事項

△注意

- ◎お客様による製品の分解、改造はしないで下さい。
- ◎被検液には危険性のあるものがあります。被検液の物性を十分理解した上で取り扱って下さい。
- ◎電源を投入する前に電源電圧が適合しているか確認して下さい。
- ◎電源が投入された状態で端子に触れると感電する恐れがあります。

記載事項に従わない場合

本書に記載されている事項に対する警告に従わない場合、弊社はいかなる責務に付いても責任を負いません。

目 次

1. 概 要	1
2. 仕 様	1
3. ご使用になる前に	2
3-1 付属品の確認	2
3-2 輸送用のネジを取りはずす	2
4. 設 置	3
4-1 設置する場所	3
4-2 設置する方法	3
4-3 パネルカット	4
4-4 外形寸法	4
5. 配 線	5
5-1 背面端子の配置	5
5-2 電源の配線	6
5-3 警報出力端子の配線	8
5-4 入力端子の配線	10
5-4-1 FCR-1BHL-Pの入力端子の配線	11
5-4-2 FCR-1BHLのその他のセンサーの場合の配線	11
5-4-3 電気入力の場合の入力端子の配線	12
6. 各部の名称と機能	14
6-1 前面パネル	14
7. 記録紙、ペン、インクパッドの取り付け方及び周波数の変更	16
7-1 記録紙のセット（交換）	16
7-2 ペンのセット（交換）FBR-1BHL、FCR-2A	19
7-3 インクパッドのセット（交換）FCR-1D	21
7-4 周波数の変更 FCR-1BHL FCR-2A	22
7-5 記録紙の速度の変更	22
8. 運 転	23
8-1 電源スイッチのON/OFF	23
8-2 記録開始/停止	23
8-3 警報設定	24
8-4 標準液による電極と計器の校正 FCR-1BHL-P	25
9. 保守点検	27
9-1 定期点検	27
9-2 清掃	28
9-3 FCR-1BHL-Pの洗浄、点検	28
10. 故障の発見と対策	29

1. 概 要

本記録計は、小型軽量で、144×144 (DINサイズ)、100mm記録紙幅のパネルマウントタイプ自動平衡式記録計です。

記録方式 1ペン式、2ペン式、2・3・6打点式

測定項目 電氣的測定量の他に1ペン式では入力部にセンサーを接続することにより、PH、ORP、液体導電率等を測定記録することが出来ます。

2. 仕 様

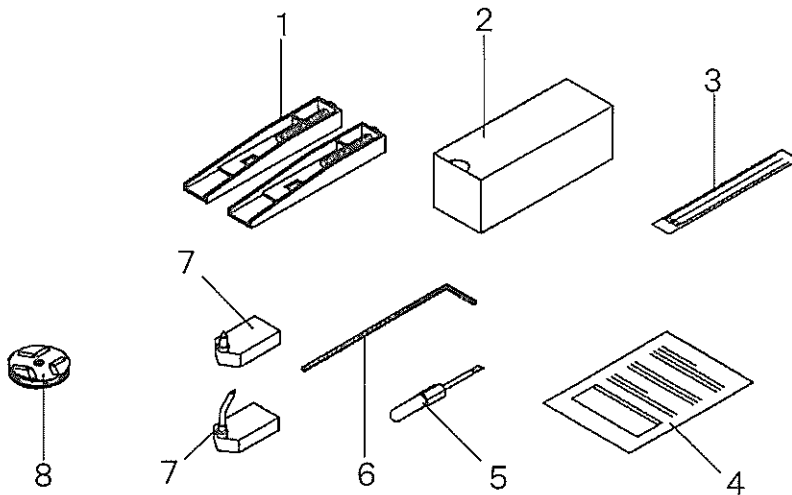
形 名	FCR-1BHL	FCR-2A	FCR-1D
記 録 方 式	1ペン式	2ペン式	打点式(2, 3, 6)
測 定 項 目	P. PH R. ORP C. 導電率(2極) A. その他 1. -5~0~+5mV 2. 0~10mV 3. -100~0~+100mV 4. 4~20mV 5. その他	1. -5~0~+5mV 2. 0~10mV 3. -100~0~+100mV 4. 4~20mV 5. その他	
記録紙送り速さ	10mm/h又は20mm/h又は40mm/h、出荷時設定		
記 録 紙	幅100mm 長さ16m (20mm/hで約1ヶ月)		
記 録 色	赤	1 2 赤 青	1 2 3 4 5 6 赤 青 緑 桃 紫 茶
ペ ン 寿 命	800m以上	800m以上	記録紙2冊以上
警 報 設定範囲 設定精度 接点出力 接点容量	上下限共全目盛 目盛長の1% 1ab AC250V 3A DC 30V 3A (抵抗負荷)		
電 源	AC100V ±10% 50/60Hz 切替	AC100V ±10% 50/60Hz 切替	AC100V ±10% 50/60Hz 切替不要
消 費 電 力	7VA	11VA	13VA
重 量	1.8kg	2kg	2kg

3. ご使用になる前に

3-1 付属品の確認

本器は十分な社内検査を経て出荷されておりますが、本器がお手元に届きましたらご使用になる前に、付属品の点検及び外観のチェックを行い、不足及び損傷の無いことを確認して下さい。

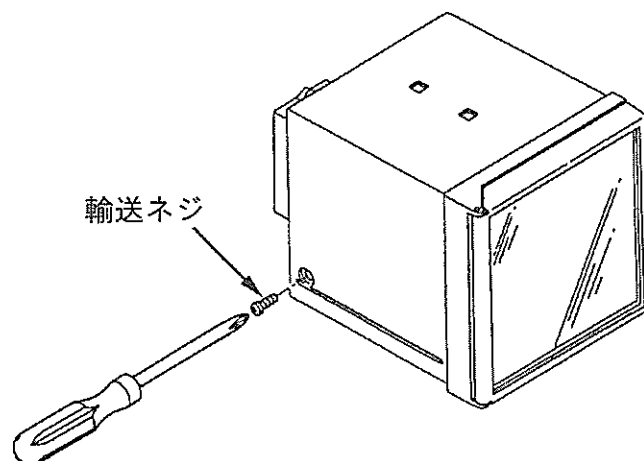
本器には下図の付属品が付属されています。



番号	品名	FCR-1BHL	FCR-2A	FCR-1D
1	パネル取付金具	1式	1式	1式
2	記録紙	1	1	1
3	記録カード		1	1
4	取扱説明書	1	1	1
5	ドライバー	1		
6	六角レンチ	1	1	
7	ペン	赤1	赤1・青1	
8	インクパッド			1

3-2 輸送用ネジを取り外す

内器は輸送用ネジによって固定され、輸送中の振動などから保護されていますので、これを下図に従って取り外して下さい。輸送用ネジは、本機器の左側面にありますので+（プラス）ドライバーで外し、ネジは保管しておいて下さい。



4. 設置

4-1 設置する場所

本器は次のような場所に設置して下さい。

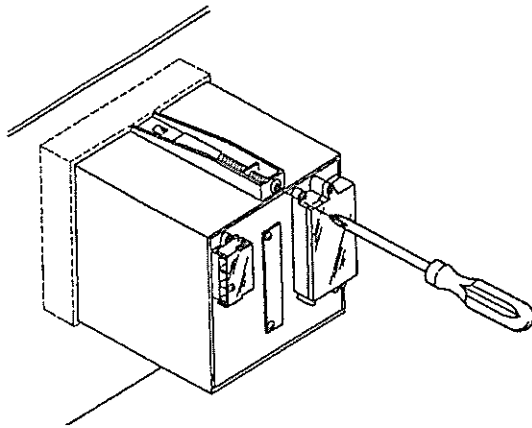
- (1) 機械的振動の少ない場所
- (2) 前後左右水平な場所

次のような場所には設置しないで下さい。

- (1) 直射日光等の高い輻射熱を直接受ける所
- (2) 湿気が多く、結露し易い場所
- (3) 粉塵、油煙腐食性ガスの多い場所
- (4) 電磁界発生源の近い場所

4-2 設置する方法

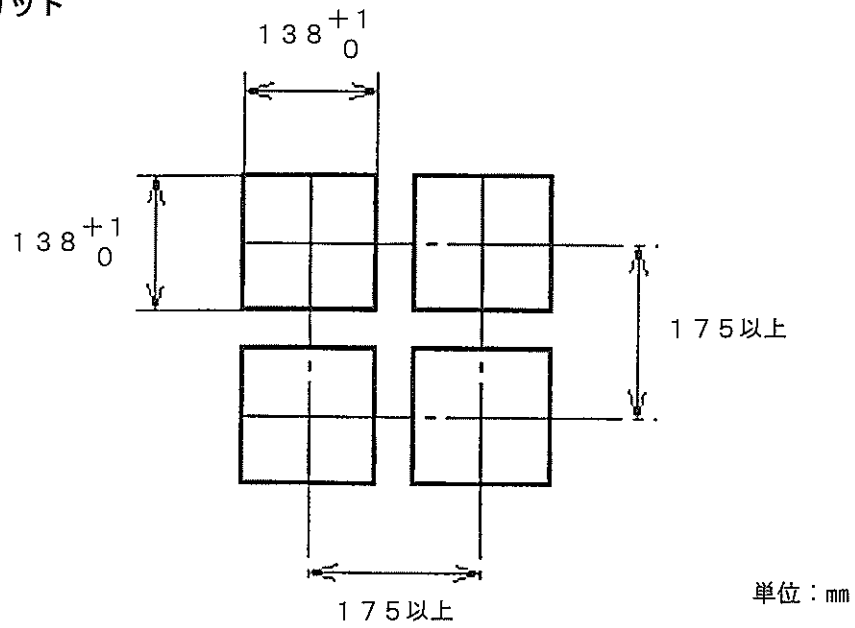
- (1) パネルは2mm以上の鋼板又は、同等の強度を有するものをご使用下さい。
- (2) 本機器をパネル前面より挿入します。
- (3) 付属の取付金具2つをケースの上下に付属のネジで下図のように+（プラス）ドライバーを使い、取り付けて下さい。



- (4) パネル取付金具用ネジの適正締め付けトルクは0.5~0.8N.mです。

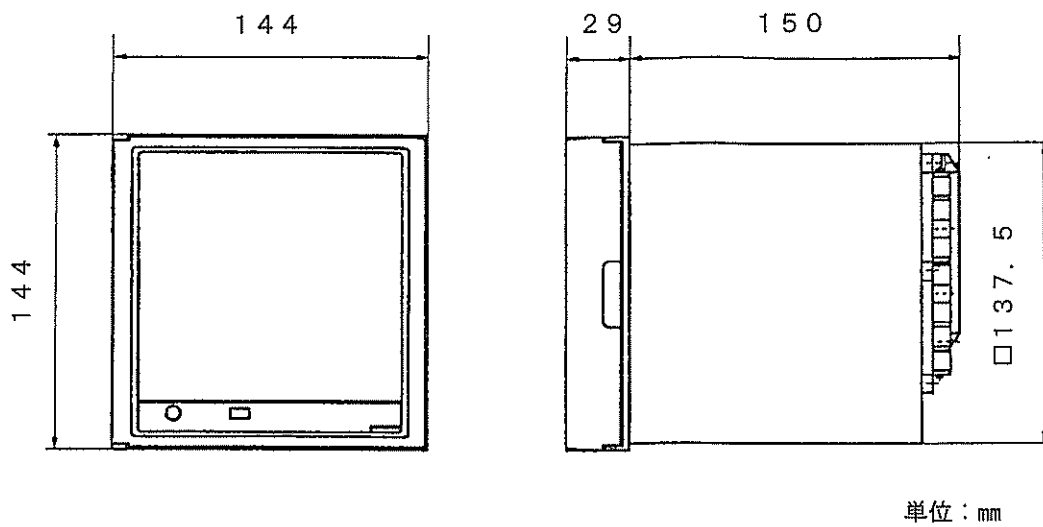
△注意 適正締め付けトルク以上に締め付けると、ケースの変形、ブラケットの破損を生じる恐れがあります。

4-3 パネルカット



パネルカット寸法
(記録計4台並べて設置した場合)

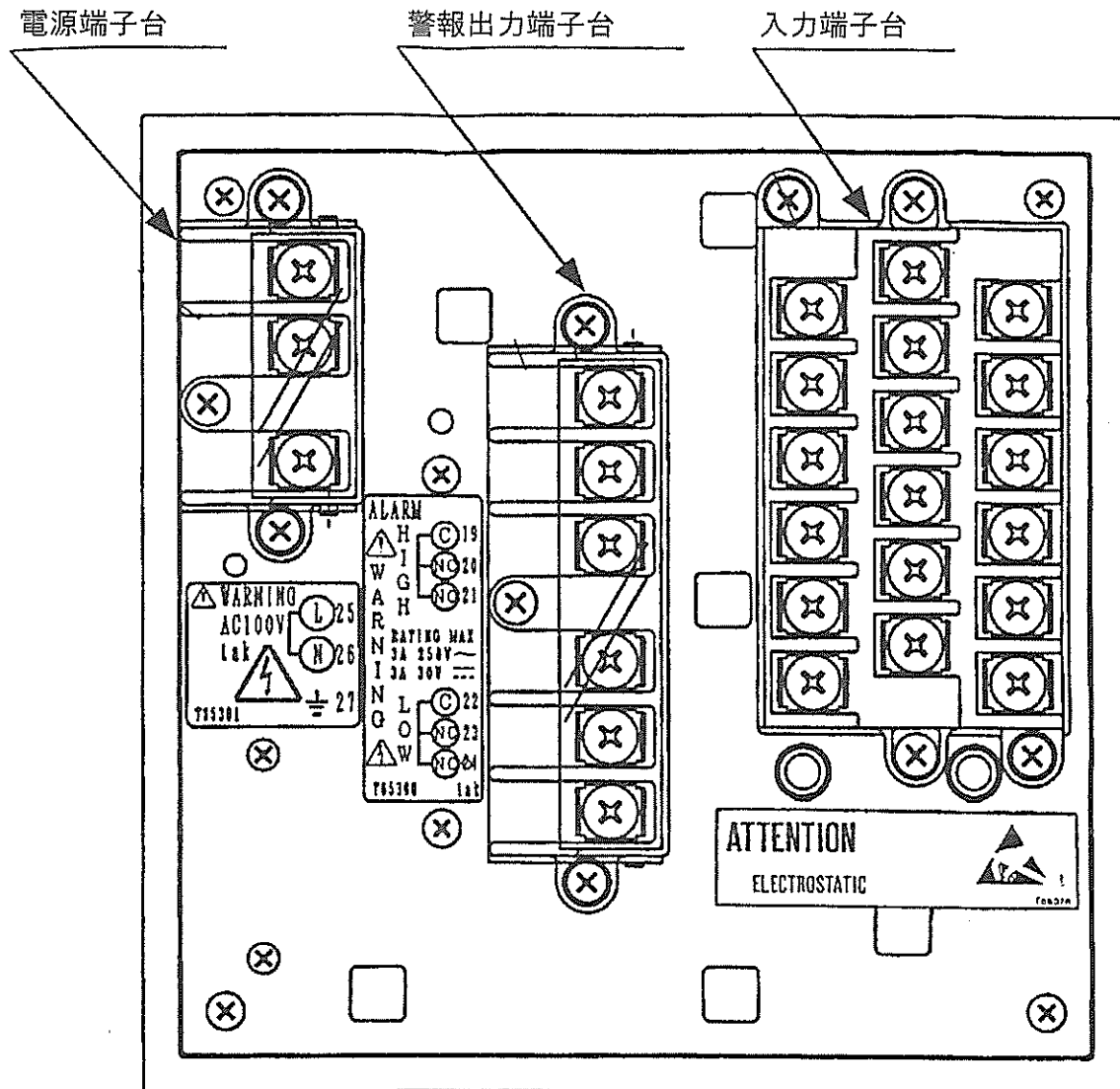
4-4 外形寸法



5. 配線

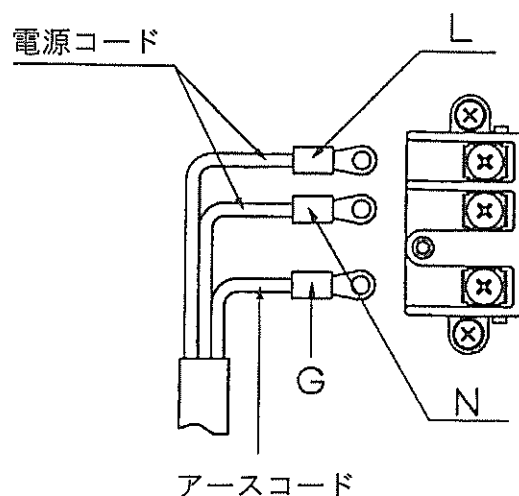
△注意 配線コードに引張りが働いた場合でも端子やコードを保護するために、全ての配線コードは設置パネルの背面に固定して下さい。

5-1 背面端子の配置



5-2 電源の配線

1. 本機器の電源スイッチをOFFにして、電源配線カバー（透明）のネジを外し、開けます。
2. 電源コードとアースコードを電源端子に接続します。
3. 電源配線カバー（透明）を閉めて、ネジで固定します。

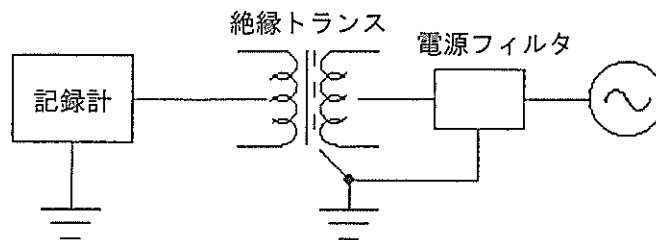


⚠ 警 告

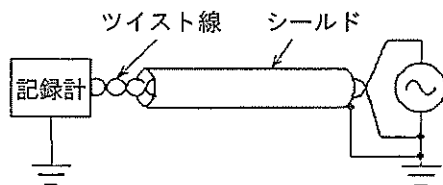
- ・ 感電防止のため、電源供給元がOFFになっていることを確認して下さい。
- ・ 火災防止のため、電源は、600Vビニル絶縁電線（JIS C 3307）と同等以上の性能の電線または、ケーブルをご使用下さい。
- ・ 電源投入前にアース接地は、接地抵抗100Ω以下で必ず接地して下さい。
- ・ 電源配線及びアース配線には、絶縁スリーブ圧着端子（4mmネジ用）を使用して下さい。
- ・ 感電防止のため、電源配線カバー（透明）は必ずネジで固定して閉めて下さい。
- ・ システムへの電源を3相からとる場合は、各相の負荷の不均衡が大きくなるように線を選択を行って下さい。3相の1線が接地されている場合は危険防止のため、接地された線を使用して下さい。
- ・ 電源ラインには、本機器を主電源から切り離すためのスイッチを設けて下さい。
（スイッチ仕様：定常電流定格=1A以上、突入電流定格=50A以上）

⚠ 注 意

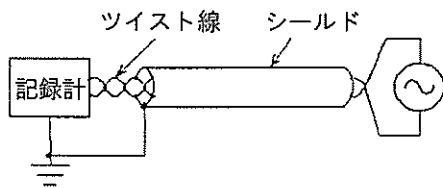
- ・電源装置からの電源配線は、信号ケーブルに対して誘導ノイズを与えないように、また、他の強電ラインからの誘導ノイズ対策として電源供給線および他の強電ラインを金属管配線することが望まれます。金属管工事が困難な場合は、シールド付きケーブルを使用して下さい。
- ・信号ケーブルが電源ケーブルと並行もしくは、交差する場合には、それぞれシールド付きケーブルを使用し、かつ15cm以上の距離を保ち接地された金属製隔壁により静電的、電磁的に分離して下さい。
- ・電源はノイズの無い良質な電源をお選び下さい。電源ラインからの高周波ノイズが大きい場合は、必ずシールド付きの絶縁トランスを設け、シールドを確実に接地します。また、必要に応じて電源フィルタを挿入して下さい。



- ・電源線の1次側と2次側を一緒に束ねたり、同一の電線管あるいは、ダクト内に入れないようにして下さい。
- ・単独接地を要する機器の接地配線の場合、機器間渡り配線は行わないで下さい。
- ・本機器のアースはノイズ防止のため、ノイズ源のある機器との共用を避けて下さい。
- ・信号ケーブルのシールドの接地は、次の原則に従って下さい。



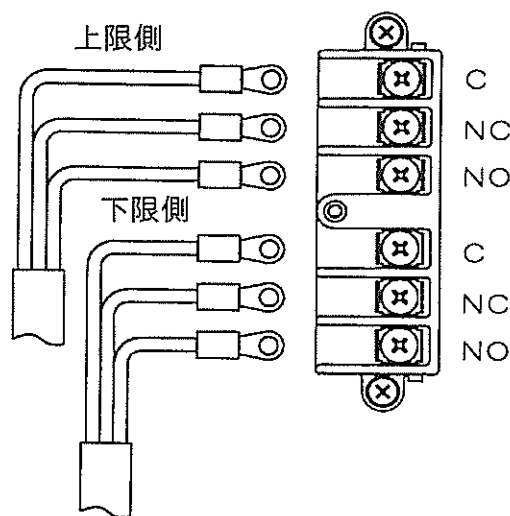
- 1) 信号源が接地されているときは、信号源に近い方の片隅を接地して下さい。



- 2) 信号源が接地されていないときは、接続機器側で片隅を接地して下さい。

5-3 警報出力端子の配線

1. 本機器の電源スイッチをOFFにして、警報出力端子のカバー（透明）のネジを外し、カバーを開けます。
2. 警報出力線を警報出力端子に接続します。
3. 警報出力端子カバー（透明）を取り付けネジで固定します。



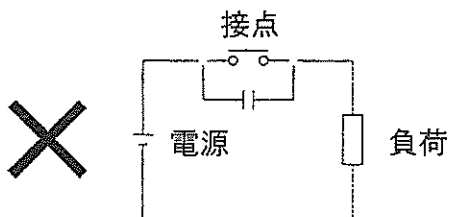
警報出力端子の配線

⚠ 警 告

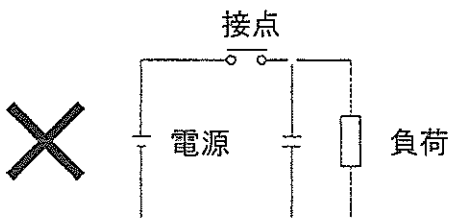
- ・ 感電防止のため、電源供給元がOFFになっていることを確認して下さい。

⚠ 注 意

- ・ 下記のような接点保護回路のご使用は避けて下さい。



- 1) 遮断時のアーク消弧には非常に効果がありますが、接点開路時、コンデンサに容量が蓄えられるため、接点の投入時にコンデンサの短絡電流が流れますので接点が溶着しやすくなります。

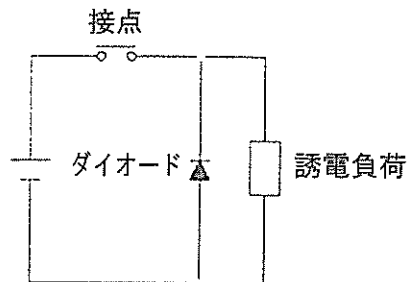


- 2) 遮断時アーク消弧には非常に効果がありますが、接点の投入時にコンデンサへの充電電流が流れますので接点が溶着しやすくなります。

△ 注 意

・システム機器の各種接点を利用して誘導負荷（リレーやソレノイドなど）を駆動する場合、コイルの両端に逆起電圧が生じ、接点の破壊やノイズ源となって機器の誤動作を招きます。この対策として、接点保護や保護回路を使用することにより低減できます。その代表例を下記に示します。素子の選定は、負荷の性質やリレー特性のバラツキにより必ずしも一致しませんので、決定にあたっては確認テストを行って下さい。また、正しく使用しないと逆効果となりますので、注意して下さい。

1) DCリレーの場合

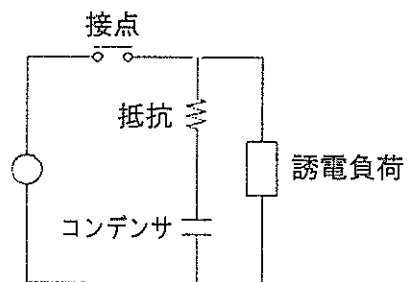


・ダイオードは以下の条件にあったものをご使用下さい

- a) 逆耐電圧 > 回路電圧 × 10倍
- b) 順方向電流 > 負荷電流

・ダイオードは誘導負荷端子に直接取り付けて下さい。

2) ACリレーの場合



・コンデンサは以下の条件にあったものをご使用下さい

- a) AC用コンデンサ（極性無し）
- b) 耐圧は一般に200～300V
- c) 接点電流1Aに対し、0.5～1（μF）

・抵抗は以下の条件にあったものをご使用下さい。

- a) 接点電圧1Vに対し、0.5～1（Ω）

・保護素子は誘導負荷端子に直接取り付けて下さい。

参 考

- ・線を端子に接続する際は、絶縁スリーブ圧着端子（4mm用ネジ）をご使用下さい。
- ・接点仕様は以下の通りです。

出力形態：リレー接点出力（ノーマルオープンとノーマルクローズ両用）

出力容量：AC 250V, 3A

DC 30V, 3A 抵抗負荷

5-4 入力端子の配線

1. 本機器の電源スイッチをOFFにして、入力端子のカバー（透明）のネジを外し、カバーを取り外します。
2. 入力線を入力端子に接続します。
3. 入力端子カバー（透明）を取り付け、ネジで固定します。

⚠ 警 告

- ・感電防止のため、電源供給元がOFFになっていることを確認して下さい。

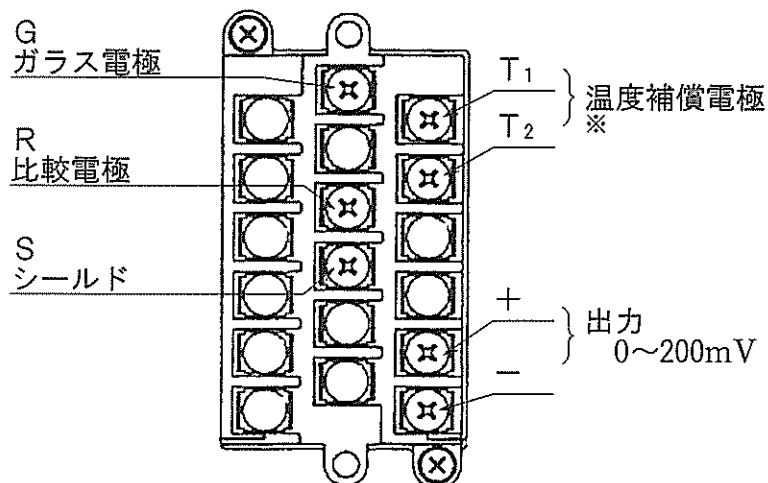
⚠ 注 意

- ・以下の値を越えた入力を加えないで下さい。本機器が損傷することがあります。
 - 1) 最大入力電圧
DC 2 V以下の電圧レンジ及び熱電対……DC ± 10V
DC 2～10Vの電圧レンジ………DC ±100V

参 考

- ・線を端子に接続する際は、絶縁スリーブ圧着端子（4 mm用ネジ）をご使用下さい。
- ・入力信号線はノイズを混入させないように配慮して下さい。
 - 1) 入力信号線は、電源供給線（電源回路）や接地回路から離して下さい。
 - 2) 測定対象はノイズ源でないこと。やむを得ない場合は、測定対象と入力信号線を絶縁して下さい。また、測定対象は接地して下さい。
 - 3) アナログ信号とデジタル信号を同一ケーブル内に収容しないで下さい。
 - 4) 電源ケーブルと信号ケーブルは必ず分離し、かつ並行路は避けて下さい。
 - 5) 静電誘導によるノイズに対しては、シールド線が有効です。シールドは、必要に応じて本機器の接地端子に接続します。
(二点接地にならないように注意して下さい)
 - 6) 電磁誘導によるノイズに対しては、入力信号配線を短かく等間隔ねじって配線をする、比較的効果があります。

5-4-1 FCR-1BHL-Pの入力端子の配線



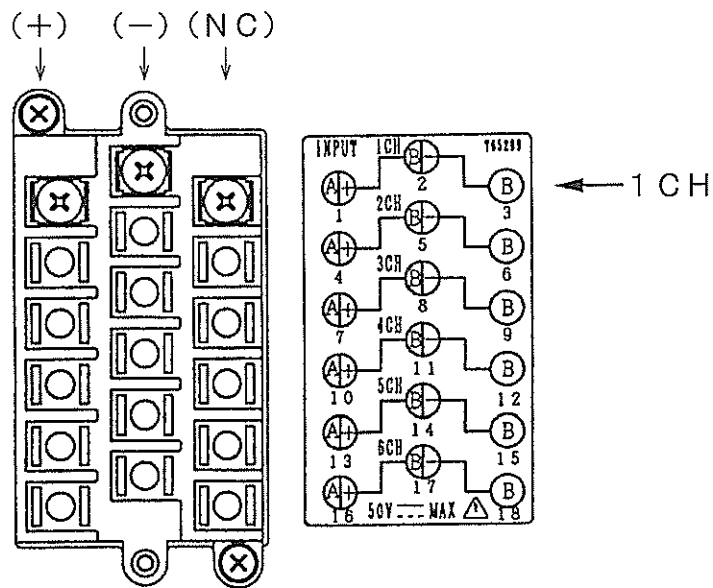
※温度補償付電極のときはT1、T2間に抵続されている抵抗(500Ω)をはずして電極のT1、T2の線を接続して下さい。

温度補償電極が無いときはT1、T2間の抵抗(500Ω)は、接続されたまま使用して下さい。

5-4-2 FCR-1BHLでその他の測定対象についてはセンサーのリード線の線マークと入力端子の端子記号を合わせるように配線して下さい。

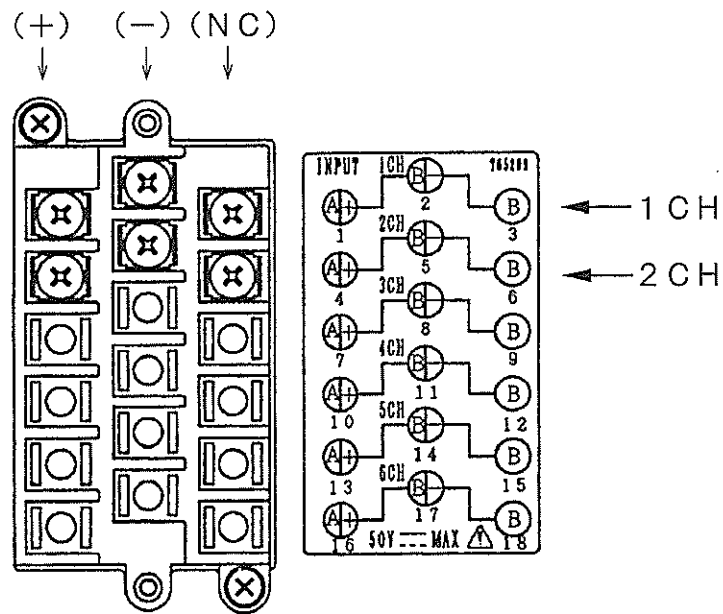
5-4-3 電気入力の場合の入力端子の配線

FCR-1BHL

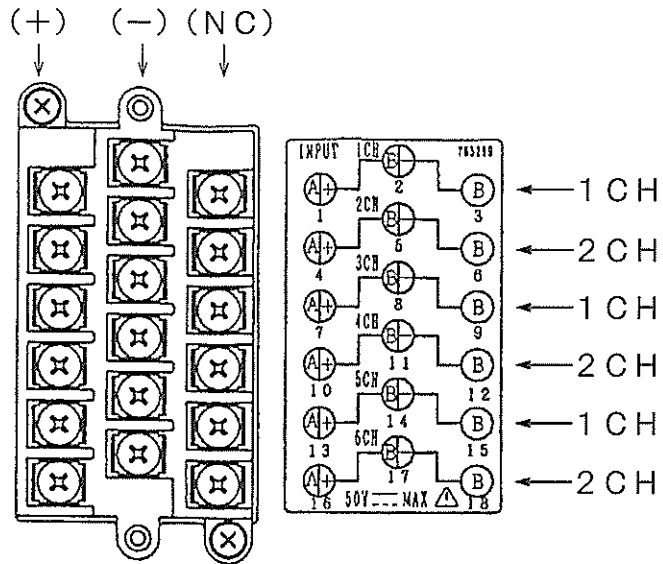


端子図 (1ペン仕様の場合)

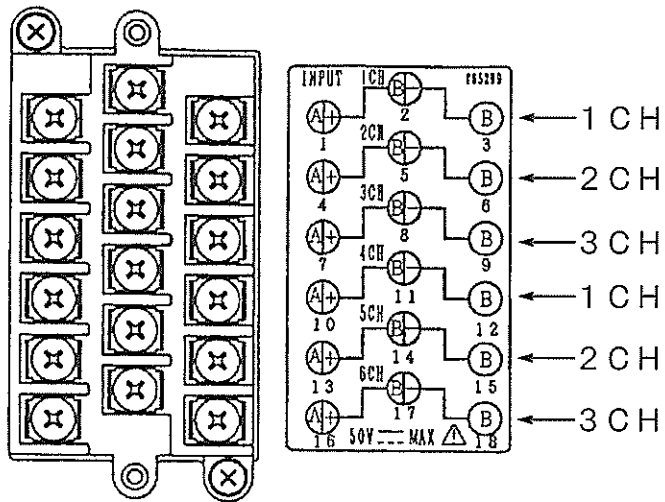
FCR-2A



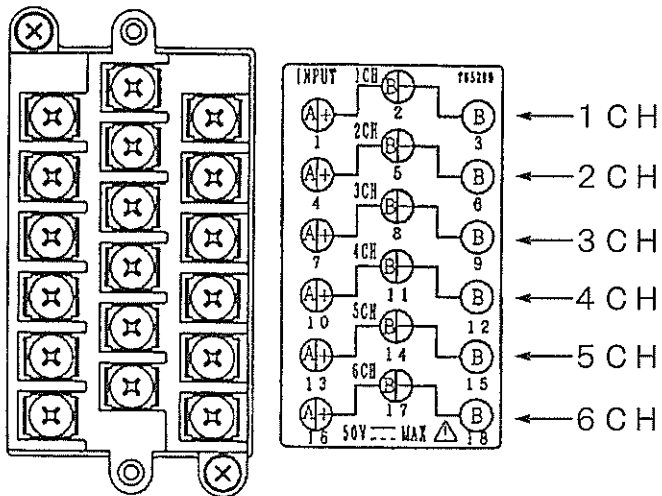
端子図 (2ペン仕様の場合)



端子図 (2打点仕様の場合)



端子図 (3打点仕様の場合)

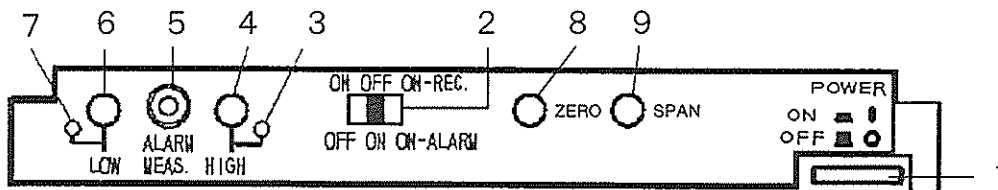


端子図 (6打点仕様の場合)

6. 各部の名称と機能

6-1 前面パネル

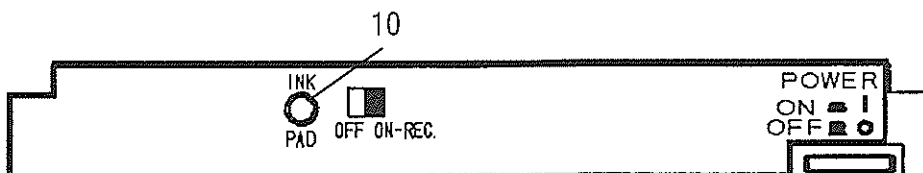
FCR-1BHL-P



FCR-2A 電気入力



FCR-1D



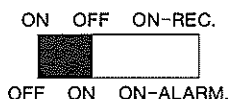
①電源スイッチ【POWER】(押しボタン方式)

ボタンを押すたびにON/OFFを繰り返します。

②モードスイッチ

スライド方式により記録の開始/停止を行います。また、警報設定付きの機種は、以下の動作状態となります。

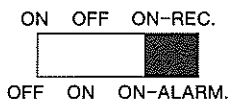
□警報付きの場合



: 記録作動を行います、警報表示はしません。



: 記録は停止しますが、指示のみ動作し、警報表示をします。



: 記録動作を行い、かつ、警報表示も行います。

③上限警報LED


上限警報設定値より指示値が大きいとき、点灯します(8-3警報設定参照)。


④上限警報設定トリマ【HIGH】


上限警報設定状態の時、トリマをまわして設定します(8-3警報設定参照)。

⑤警報設定スイッチ【ALARM】

スイッチを左右いずれかに倒すと、以下のような動作状態となります(8-3 警報設定参照)。

 : 指示が警報下限値に移動し、設定可能になります。

 : 通常動作となります。(②モードスイッチで設定した動作)

 : 指示が警報上限値に移動し、設定可能になります。

⑥下限警報トリマ【LOW】

下限警報設定状態の時、トリマをまわして設定します(8-3 警報設定参照)。

⑦下限警報LED

下限警報設定値より指示値が小さいとき、点灯します(8-3 警報設定参照)

⑧零調整トリマ 零調整(8-4 標準液による電極と計器の校正参照)

⑨スパン調整トリマ スパン調整(8-4 標準液による電極と計器の校正参照)

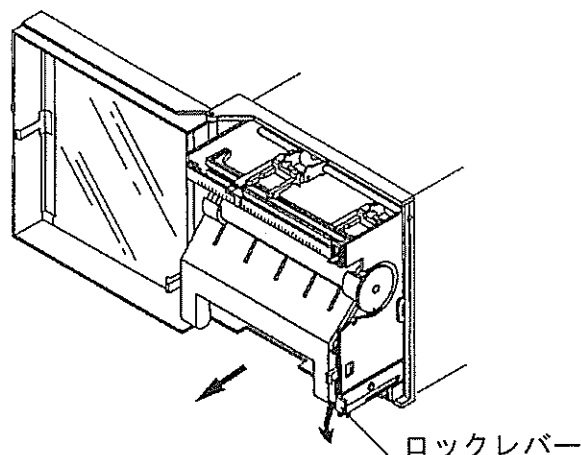
⑩インクパッドボタン【INK PAD】

ボタンを押すと、インクパッドの交換状態になります。(7-3 インクパッドのセット参照)

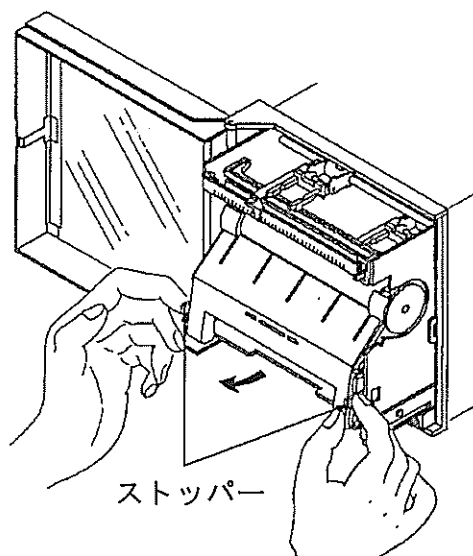
7. 記録紙、ペン、インクパッドの取り付け方、及び周波数の変更

7-1 記録紙のセット（交換）

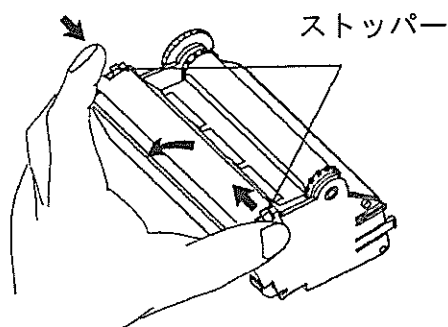
- (1) 前面扉を開けます。
- (2) モードスイッチが記録停止状態であることを確認します。電源スイッチは「ON」のままでも可能です。
- (3) 右のロックレバーを下げて内器を引き出します。



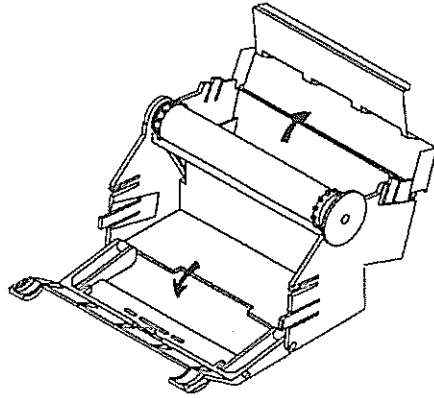
- (4) チャートカセットの左右端にあるストッパーを内側に軽く押しながら、チャートカセットを本体から取り出します。



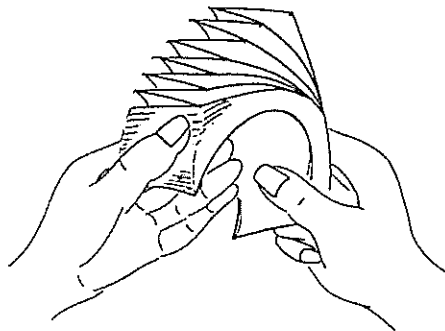
- (5) チャートカセットの後方左右端にあるストッパーを内側に軽く押しながら、記録紙押さえ金具を持ち上げて開けます。



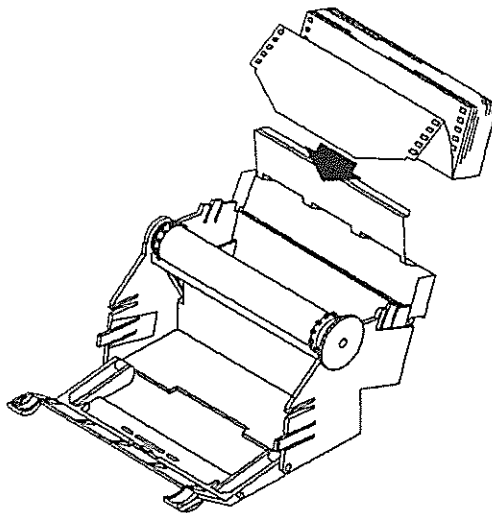
(6) チャートカセット前方部にある記録紙押さえ（透明プラスチック）を手前に倒します。



(7) 記録紙をよくさばきます。



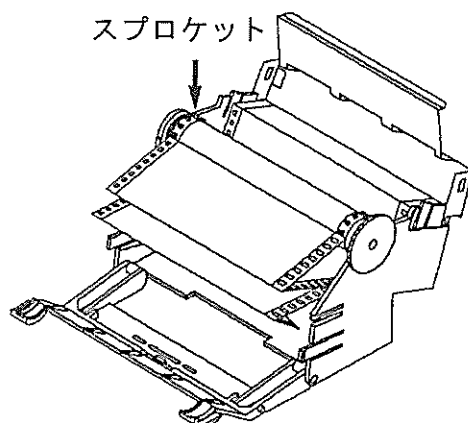
(8) 記録紙を矢印の方向に入れます。



△ 注 意

・紙の繰り出し部は、手前から出るようにセットして下さい。奥側から繰り出すようにセットしますと、故障の原因となります。

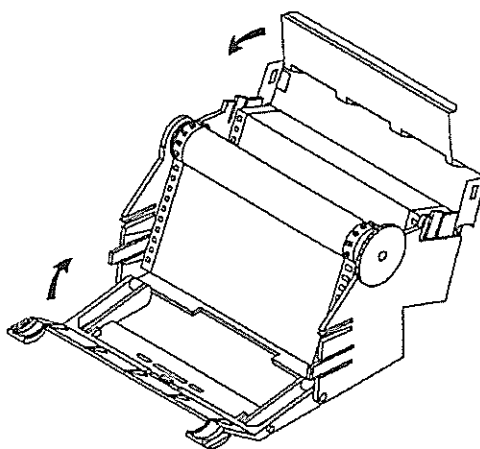
- (9) 記録紙の先端を15cm位(2～3山程度)引き出して、記録紙の両端にある穴にスプロケットの歯が正しく入るようにします(記録紙の方向を間違えないようにして下さい。)



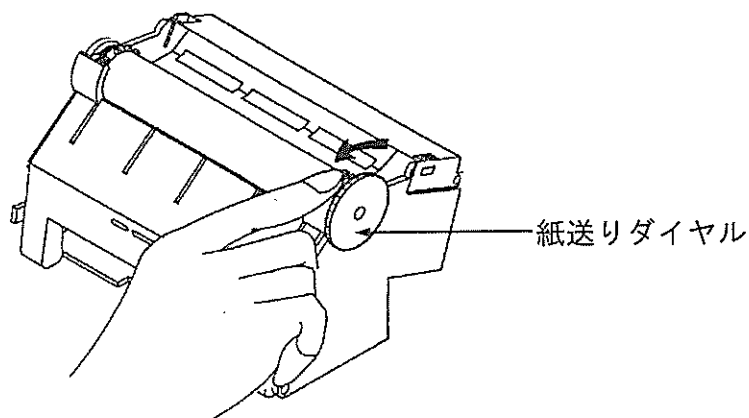
参 考

記録紙の方向は、角穴が左側、長穴が右側になるようにセットして下さい。

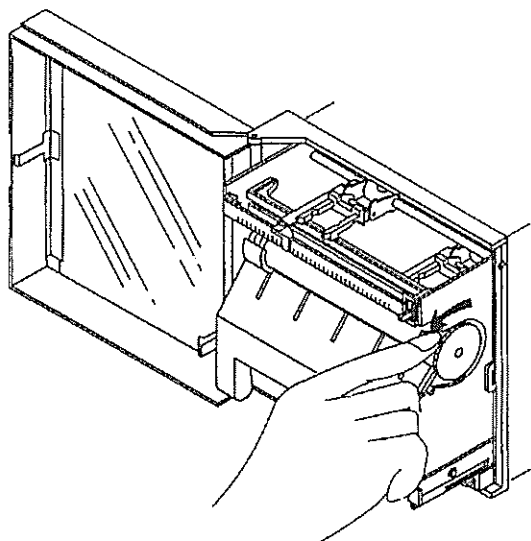
- (10) 記録紙がドラムより浮いていないことを確認して、記録紙押さえ金具を元に戻します。この時、記録紙押さえ金具が確実にロックされているか確認して下さい。
- (11) 前方部の記録紙押さえ(透明プラスチック)を閉じます。



- (12) 紙送りダイヤルを2、3回まわし、記録紙が正しく送られることを確認します。この時、記録紙が正しくカセット内に収まることも確認して下さい。



- (13) チャートカセットの突起部を本体の溝に掛け、カセット全体を本体に押し込みます。この時チャートカセットが確実にロックし、固定されていることを確認して下さい。
- (14) 紙送りダイヤルを2、3回まわし、記録紙が正しく送られることを確認します。

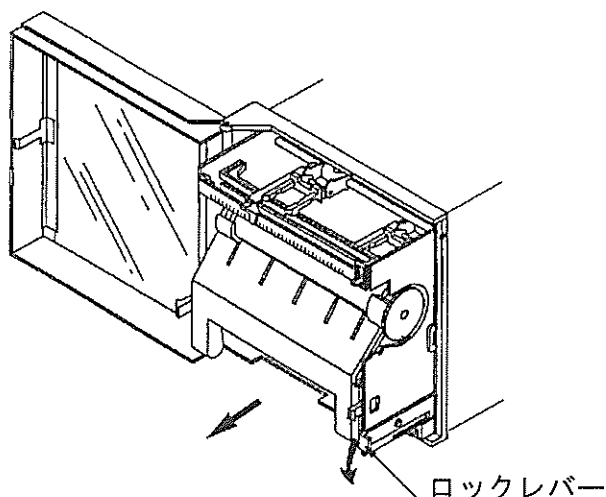


参 考

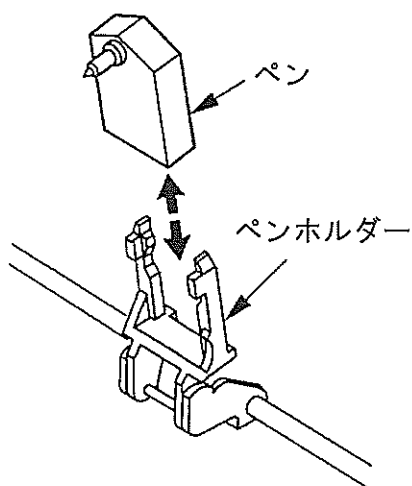
ギヤのバックラッシ（一对の歯車がかみ合う歯と歯の遊び）があるため、すぐに記録紙は送られません。ギヤのバックラッシを少なくするためには、紙送りダイヤルを回した後、逆方向にダイヤルが止まるまで軽く回して下さい。記録紙の時間軸線を合わせるには、この方法をお薦めします。

7-2 ペンのセット（交換）FCR-1BHL FCR-2A

- (1) 前面扉を開けます。
- (2) 電源スイッチを「OFF」にして下さい。
- (3) 右のロックレバーを下げて内器を引き出します。



- (4) ペンキャップをはずし、ペンホルダーを上に向け、ペンの溝をホルダーのツメに合わせて軽く押し込みます。2ペン仕様の場合は、1ペンに赤色ペン、2ペンに青色ペンを装着して下さい。(指針の色とペンの色を合わせて下さい。)



- (5) ペンは、ペンホルダーの奥まで確実に押し込み、ペン先をゆっくりと記録紙に当てて下さい。

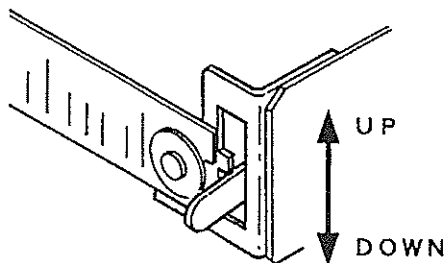
⚠ 注 意

- ・無理にホルダーを左右に移動させると、モータに負荷がかかり記録精度が悪くなります。
- ・ペンの先端は力を加えると変形しますので、つかまないで下さい。
- ・ペンキャップをつけたままペンを装着しないで下さい。ペンが損傷することがあります。
- ・使用しないペンは、ペン先の乾燥を防ぐため、ペンキャップをして下さい。

- (6) 内機を元に戻します。この時、右のロックレバーが確実にロックしたことを確認して下さい。

⚠ 参 考

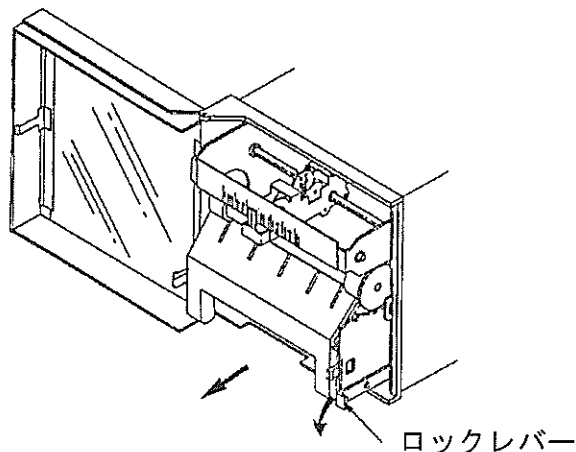
- ・ペンアップレバーを上下することによりペンのUP-DOWNができます。



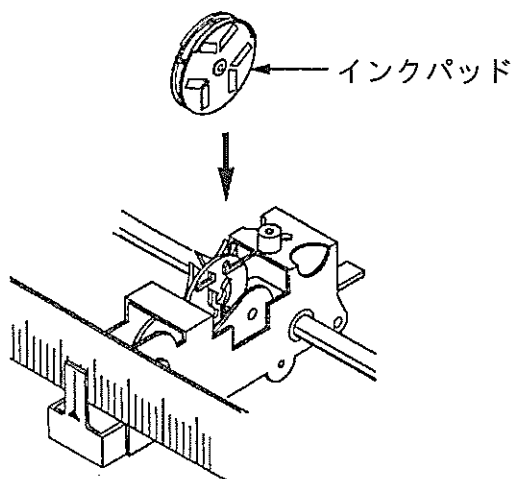
7-3 インクパッドのセット（交換）FCR-1D

インクパッドの交換は、電源スイッチを「ON」のままで行います。

- (1) 前面扉を開けます。
- (2) 電源スイッチを「ON」にして下さい。
- (3) インクパッドボタン【INK PAD】を押すと、指示がスケールの中心付近に移動し停止しましたら、インクパッド交換状態になります。
- (4) 右のロックレバーを下げて内器を引き出します。



- (5) インクパッドの突起部をホルダーの溝に合わせて、軽く押し込みます。このとき、左右逆にならないように注意して下さい。



△ 注 意

- ・インクパッドボタンを押してから、指示がスケールの中心付近に移動するまでインクパッドの交換を行わないで下さい。
- ・無理にホルダーを左右に移動させると、モータに負荷がかかり、記録精度が悪くなります。

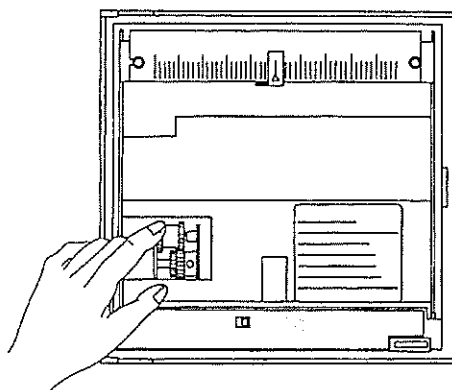
- (6) 内器を元に戻します。このとき、右のレバーが確実にロックしたことを確認して下さい。
- (7) インクパッドを取り付けましたら、再度、インクパッドボタン【INK PAD】を押して下さい。測定状態になります。

7-4 周波数の変更FCR-1BHL FCR-2A

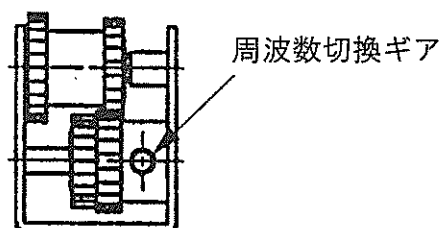
(FCR-1Dは自動的に変更されます。)

電源周波数が、50Hz又は60Hzのどちらかに変更するときは次の手順で切り替えて下さい。

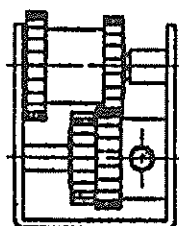
- (1) 前面パネルを開け、チャートカセットを引き出します。
- (2) 電源スイッチを「OFF」にして下さい。
- (3) 切換ギヤ部を指で上に持ち上げギヤのネジ部が見えるようにします。ネジが見えなければ、電源スイッチをONにしてネジが手前に向くまで運転して下さい。



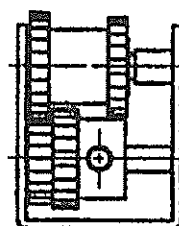
- (4) 内器の左奥部にある周波数切り換えギヤのネジを六角レンチでゆるめます。



- (5) 50Hzまたは、60Hzの位置にしてネジを閉めて下さい。締め付けトルクは0.2~0.3N・mです。



50Hz用



60Hz用

△ 注 意

- ・適正締め付けトルク以上に締め付けると、ギヤの破損を生じる恐れがあります。
- ・電源周波数と同じ周波数に設定されていない場合、記録紙送り量に送り誤差が生じます。

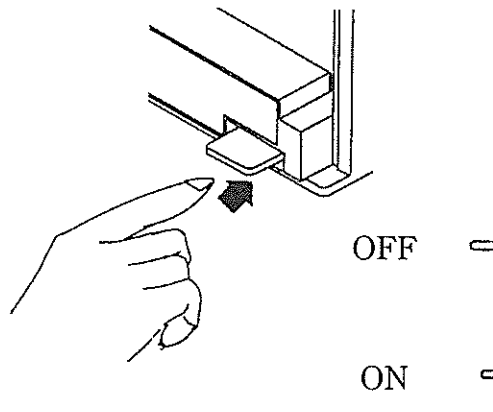
7-5 記録紙速度の変更

御使用后、記録紙速度を変更されるときは、弊社まで御返却下さい。

8. 運 転

8-1 電源スイッチのON/OFF

電源スイッチは、前面扉を開けた内側の右下にあります。電源スイッチは押しボタン式で、一度押すと「ON」になり、もう一度押すと「OFF」になります。(下図を参照)。



参 考

- ・本機器ウォームアップ時間は約30分間ですが、配線直後は更に時間を要する場合があります。
- ・入力配線を他の機器と並列接続している場合、運転中の電源スイッチのON/OFFは避けて下さい。測定値に悪影響を与える場合があります。

8-2 記録開始/停止

モードスイッチをスライドすることで、記録の開始および停止を切り換えます。

□FCR-1BHL

ON OFF ON-REC.



：記録動作を行いますが、警報表示はしません。

OFF ON ON-ALARM.

ON OFF ON-REC.



：記録は停止しますが、指示のみ動作し、警報表示をします。

OFF ON ON-ALARM.

ON OFF ON-REC.



：記録動作を行い、かつ、警報表示も行います。

OFF ON ON-ALARM.

□FCR-2A FCR-1D



：記録を停止しますが、指示のみ動作します。

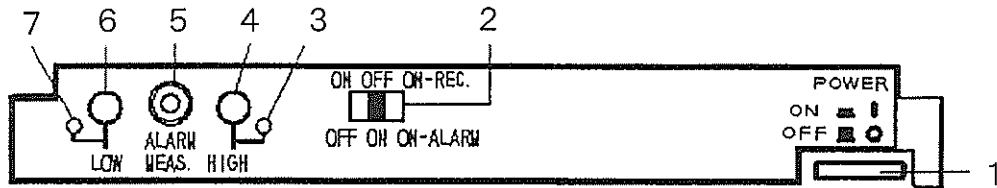
OFF ON-REC.



：記録を開始します。

OFF ON-REC.

8-3 警報設定 FCR-1BHL



□上限設定（上図参照）

設定方法

1. モードスイッチ2を中央もしくは、右側にスライドします。
2. 警報設定スイッチ5を右に倒し、上限警報設定トリマ4を-（マイナス）ドライバーで廻し上限警報設定値を変更します。
3. 警報設定スイッチ5を中央に戻して終了です。

□下限設定（上図参照）

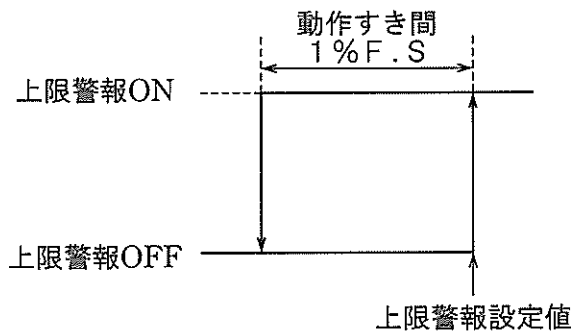
設定方法

1. モードスイッチ2を中央もしくは、右側にスライドします。
2. 警報設定スイッチ5を左に倒し、下限警報設定トリマ6を-（マイナス）ドライバーで廻し下限警報設定値を変更します。
3. 警報設定スイッチ5を中央に戻して終了です。

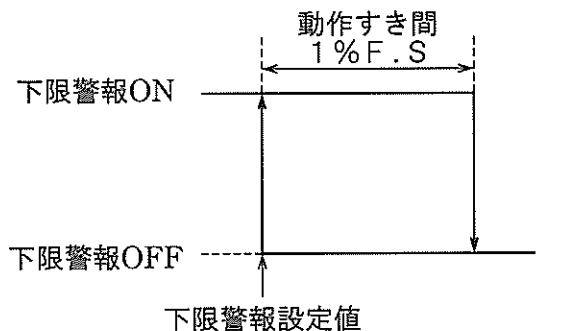
参 考

- ・ 警報設定を終了した後、再度、警報設定スイッチ5を倒して設定値を確認することをお薦めします。
- ・ 警報設定値は、電源を「OFF」にしても設定値は消えません。

□動作内容



動作状態	上限LED	警報出力端子状態
上 限 ON	点灯	NO-C間：ON NC-C間：OFF
上 限 OFF	消灯	NO-C間：OFF NC-C間：ON
電 源 OFF時	消灯	NO-C間：OFF NC-C間：ON



動作状態	下限LED	警報出力端子状態
下 限 ON	点灯	NO-C間：ON NC-C間：OFF
下 限 OFF	消灯	NO-C間：OFF NC-C間：ON
電 源 OFF時	消灯	NO-C間：OFF NC-C間：ON

△ 注 意

本機器の電源をON又は、OFFにした時、一瞬警報出力が警報発生時状態に切り換わる場合があります。本機器の警報出力で別の機器を直接コントロールされる場合は、タイマーディレイ等を使用されることをお勧めします。

8-4 標準液による電極と計器の校正 FCR-1BHL-P

pH計の校正

pH計は使用する電極の特性がそれぞれ異なるため校正を必要とします。

- (1) 初めて使用する時。
- (2) センサーを交換した時。
- (3) pH計本体を交換した時。
- (4) 定期的（数ヶ月に1回）に。

電極と本体の電気的特性を合わせる必要があります。これを標準液校正（バッファ校正）と言います。

次のものを準備して下さい。

- (1) 500ccビーカー 2個
- (2) pH標準液
- (3) ドライバー
- (4) 温度計
- (5) 電極洗浄用純水

pH校正手順

- (1) ビーカーにpH7とpH4またはpH9の標準液を注ぎます。
- (2) 純水で電極先端を洗浄します。
- (3) 電極先端をpH7標準液の中に入れ、電極と液がよくなじむように攪拌します。計器の表示が安定し、その値がpH7の標準液のその温度に於けるpH値を表示しない場合は、ZEROのボリュームを回して合わせて下さい。
- (4) 純水で電極先端を洗浄します。
- (5) 電極先端をpH4または、pH9の標準液の中に入れ、電極と液がよくなじむように攪拌します。計器の表示が安定し、その値がpH4または、pH9の標準液のその温度に於けるpH値を表示しない場合は、SPANのボリュームを回して合わせて下さい。
- (6) ZERO及びSPANが合うまで上記(2)～(5)を繰り返して下さい。

温度補償付き電極の標準液校正の注意点

被検液が常温と大幅に異なるときは、校正に用いる標準液の温度と被検液の温度がなるべく等しくなるようにして下さい。これは計器の温度補償回路の誤差を避けるためだけではなく、温度補償抵抗や、電極が温度に追従する時間の短縮になります。

ORP標準試薬による確認 FCR-1BHL-O

ORP電極の感度を確認するためにORP標準試薬を用います。これはpH計で言う校正とは異なります。

ORP電極確認手順

- (1) 純水500ccの中にORP標準試薬を全部入れ、よく攪拌して下さい。
- (2) 電極先端を標準試薬液の中に入れ、電極と液がよくなじむよう攪拌します。
- (3) 計器の表示が安定し、その値が $+265 \pm 20\text{mV}$ 以内であれば電極の感度は正常です。正常値を表示しない場合は、金属電極の表面をサンドペーパー（＃1000程度）で研磨するか、希硝酸（1：1硝酸）に侵漬後、純水で洗浄し再度測定して下さい。
- (4) 再度測定しても $+265 \pm 20\text{mV}$ 以内に入らないときは、電極の不良または計器本体の不良が考えられます。

9. 保守点検

この章では、本機器を常に良好な状態でご使用していただくための保守方法について説明します。

9-1 定期点検

定期的に動作状態を点検し、常に本機器を良好な状態でご使用下さい。次の点検を行い、交換の必要な部品は、交換を行って下さい。

指示、記録が正常に行われていますか？

異状がある場合は、「10. 故障の発見と対策」を参照して下さい。

記録紙が紙づまりなどを起こさずに正常に送られていますか？

異状がある場合は、「7-1. 記録紙のセット」を参照して下さい。

記録線が不明瞭になっていませんか？

ペンの交換は、「7-2. ペンのセット」を参照して下さい。

記録紙は十分に残っていますか？

記録紙が少なくなりますと記録紙右側に赤い終端マークが出ますので新しい記録紙と交換して下さい。交換方法は、「7-1. 記録紙のセット」を参照して下さい。

シャフトが汚れていませんか？

汚れていれば「9-2. 清掃」を参照して下さい。

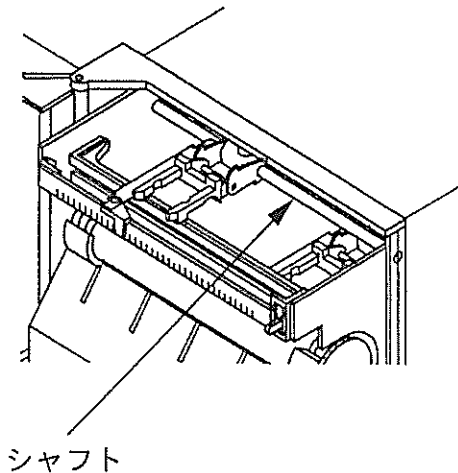
参 考

- ・定期点検は設置環境や動作条件で異なります。粉塵の多い環境や指示変化が大きい動作では6ヶ月間隔程度で、粉塵が少ない環境や指示変化が小さい動作では1年間隔程度で行って下さい。
- ・清掃は1ヶ月毎に清掃して下さい。

9-2 清掃

良好な動作を確保するためにシャフトを1ヶ月毎に清掃することをお勧めします。
清掃方法は、以下の通りです。

1. シャフトをケバの出ない柔らかい布か紙で拭きます。汚れが落ちにくい場合は、エチルアルコールを柔らかい布か紙にしみ込ませ、拭き取ります。



△ 注 意

- ・シャフトに潤滑油を塗らないで下さい。故障の原因になります。
- ・シンナーやベンジンなどの揮発性の液体やその液体がしみこんだ布は使用しないで下さい。変色や変形の原因になります。

9-3 FCR-1BHL-Pの洗浄、点検

FCR-1BHL-Pでは9-1、9-2の他、次の洗浄、点検をして下さい。

洗 浄

- ◎電極先端部を脱脂綿に水を付け、静かにこすって下さい。
- ◎除きにくい時は石鹼水、中性洗剤を脱脂綿に付け、電極をこすり洗浄後は水でよく洗って下さい。
- ◎1/10N塩酸に約5分位浸漬し、その後純水でよく洗って下さい。
- ◎金属電極（含アンチモン電極）では表面が汚染しますと誤差の原因になりますので、細かいサンドペーパー（#1000）または、ティッシュペーパー等で軽くこすって下さい。
- ◎洗浄の頻度と方法は汚染の状態を決めて下さい。通常は週1回程度を理想とします。

内部液の補充

- ◎電極ホルダーの内部液は被検液の中に徐々に流出し減少しますので、KCl（塩化カリウム）溶液を補充して下さい。
- ◎内部液は3.3mol・KCl溶液です。（1ℓの純水に246gのKClを溶かしたもの。）

絶縁の点検

- ◎電極リード線の端子が地面や、床に接触してはいないか。
- ◎計器GLASS端子が、汚れていないか。

10. 故障の発見と対策

□全く動作しない。

点検項目	対策
電源スイッチは投入されていますか？ スイッチ動作は正常ですか？	正しく投入して下さい。
電源接続は正しいですか？	正しく接続して下さい。
電源供給は正しく行われていますか？	仕様の電源／周波数に合った電源を供給して下さい。
ヒューズが断線していませんか？	ヒューズ交換は、弊社のサービスマンが行いますので、納入業者に連絡して下さい。

□指示が動かない。

点検項目	対策
電源スイッチは投入されていますか？ スイッチ動作は正常ですか？	正しく投入して下さい。
電源接続は正しいですか？	正しく接続して下さい。
電源供給は正しく行われていますか？	仕様の電源／周波数に合った電源を供給して下さい。
ヒューズが断線していませんか？	ヒューズ交換は、納入業者に連絡して下さい。
入力配線は正しいですか？	・正しく配線して下さい。 ・端子ネジを正しく締めて下さい。

□記録紙が送らない。

点 検 項 目	対 策
電源スイッチは投入されていますか？ スイッチ動作は正常ですか？	正しく投入して下さい。
電源接続は正しいですか？	正しく接続して下さい。
電源供給は正しく行われていますか？	仕様の電源／周波数に合った電源を供給して下さい。
ヒューズが断線していませんか？	ヒューズ交換は、納入業者に連絡して下さい。
モードスイッチが「REC=ON」になっていますか？	モードスイッチを「REC=ON」にして下さい。
チャートカセットが正しくセットしていますか？	正しくセットして下さい。
記録紙が正しくセットしていますか？ スプロケットから外れていませんか？	正しくセットして下さい。

□記録しない。

点 検 項 目	対 策
電源スイッチは投入されていますか？ スイッチ動作は正常ですか？	正しく投入して下さい。
電源接続は正しいですか？	正しく接続して下さい。
電源供給は正しく行われていますか？	仕様の電源／周波数に合った電源を供給して下さい。
ヒューズが断線していませんか？	ヒューズ交換は、納入業者に連絡して下さい。
モードスイッチが「REC=ON」になっていますか？	モードスイッチを「REC=ON」にして下さい。
チャートカセットが正しくセットしていますか？	正しくセットして下さい。
ペンアップレバーが上がっていませんか？	ペンアップレバーを下げて下さい。
ペンのインクは充分にありますか？	ペン交換を行って下さい。

FCR-1B・HL-P

記録計部

点 検 項 目	対 策
入力端子G. R. の電極のリード線ははずし、G. Rをショートする。	記録計の指示がほぼpH7を示し、且つ零調整トリマを廻したとき7を中心に調整可能なら正常です。不良の場合は納入業者に連絡下さい。
CH-1、pH/ORPチェッカーを使用して、チェックする。	記録計の零調整及び、スパン調整が可能ならば正常です。不良の場合は納入業者に連絡下さい。

記録計部が正常のときは電極部を点検して下さい。

点 検 項 目	対 策
電極が破損していないか？	破損していれば電極交換
電極先端のガラスが汚れていないか？	汚れているときは洗浄して下さい (9.3 FCR-1BHL-Pの洗浄点検を参照)
内部液は測定液面より10cm以上あるか？	無いときは3.3mol/KClを補充して下さい。きれいな乾布で拭きとって下さい。
コネクタボックス内に浸水していないか？	浸水したものは交換して下さい。
専用ケーブル内に浸水していないか？	

標準液による校正は正常に行われても、実際のタンク等に取り付けたとき誤差による場合は、次のようにして下さい。

点 検 項 目	対 策
測定液をビーカーに汲取りpH値を測定する。	pHの測定値に変化があるときは、測定液にアース電極を付けて接地して下さい