

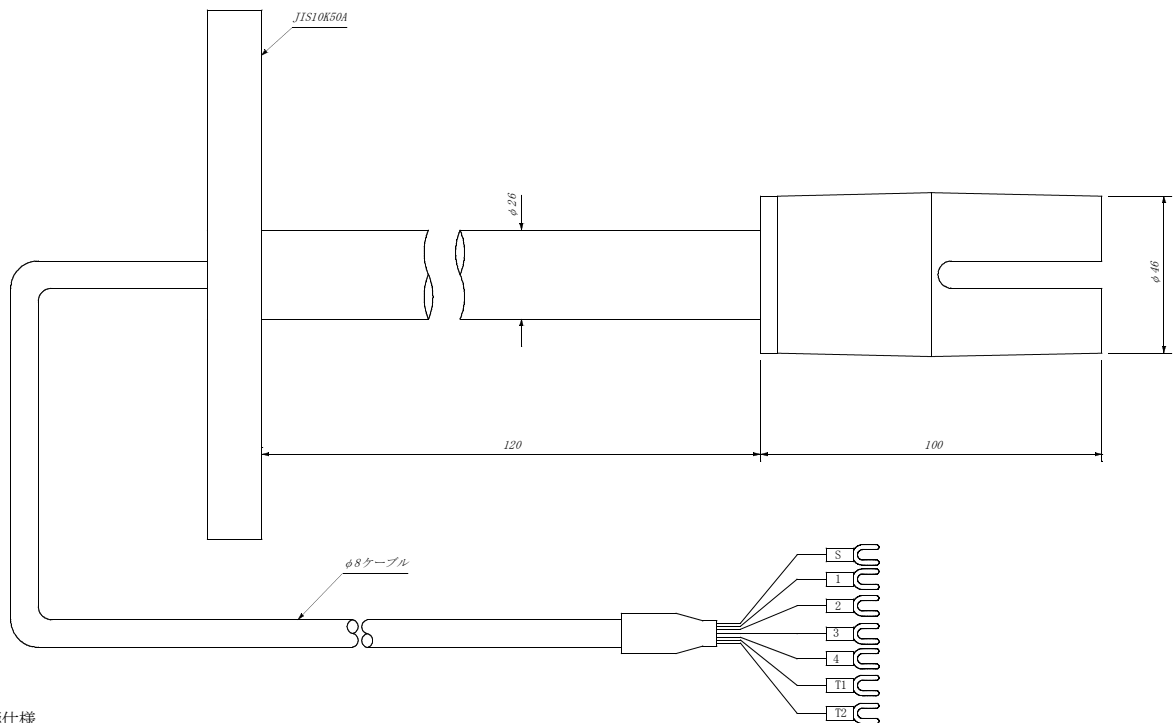
CP-4PF取り扱い説明書

16K571

1.仕様

材 質	本体PVC 電極チタン
電極定数 (設計値)	0.15
使用温度	0～60℃
取り付け方式温 度補償の有無	フランジ式 JIS10K50A あり
温度補償素子	2.176kΩ at25℃ サーミスタ
ケーブル長	3m
ケーブル	外径φ8 温度補償無し 6芯シールド

2.外形



電極仕様
 品 名 4電極式導電率検出器
 型 名 CP-4PFL220-11
 セル定数 0.15 (設計値)
 材 質 本 体 PVC.
 接液部 チタン.

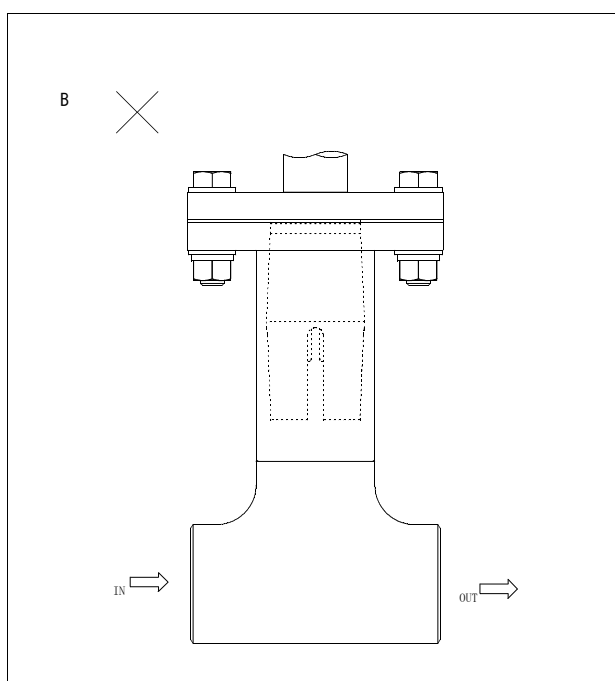
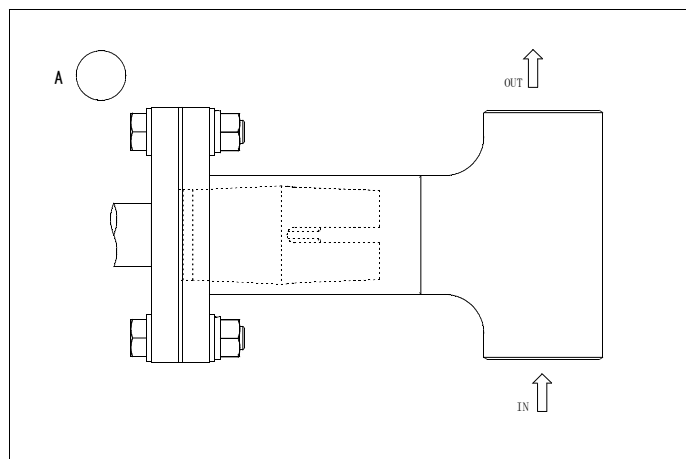
3.電極の設置方法

次の様な点を考慮の上、設置場所を選定して下さい。

- (1) 激しい振動のない場所。
- (2) 腐食性ガス、ほこりのない場所。
- (3) 水や薬品が電極コネクター部に直接にかからない場所。
- (4) モーター等の誘導障害を及ぼす機器と離れている場所。
- (5) 保守点検等の容易な場所。
- (6) 被検液の液面が変動しても常に電極が液中にひたっているように取り付けて下さい。
- (7) 流速の影響は余り有りませんが、大きすぎると気泡が発生しやすく、少ないと指示の応答が遅くなりますので、適当な流量になるようにして下さい。

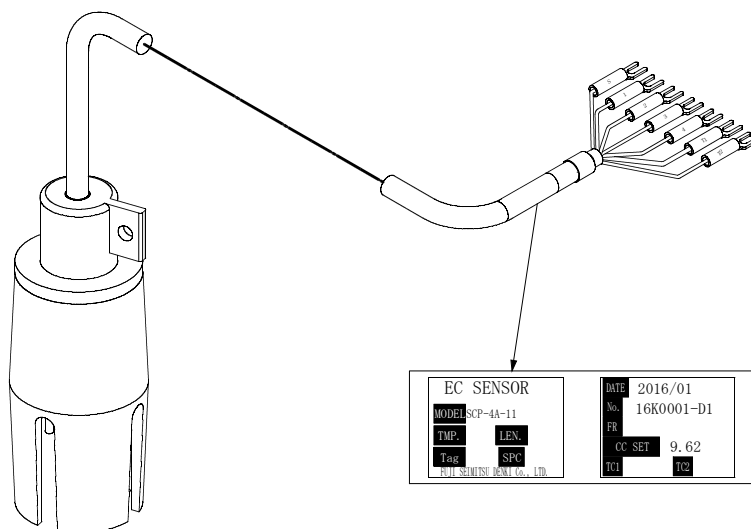
3.1.電極の取り付け例

電極はAのように取り付けて下さいBのような取付は気泡が付着し正確に測定出来ない可能性があります



3.2.電極定数の表示位置

フランジに電極ラベルを貼り付けています。CCSET値を合わせる場合はCC SETに表示している小数点は無視して、3桁又は4桁の数値を合わせて下さい



4.電極の洗浄

電極に汚れが付着しますと正しい測定をする事が出来ません。定期的に電極を洗浄して下さい。

①用意するもの

- ◎ブラシまたは綿棒
- ◎中性洗剤
- ◎純水

②洗浄方法

- ◎電極の金属部に中性洗剤を付けブラシまたは綿棒で軽くこすった後純水で水洗いして下さい。

電極部を綿棒、ブラシ等で洗浄してください

