

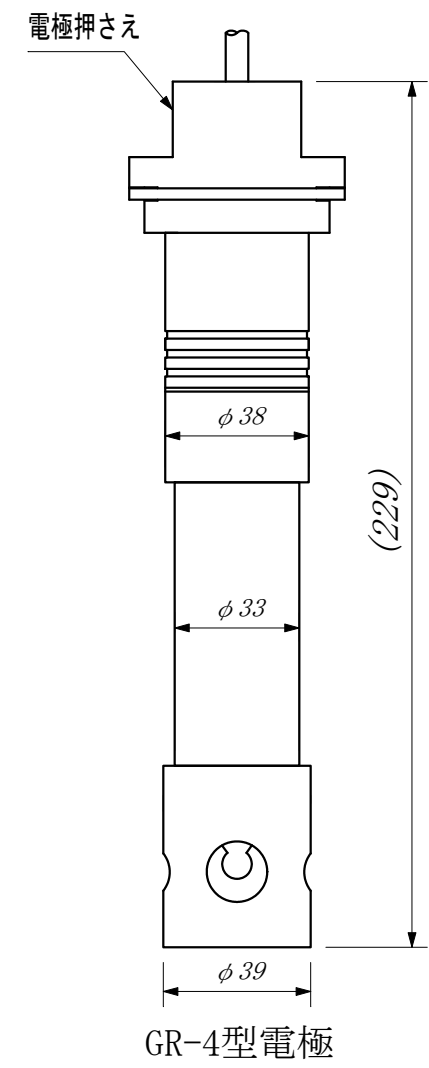
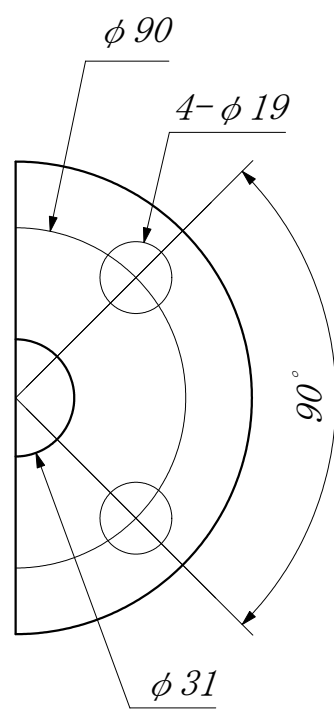
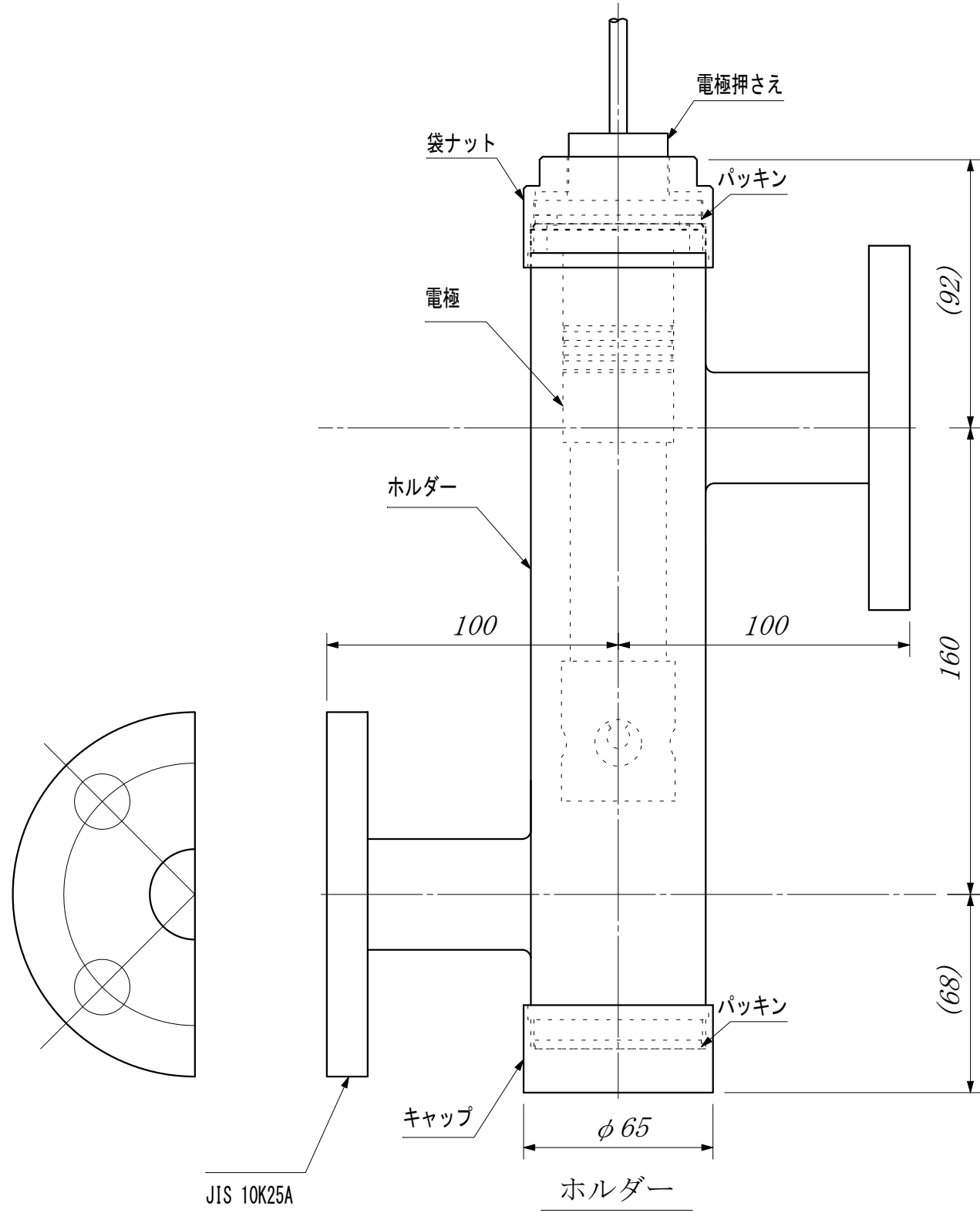
1 2 3 4 5 6

A

B

C

D



注 交換用電極には電極押さえは付属していません。

仕様
 型名 GR-400
 測定範囲 0~14pH
 温度範囲 0~50°C
 耐圧性 2kg/cm²
 適合電極 GR-4型
 標準ケーブル長 6m, 10m

				ホルダー本体PVC						1/2	
				部番	材質	処理		仕上	個数	公差	尺度
				第三角法 単位mm		型式		流通型pH電極		富士精密電機株式会社	
				日付		名称		GR-400外形図		図番	
△1	下側パッキン追加	2015/11/13	TM	承認	検図	製図	村井			FSDGR400	
記号	記事	年月日	担当								

1 2 3 4 5 6