

1

2

3

4

5

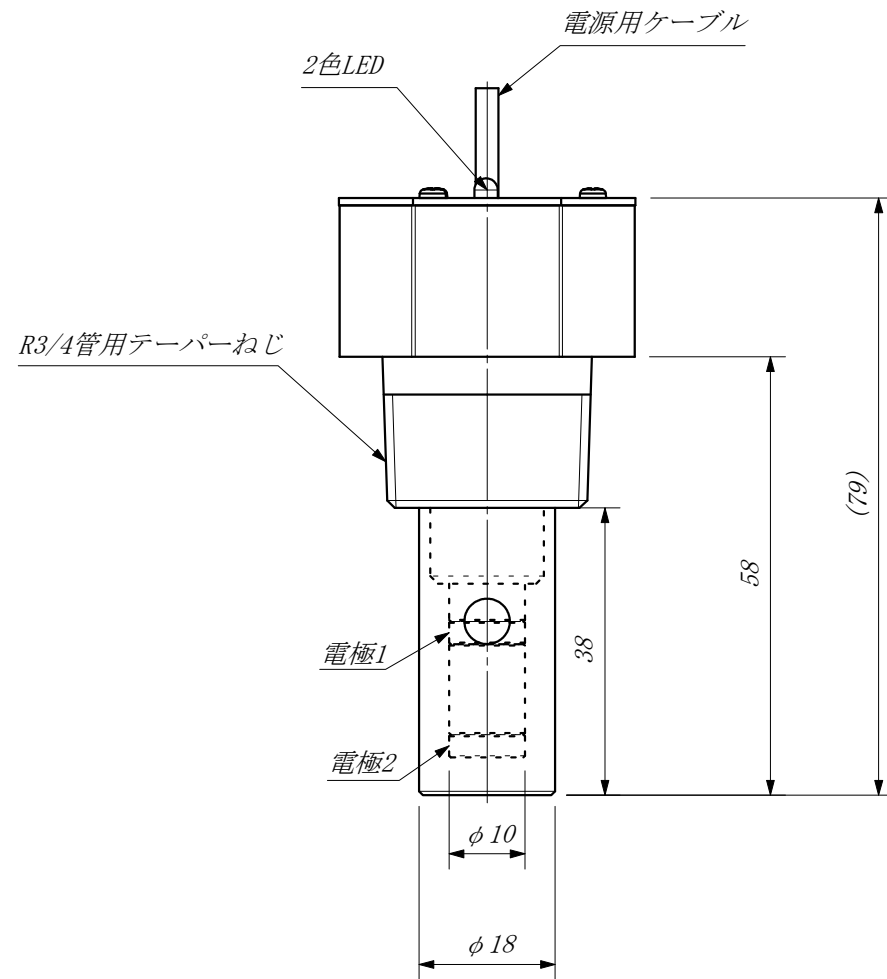
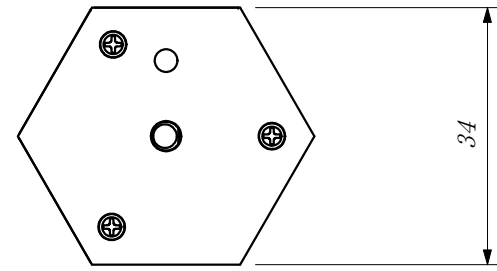
6

A

B

C

D



付属品：ACアダプター

				Part No.	MATERIAL	TREATMENT	FINISH	Q'TY	TOLERANCE	SCALE
				部番	材	処	仕	個数	公差	1
				第三角法	単位mm	3rd ANGLE PROJECTION METHOD	MODEL	FUJI SEIMITSU DENKI Co., Ltd.		
				DATE	2018年3月2日		型式	富士精密電機株式会社		
				APPROVED.	CHECKED	DRAWIN	DRAWING NAME	DRAWING No.		
MARK	History	DATE	NAME	承認	検	製	外形寸法図	図	ECP500	
記号	事	年月日	担当		図	村井		番		

1

2

3

4

5

6