

C U P - 2

Ultra-PureWater  
Resistivity Controller

取 扱 説 明 書  
MAN-CUP200-Rev. E

富士精密電機株式会社  
**FUJI SEIMITSU DENKI CO.,LTD.**



本 社 〒153-0063 東京都目黒区目黒 2 - 1 5 - 1 4  
TEL 03(3716)-3441 (代表)  
FAX 03(3716)-3820  
URL <http://www.fsd.co.jp/>

静岡営業所 〒431-0431 静岡県湖西市鷺津 1 0 4 9 - 1 6  
TEL 053(576)-0093 (代表)  
FAX 053(576)-4722

※はじめに

- ◆ご使用になる前にこの取扱説明書を必ずお読みください。お読みになった後も装置の近くの見やすいところに大切に保存してください。
- ◆製品の仕様、外観、性能は改良のため予告なく変更されることがあります。また、本書に記載された内容も予告なく変更される場合がありますので、あらかじめご了承ください。

※保証及び責任の範囲について




- ◆本装置の保証期間はご購入いただいた日から1年間です。
- ◆下記のような場合には、保証期間中であっても有償修理となりますので、あらかじめご了承ください。
  - 誤操作による故障、又は損傷。
  - 火災、地震、水害、落雷、その他天災地変による故障、又は損傷
  - 不適切な環境での使用による故障、又は損傷
  - 納品後に本体落下、輸送による故障、又は損傷
  - 弊社以外での修理、又は改造をした場合。








- ◆本書に記載した内容は慎重に検討していますが、万一その内容に不備があった場合にはご容赦願います。
- ◆この取扱説明書に記載されている注意事項や操作方法を守らなかった結果にもとづく損害につきましては、弊社では責任を負いかねますのでご了承ください。

# 安全上のご注意

- ご使用の前にこの安全上の注意をよくお読みの上、正しくお使い下さい
- ここに示した注意事項は、計器を正しくお使い頂、あなたや他の人々の危害や損害を未然に防止するためのものです。また注意事項は危害や損害の大きさと切迫の度合いを明示するために、誤った取り扱いをすると生じることが想定される内容を、「危険」「警告」「注意」の3つに区分しています。いずれも安全に関する内容ですので、必ず守って下さい。

**危険：人が死亡又は重傷を負う差し迫った危険の発生が想定される内容**  
**警告：人が死亡又は重傷を負う可能性が想定される内容**  
**注意：人が損傷を負う可能性及び物的損害のみの発生が想定される内容**

-  危険・警告・注意を促す内容があることを告げるものです。
-  禁止の行為であることを告げるものです。
-  行為を強制したり指示したりする内容を告げるものです。

警告	修理者以外の方は絶対に分解したり修理改造は行わないで下さい。感電や損傷の恐れがあります。		
注意	点検や修理の際は必ず電源スイッチや警報スイッチを切ってください。感電や誤動作の原因になります。		
	アースは確実に配線して下さい。故障や漏電のとき、感電する恐れがあります。		
	配線工事は電気設備技術基準や内線規定に従って、正しく行って下さい。誤った配線工事は、感電や火災の原因となります。		
	長期間ご使用にならないときは、必ず電源スイッチを切ってください。絶縁劣化による感電や漏電の原因となります。		
	運転中「計器」表面スイッチ、ボリューム「裏面」端子台等さわらないで下さい。誤動作の原因となります。		
	計器に異常が見られた場合は、事故防止のため電源スイッチを切り、ご注文先に必ず連絡し点検、修理をご依頼下さい。		

※記載事項に従わない場合

本書に記載されている事項に対する警告に従わない場合、弊社はいかなる責務についても責任を負いません。

MEMO

# － 目次 －

1. 概要	1
2. 仕様	1
2.1. 計器の仕様	1
2.2. 電極の仕様	1
3. ご使用前に	2
4. 構造	4
4.1. 計器の外観図	4
4.2. 電極の外観図	5
4.3. 各部の名称	6
4.4. 各部の機能	6
5. 設置方法	8
5.1. 計器の設置場所	8
5.2. 計器の取付け方法	8
5.3. 電極の設置	8
5.4. 電極の取り付け	9
6. 計器の配線方法	10
6.1. 適合端子	10
6.2. 電極ケーブルの配線方法	10
6.3. 電源の接続方法	10
6.4. OUT+-の配線方法	10
6.5. 警報接点出力の配線方法	11
6.6. 接点構成図	11
6.6.1 ALM1がL、ALM2がHの場合（標準）	11
6.6.2 ALM1がH、ALM2がHHの場合	11
6.6.3 ALM1がLL、ALM2がLの場合	12
6.6.4 警報動作幅（DIF）	12
7. 操作及び運転	13
7.1. 運転前の確認	13
7.2. 電極パラメータの設定	13
7.2.1 電極パラメータの表示位置	13
7.2.2 セル定数比の設定	13
7.2.3 温度センサー補正值の設定	13
7.3. 警報（ALM）の設定	14
7.4. 警報動作幅（DIF）の設定	14
7.5. DUMMY	15
7.6. ALM OFF	15
7.7. 測定項目の切り換え	15
8. エラーコード	15

## 1. 概要

本器はDIN96規格を採用した交流2電極方式のデジタル表示の超純水抵抗率調節計です。超純水を測定するのに必要な2重温度補償演算を行い超純水を測定します。また、警報回路が内蔵されていますので弁の自動開閉、制御も可能で各種工業プラント用として最適です。伝送出力として絶縁された4~20mAを有します。

## 2. 仕様

### 2.1. 計器の仕様

型式	CUP-2
品名	超純水抵抗率調節計
測定項目	抵抗率、温度
測定原理	交流2電極方式
測定範囲	0~20MΩ cm
繰返性 (検出器含まず)	フルスケールの1%
温度補償	自動温度補償
温度補償範囲	0-100℃
表示	LED(3 1/2桁)
接点出力	ALM1、ALM2 各 1ab
接点容量	AC250V 5A (抵抗負荷)
警報動作幅	1~199デジット (1ステップ)
出力(標準)	0~19.99MΩ cm / 4~20mA 絶縁出力
電源	AC85~264V 50/60 Hz 約 5VA
使用条件	温度 -10~50℃ 湿度 90%以下
重量	約 800 g
計器周囲温度	0~45℃

### 2.2. 電極の仕様

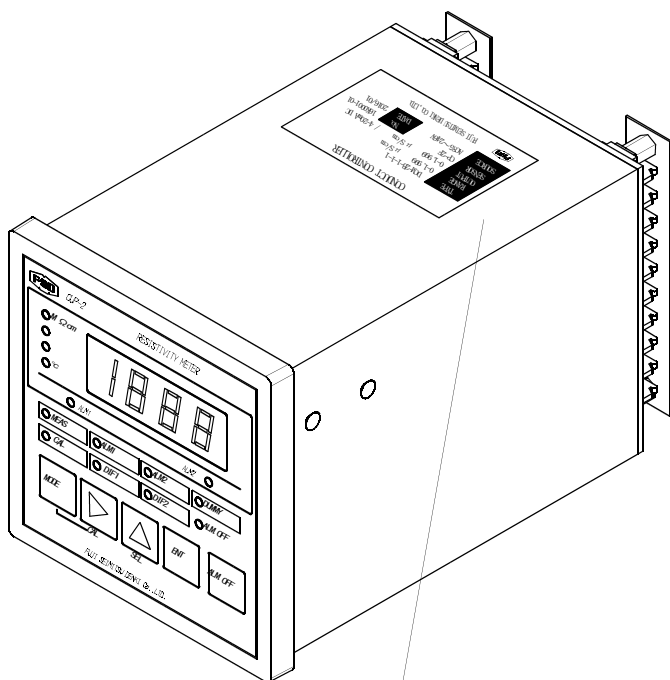
形式	UCP-2A
材質	SUS316、PVDF
電極定数	0.05
使用温度	0~90℃
取付け方式	配管ねじ込み式 R3/4
接続方式	防水コネクター
温度素子	薄膜抵抗10kΩ at25℃
センサーケーブル	CC-4K 防水コネクター付き4芯シールドケーブル
ケーブル長	標準5m 最大30mまで可能
質量	約0.1kg (ケーブルは除く)

### 3. ご使用前に

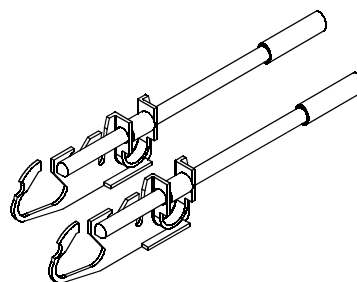
本器は十分な検査を経て工場より出荷されていますが、お手元に到着したとき直ちに開梱し中身に損傷が無いことを確認して下さい。又、御注文通りの品物であるか定格銘板で確認して下さい。

内訳

## ◎指示調節計本体



## ◎取付金具2個

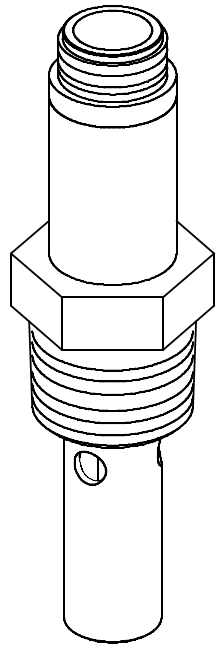


## ◎取扱説明書

RESISTIVITY CONTROLLER	
TYPE	CUP-2
RANGE	0-19.99 MΩ cm
OUTPUT	0-19.99 MΩ cm / 4-20mA DC
SENSOR	UCP-2A No. 16K0001-01
SOURCE	AC85~264V DATE 2016/01
FUJITSU FUJI SEIMITSU DENKI CO., LTD.	

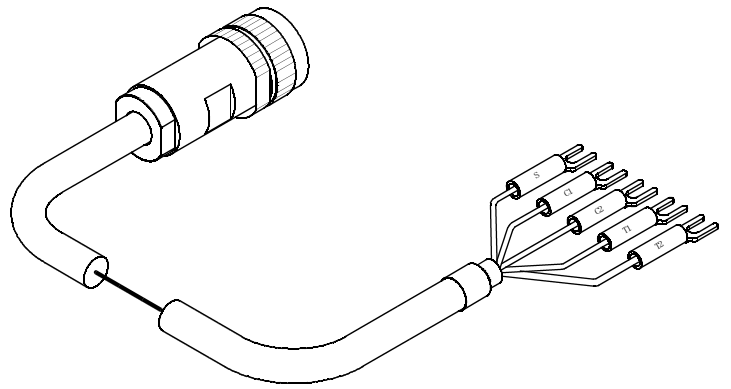
定格銘板

取扱説明書



UCP-2A 電極

電極及び専用ケーブルは別売です



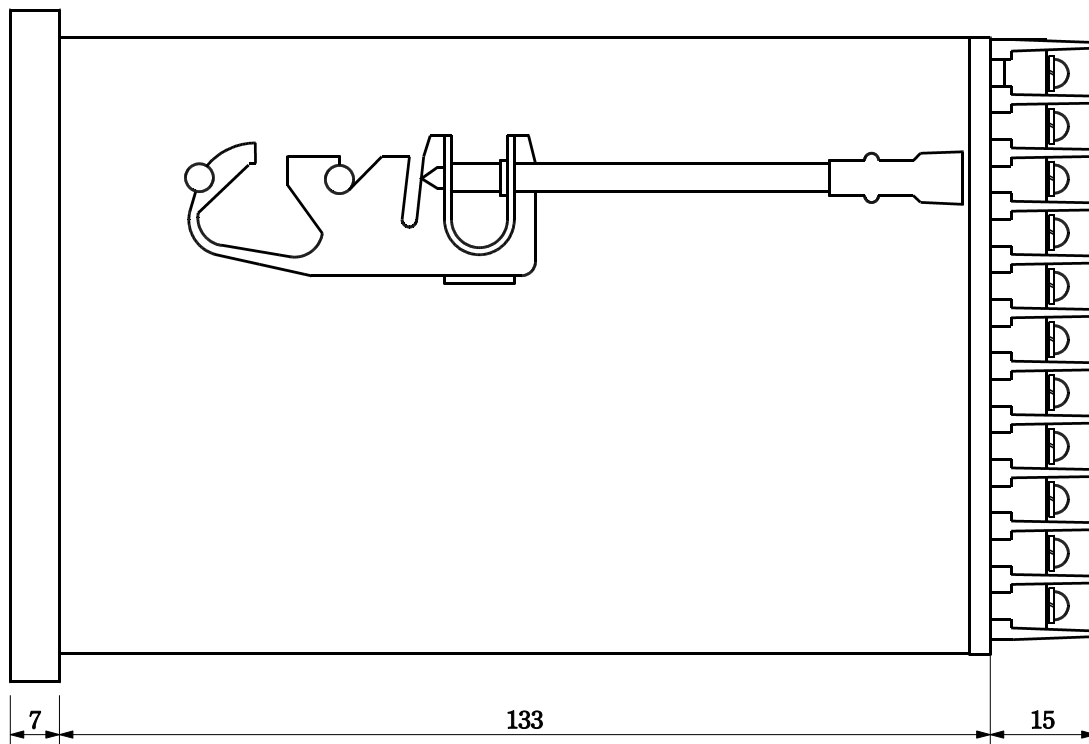
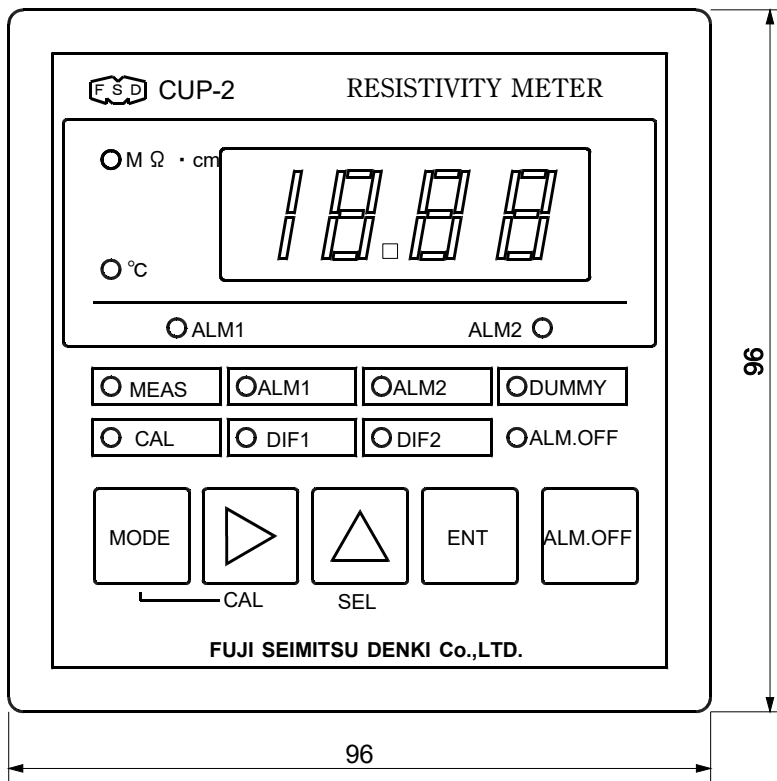
CC-4K温度補償付き電極用ケーブル

防水コネクター付き専用ケーブル

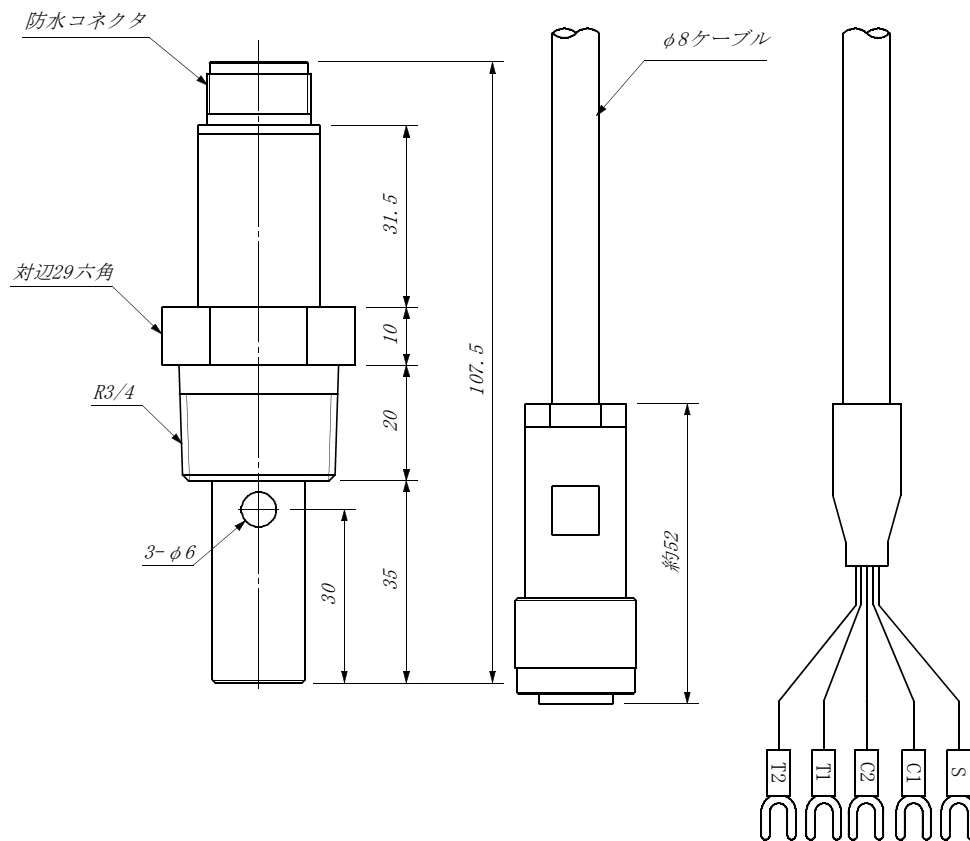


#### 4. 構造

##### 4.1. 計器の外観図



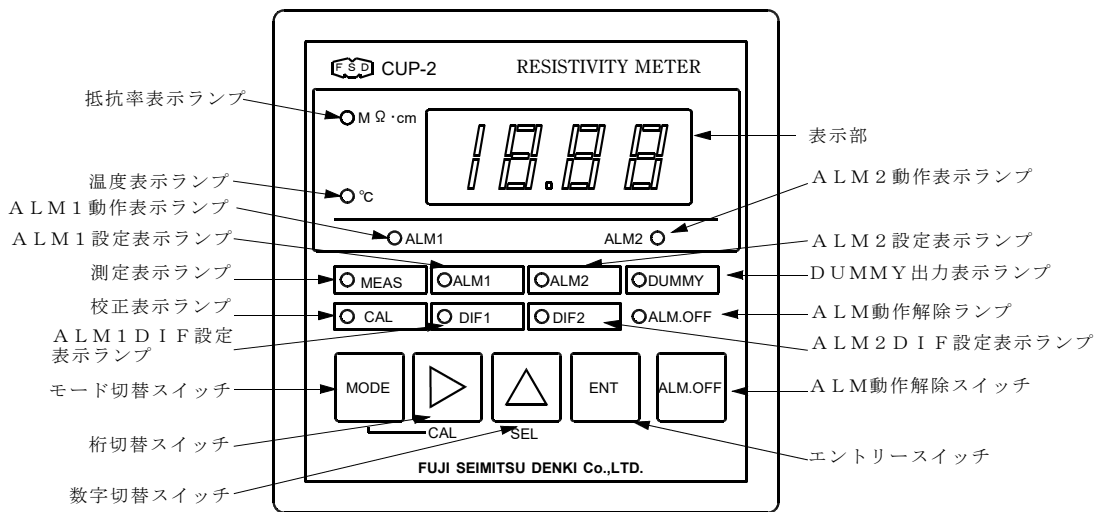
#### 4.2. 電極の外観図



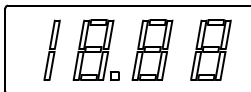
材質 PVDF, SUS316

2016/01 電極寸法変更

#### 4.3. 各部の名称



#### 4.4. 各部の機能



抵抗率、温度等を切替えにより表示します。

**MΩ·cm** 抵抗率測定値表示時及び警報設定、セル定数設定時点灯します。

**°C** 温度測定値表示時及び温度補正值設定時に点灯します。

**ALM1** ALM1が動作しているときに点灯します。

**ALM2** ALM2が動作しているときに点灯します。

**MEAS** 抵抗率、温度の測定時点灯します。

**CAL** 電極セル定数比及び温度補正值設定時点灯します。

**ALM1** ALM1の設定時又は警報出力時点灯します。

**DIF1** ALM1のDIF設定時点灯します。

**ALM2** ALM2の設定時又は警報出力時点灯します。

**DIF2** ALM2のDIF設定時点灯します。

**DUMMY** DUMMYで出力を出している時に点灯します。(計器の測定値に関係なく任意の電送出力値を出力する機能です。記録計、各種変換器の確認にご使用できます。)

**ALM.OFF** 警報動作を断にしたとき点灯します。



約1秒同時に押すとセル定数比、温度センサ補正值設定モードとなります。



約1秒押すと測定から設定モードに切替ができます。

MEAS→ALM1→DIF1→ALM2→DIF2→DUMMYと変化します



このスイッチを押すと設定モードの時変更する数字の桁が移動します。

(ALM、DIF、DUMMY等)



設定時にこのスイッチを押すと



で決められた桁の数値が1上昇します。



設定モードの時このスイッチを押すと設定された値が計器に記憶されます。



このスイッチを押すと○ALM OFFが点灯し、ALM接点の動作は停止します。

## 5. 設置方法

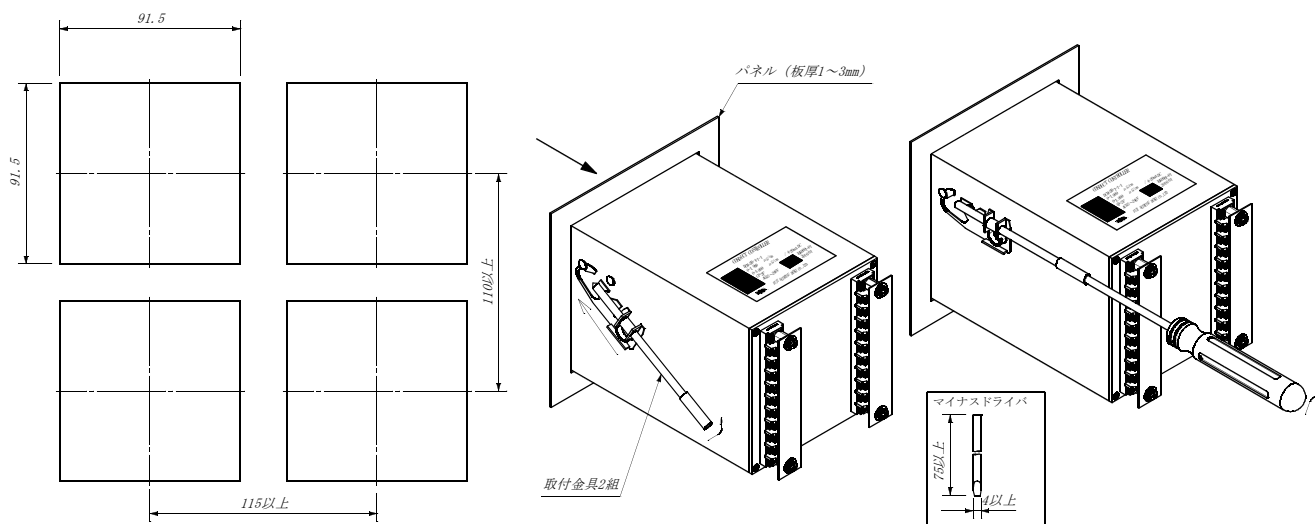
### 5.1. 計器の設置場所

次のような点を考慮の上、設置場所を選定してください。

- 1) 温度変化の少ない場所。
- 2) 乾燥した場所。
- 3) 腐食性ガス、ほこりのない場所。
- 4) 水や薬品が計器にかからない場所。
- 5) 振動のない場所。
- 6) モーター等の誘導障害を及ぼす機器と離れている場所。
- 7) 直射日光の当たらない場所。
- 8) 保守点検等の容易な場所。

### 5.2. 計器の取付け方法

所定のパネルカット (91.5×91.5) を設け、計器本体の取付け金具を外して前面より計器を挿入し、取付けパネルを挟んで裏面より取付け金具で固定して下さい。



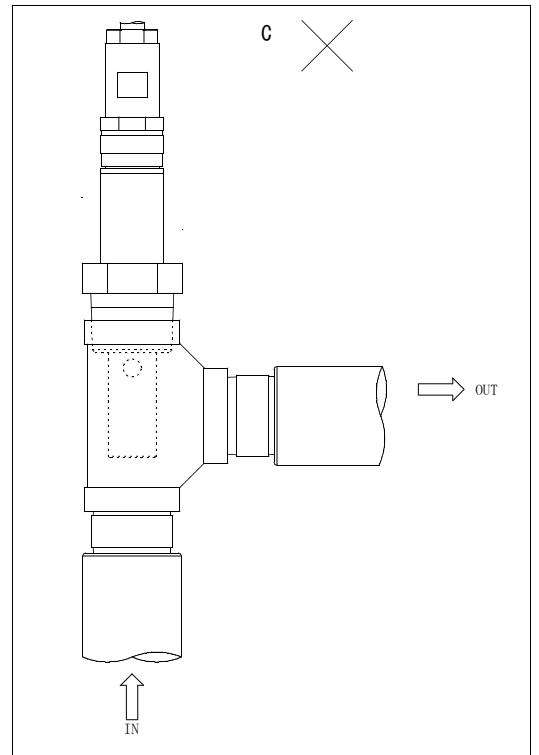
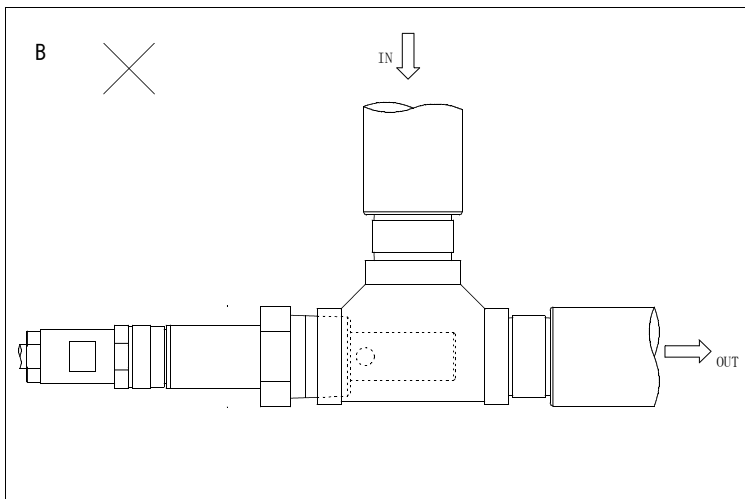
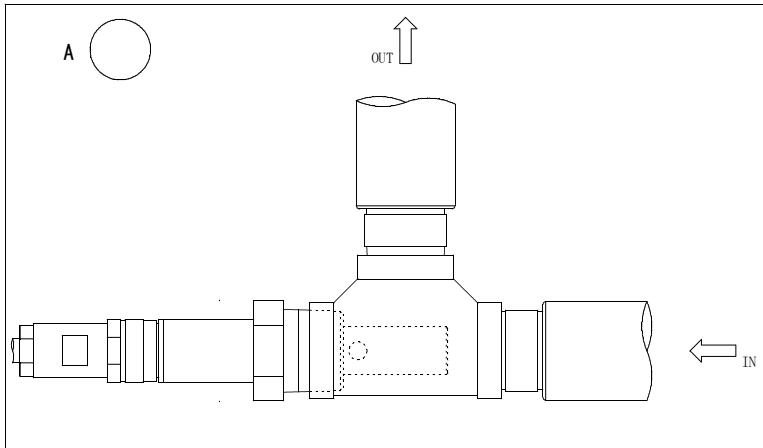
### 5.3. 電極の設置

電極は次の点を考慮の上設置してください。

- 1) 電極の洗浄、交換等保守点検の容易な場所。
- 2) 液面が変動しても、電極先端は常に液の中にあること。
- 3) 振動の少ない場所。
- 4) 液が大地に対し電位を持たないこと。
- 5) モーター等の誘導障害を及ぼす機器とは、離れている場所。

#### 5.4. 電極の取り付け

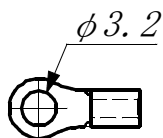
電極はAのように取り付けて下さいB,Cのような取付は気泡が付着し正確に測定出来ない可能性があります



## 6. 計器の配線方法

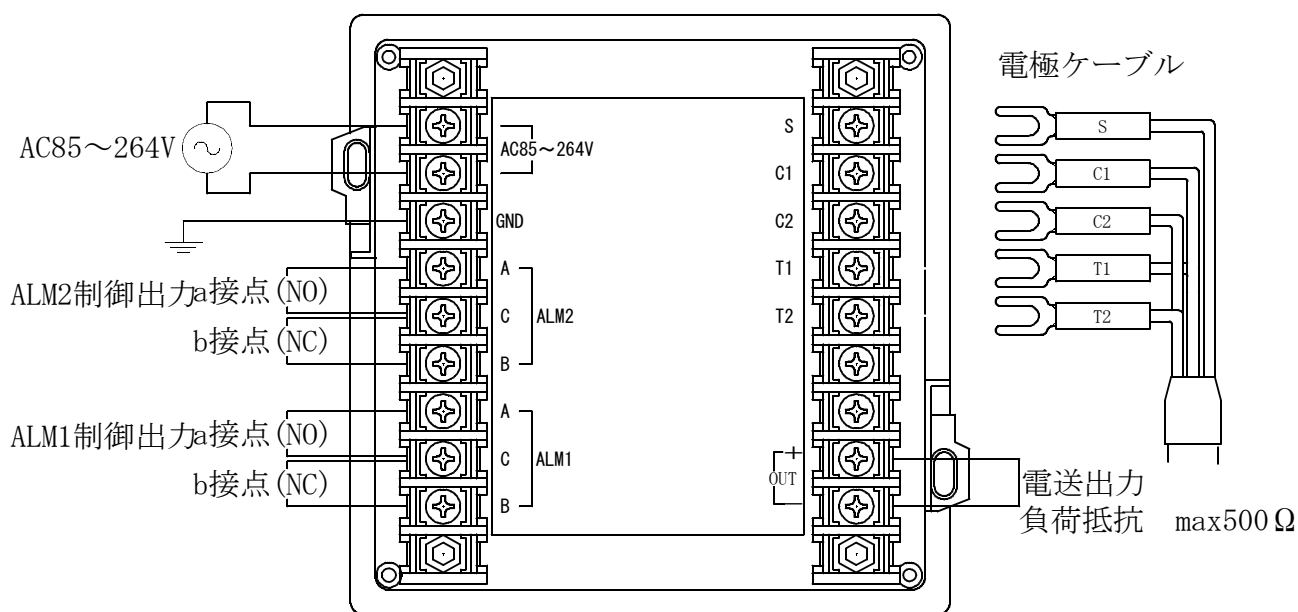
### 6.1. 適合端子

圧着端子はM3用をご使用下さい。



### 6.2. 電極ケーブルの配線方法

裏面端子台のC1, C2, T1, T2, Sの表示と電極マークチューブの表示を合わせて接続して下さい。



### 6.3. 電源の接続方法

本器の動作電圧はAC85V～264V 50/60Hzとなっております。この範囲内の電源を接続して下さい。配線には1.25mm<sup>2</sup>以上のケーブルを使用して下さい。

#### ⚠ 注意

- ◎電源電圧範囲はAC85～264Vです。この範囲を超えた電源電圧が印可されますと焼損、火災等の危険があります。
- ◎感電防止のためGND端子は必ず大地に接地してください。
- ◎電源を供給している状態でケーブルの接続作業は危険です。電源を切って行ってください。

### 6.4. OUT+-の配線方法

記録計、各種変換器が接続できます。信号はDC4～20mA（最大負荷抵抗500Ω）又は、DC0～1V（最少負荷抵抗10kΩ）絶縁出力です。記録計、各種変換器を接続しないときはそのまましておきます。

配線にはシールドケーブルを使用して、シールドはGND端子に接続してください。

### 6.5. 警報接点出力の配線方法

警報接点出力としてALM1、ALM2の2つを有しております。定格内の負荷を接続してください。警報動作の割り付けは標準ではALM1がL（下限）、ALM2がH（上限）となっております。

### 6.6. 接点構成図

#### 6.6.1 ALM1がL、ALM2がHの場合（標準）

設定値及び表示値	接点状態		電源OFF時及び「ALM OFF」ONの時の接点状態時の	
	ALM1(L)	ALM2(H)	ALM1(L)	ALM2(H)

▲: 測定値  
ALM1: 設定値  
ALM2: 設定値

L, H時の接点構成図

#### 6.6.2 ALM1がH、ALM2がHHの場合

設定値及び表示値	接点状態		電源OFF時及び「ALM OFF」ONの時の接点状態時の	
	ALM1(HL)	ALM2(HH)	ALM1(H)	ALM2(HH)

▲: 測定値  
ALM1: 設定値  
ALM2: 設定値

H, HH時の接点構成図



6.6.3 ALM1がLL、ALM2がLの場合

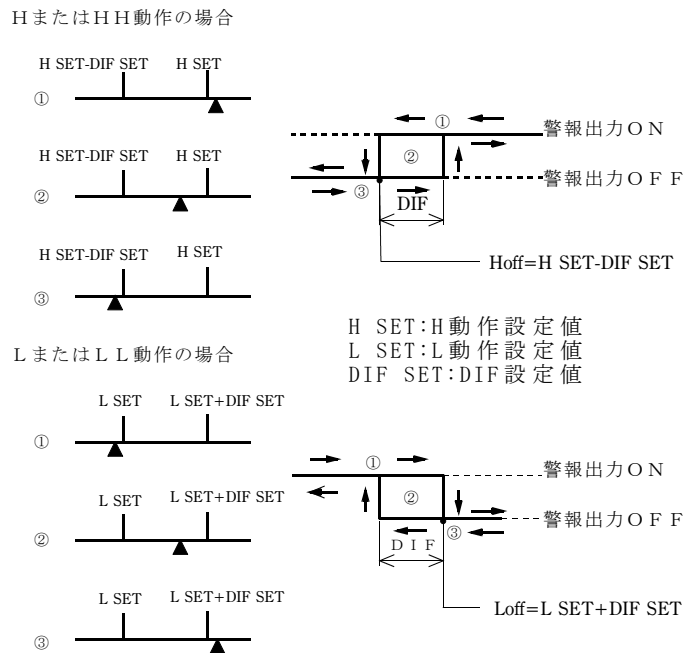
設定値及び表示値	接点状態		電源OFF時及び「ALM OFF」ONの時の接点状態時の	
	ALM1(LL)	ALM2(L)	ALM1(LL)	ALM2(L)

▲: 測定値  
ALM1: 設定値  
ALM2: 設定値

LL, L時の接点構成図

6.6.4 警報動作幅 (DIF)

本器では警報接点出力の安定な動作を行うため、警報動作幅 (DIF) を設定する事ができます。警報動作幅 (DIF) の概要を次に示します。



**⚠ 注意**

- ◎電源配線、警報接点と電極の配線は近づけないようにしてください。
- ◎警報接点の ON/OFF によりノイズが誘導することがあります。このようなときには、接点間にサージキラー(AC250V 120Ω+0.1μF程度)を取り付けてください。
- ◎警報接点の接点容量をこえる負荷は、駆動しないでください。

## 7. 操作及び運転

### 7.1. 運転前の確認

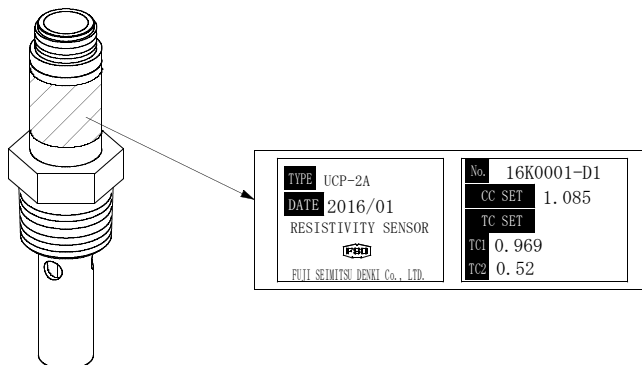
本体配線、電極の取り付け及び配線が完了しましたら次の点を確認してください。

- 1) 配線のミス
- 2) 電源電圧の確認
- 3) 警報接点に容量以上の負荷が接続されていないか

間違いがなければ電源を投入してください。計器は動作状態になります。

### 7.2. 電極パラメータの設定

#### 7.2.1 電極パラメータの表示位置



左図の様なラベルが電極に貼り付けてあります。







#### 7.2.2 セル定数比の設定

- 1) **MODE** と **▶** スイッチを同時に1秒以上押しとCAL及びMΩ cmのLEDが点灯し、表示器に現在の設定値を表示します。
- 2) 電極に表示してある**CC SET**の値を **▶**、**▲** スイッチでセットします。
- 3) **ENT** スイッチを1秒以上押しします。これで設定値が記憶されます。
- 4) **MODE** スイッチを押すとCAL及び℃のLEDが点灯し温度センサー補正值TC1の設定になります。







#### 7.2.3 温度センサー補正值の設定

- 5) 電極に表示してある**TC1**の値を **▶** **▲** スイッチでセットします。
- 6) **ENT** スイッチを1秒以上押しします。これで設定値が記憶されます。
- 7) **MODE** スイッチを押すと温度センサー補正值TC2の設定になります。
- 8) 電極に表示してある**TC2**の値を **▶** **▲** スイッチでセットします。
- 9) **ENT** スイッチを1秒以上押しします。これで設定値が記憶されます。
- 10) **MODE** スイッチを押すと測定モードに戻ります。


### 7.3. 警報 (ALM) の設定

- 1  スイッチを1秒以上押します。ALM1設定になり、現在設定されている値を表示します。ALM2設定とするときは  スイッチを2回押します。
- 2  スイッチにより設定値の桁を指定するとその桁の数値が点滅します。
- 3  スイッチにより数値を設定値に合わせます。
- 4 2 - 3 を繰り返し各桁の数値を合わせます。
- 5  スイッチを押します。これで設定値が本器に入力され、表示の点滅がストップしALM1 (ALM2) の設定値が表示されます。
- 6  スイッチによりMEASに戻します。







### 7.4. 警報動作幅 (DIF) の設定

- 1  スイッチを1秒以上押します。MEASから設定モードになります。
- 2  スイッチを押してDIF1 (DIF2) に切り換えます。
- 3  スイッチにより設定値の桁を指定するとその桁の数値が点滅します。
- 4  スイッチにより数値を設定値に合わせます。
- 5 3 - 4 を繰り返し各桁の数値を合わせます。
- 6  スイッチを押します。これで設定値が本器に入力され、表示の点滅がストップしDIF1 (DIF2) の設定値が表示されます。
- 7  スイッチによりMEASに戻します。

#### 注意

- ◎設定終了後  スイッチを押さない限り校正データは記憶されません。
- ◎設定操作中はALM機能は非動作となり、出力は設定モードに入る前の値に保持されます。

## 7.5. DUMMY

- 1  スイッチを1秒以上押します。MEASから設定モードになります。
- 2  スイッチを押してDUMMYに切り換えます。
- 3  スイッチにより設定値の桁を指定するとその桁の数値が点滅します。
- 4  スイッチにより数値を設定値に合わせます。
- 5 3 - 4 を繰り返し各桁の数値を合わせます。
- 6  スイッチを押します。これで設定値が本器に入力され、設定値に比例した電送出力値がOUT+-端子から出力されます。
- 7  スイッチによりMEASに戻します。

電送出力値と設定値には以下の関係にあります。


$$\text{電送出力値} = \frac{16}{\text{電送出力範囲}} \times \text{設定値} + 4 [\text{mA}]$$

例 電送出力範囲 0-20MΩ cmで4-20mA  
 設定値 10.00MΩ cm


電送出力値は 16/20 × 10.00 + 4 = 12mA

## 7.6. ALM OFF

警報機能を非動作にしたいときは次のように操作してください。

 スイッチを押すと○ALM OFF が点灯し警報機能は非動作になります。

## 7.7. 測定項目の切り換え

 スイッチを押すと測定値は抵抗率、温度抵抗率、温度と順次切り替わりMΩ cm、℃のLEDがそれぞれ点灯します。

## 8. エラーコード

表1 エラーメッセージ一覧表

エラーコード	意味	定義
E r r	エラー	設定モードで規格外の値を設定したとき。
o f	オーバーフロー	抵抗率22.00MΩ cm, 温度110℃を超えたとき。
u f	アンダーフロー	抵抗率-1.00MΩ cm, 温度-10℃に達しないとき。

## 社内記載事項

1999, 6, 18	第1版
2000, 07, 05	温度補正值追加 Rev. B
2012, 10, 03	温度補正值TC1, TC2に分割 Rev. C
2015, 08, 11	電源電圧AC85~264Vに変更 Rev. D
2017, 10, 11	3.、6.1.、7.2.1追加 他、 Rev. E