

DCM-4B

Conductivity Controller

取扱説明書
MAN-DCM400B-Rev. B



富士精密電機株式会社
FUJI SEIMITSU DENKI CO.,LTD.

本社 〒153-0063 東京都目黒区目黒2-15-14
TEL 03(3716)-3441 (代表)
FAX 03(3716)-3820
URL <http://www.fsd.co.jp/>

静岡営業所 〒431-0431 静岡県湖西市鷺津1049-16
TEL 053(576)-0093 (代表)
FAX 053(576)-4722

※はじめに

- ◆ご使用になる前にこの取扱説明書を必ずお読み下さい。お読みになった後も装置の近くの見やすいところに大切に保存して下さい。
- ◆製品の仕様、外観、性能は改良のため予告なく変更されることがあります。また、本書に記載された内容も予告なく変更される場合がありますので、あらかじめご了承ください。

※保証及び責任の範囲について

- ◆本装置の保証期間はご購入いただいた日から1年間です。
- ◆下記のような場合には、保証期間中であっても有償修理となりますので、あらかじめご了承ください。
 - 誤操作による故障、又は損傷。
 - 火災、地震、水害、落雷、その他天災地変による故障、又は損傷
 - 不適切な環境での使用による故障、又は損傷
 - 納品後に本体落下、輸送による故障、又は損傷
 - 弊社以外での修理、又は改造をした場合。
- ◆本書に記載した内容は慎重に検討していますが、万一その内容に不備があった場合にはご容赦願います。
- ◆この取扱説明書に記載されている注意事項や、操作方法を守らなかった結果に基づく損害につきましては、弊社では責任を負いかねますのでご了承ください。

安全上のご注意

- ご使用の前にこの安全上の注意をよくお読みの上、正しくお使い下さい
- ここに示した注意事項は、計器を正しくお使い頂、あなたや他の人々の危害や損害を未然に防止するためのものです。また注意事項は危害や損害の大きさと切迫の度合いを明示するために、誤った取り扱いをすると生じることが想定される内容を、「危険」「警告」「注意」の3つに区分しています。いずれも安全に関する内容ですので、必ず守って下さい。

危険：人が死亡又は重傷を負う差し迫った危険の発生が想定される内容

警告：人が死亡又は重傷を負う可能性が想定される内容

注意：人が損傷を負う可能性及び物的損害のみの発生が想定される内容



危険・警告・注意を促す内容があることを告げるものです。



禁止の行為であることを告げるものです。



行為を強制したり指示したりする内容を告げるものです。

警告	修理者以外の方は絶対に分解したり修理改造は行わないで下さい。感電や損傷の恐れがあります。	
	点検や修理の際は必ず電源スイッチや警報スイッチを切ってください。感電や誤動作の原因になります。	
	アースは確実に配線して下さい。故障や漏電のとき、感電する恐れがあります。	
	配線工事は電気設備技術基準や内線規定に従って、正しく行って下さい。誤った配線工事は、感電や火災の原因となります。	
注意	長期間ご使用にならないときは、必ず電源スイッチを切ってください。絶縁劣化による感電や漏電の原因となります。	
	運転中「計器」表面スイッチ、ボリューム「裏面」端子台等さわらないで下さい。誤動作の原因となります。	
	計器に異常が見られた場合は、事故防止のため電源スイッチを切り、ご注文先に必ず連絡し点検、修理をご依頼下さい。	

※記載事項に従わない場合

本書に記載されている事項に対する警告に従わない場合、弊社はいかなる責務に付いても責任を負いません。

MEMO

— 目 次 —

1. 概 要	3
2. 仕 様	3
2-1計器の仕様	3
2-2電極部の仕様	4
3. ご使用前に	5
4. 構 造	7
4-1-2電極外觀図	8
4-2各部の名称	10
4-3各部の機能	11
5. 設置方法	12
5-1計器の設置場所	12
5-2計器の取り付け方法	12
5-2-1電極の設置方法	12
5-2-2CP-4N投げ込み式電極の取り付け	13
5-2-3CP-4Fフランジ式電極の取り付け	13
5-2-4SCP-4A型電極の取り付け	14
6. 計器の配線方法	15
6-1適合端子	15
6-2電極ケーブルの配線方法	15
6-3電源の接続方法	16
6-4 OUTPUT+-の接続方法	16
6-5 警報接点出力の配線方法	17
6-5-1接点構成図	17
6-5-2ヒステリヒス幅	18
7. 操作及び運転	18
7-1運転前の確認	18
7-2電極定数の確認	19
7-3警報設定	20
7-4オーバースケールについて	21
7-5使用上の注意	22
8. 保 守	22
8-1電極の保守	22
8-1-1電極の洗浄	22
8-1-2電極コネクター部の清掃	23
8-2校正	23
9. 故障の発見と対策	24

1. 概 要

本器はDIN96規格を採用した交流2電極方式のデジタル表示の液体電導度調節計です。
用水や排水の連続管理に、また警報回路が内蔵されていますので弁の自動開閉、薬剤注入制御も可能で各種工業プラント用として最適です。伝送出力として絶縁された4～20mAを有します。

2. 仕 様

2-1計器の仕様

(1) 測定原理	交流4電極用
(2) 測定方法	直接浸漬連続指示
(3) 測定範囲	0～1999 $\mu\text{S}/\text{cm}$, 0～19.99 , 0～199.9 mS/cm の1つ
(4) 表 示	3.1/2桁 LEDデジタル表示
(5) 伝送出力	DC4～20mA 絶縁出力 負荷抵抗500 Ω max
(6) 再現性	フルスケールの±2%
(7) 電 源	AC85～264V 50/60Hz 10VA
(8) 警 報	接点構成 1ab (上下限共) 接点容量 AC250V5A (抵抗負荷)
(9) 液体の温度 補償の有無	ご指定による。
(10) 温度補償係数	2%/ $^{\circ}\text{C}$
(11) 温度補償範囲	5～45 $^{\circ}\text{C}$
(12) 本体構造	屋内パネル取り付け型 (DIN96) 96×96×154
(13) 重 量	約0.6kg
(14) 使用温度	計器周囲温度 0～45 $^{\circ}\text{C}$

2-2電極部の仕様

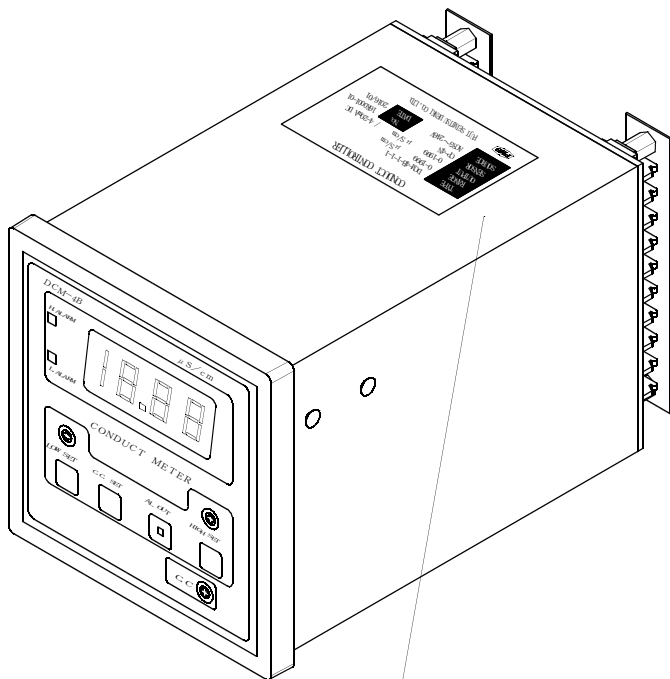
	CP-4型	SCP-4A型
材 質	本 体 PVC 接液部 チタン	本 体 P.P 接液部 チタン
電極定数 (設計値)	0.15cm^{-1}	0.9cm^{-1}
使用温度	0~50℃	0~90℃
取付方法	フランジ式 JIS5K50A又は 投込式 (ご指定による)	配管ねじ込み式 Rc 3/4
ケーブル長	標準5m又は10m	
電極ケーブル 接続方式	電極本体、ケーブル一体型	防水コネクタ
温度素子 重 量	サーミスタ $2.179\text{k}\Omega$ at25℃ 約0.1kg (ケーブルは除く)	

3. ご使用前に

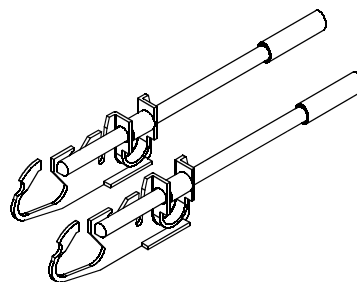
本器は十分な検査を経て工場より出荷されていますが、お手元に到着したとき直ちに開梱し中身に損傷が無いことを確認して下さい。又、御注文通りの品物であるか定格銘板で確認して下さい。

内訳

◎指示調節計本体



◎取付金具2個

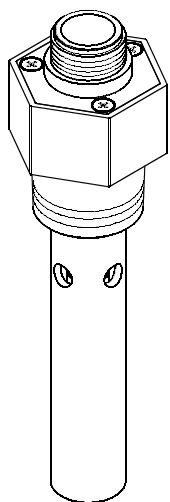


◎取扱説明書

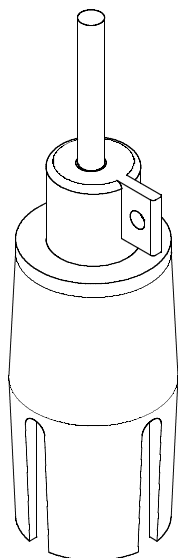
CONDUCT CONTROLLER	
TYPE	DCM-4B-1-1-1
RANGE	0-1999 μ S/cm
OUTPUT	0-1999 μ S/cm / 4-20mA DC
SENSOR	CP-4F 10m No. 16K0001-01
SOURCE	AC85~246V DATE 2016/01
FSU FUJI SEIMITSU DENKI CO., LTD.	

定格銘板

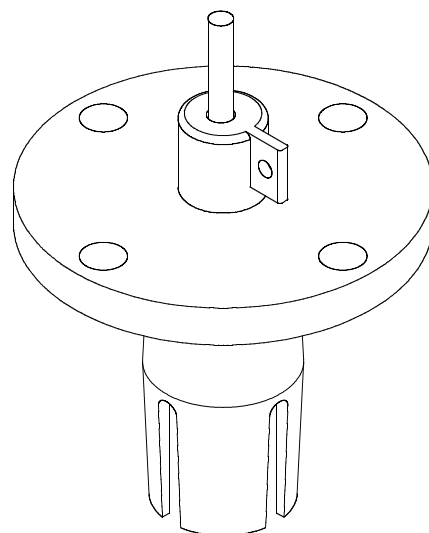
取扱説明書



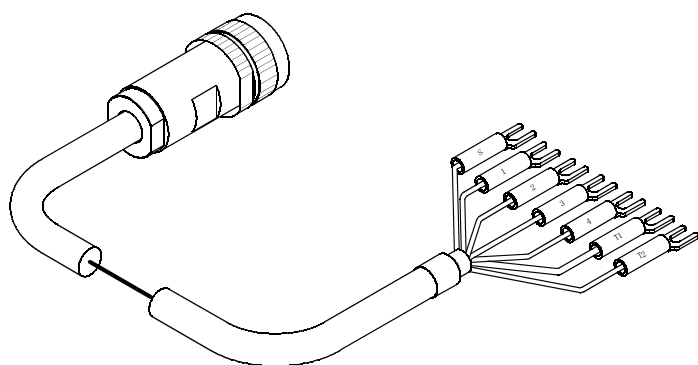
SCP-4A配管ねじ込み式電極



CP-4N投げ込み式電極



CP-4Fフランジ取付電極



CC-6K電極用ケーブル

SCP-4A用防水コネクタ付き専用ケーブル

電極及び専用ケーブルは別売です

4. 構造

4-1 外観図

4-1-1 計器外観図

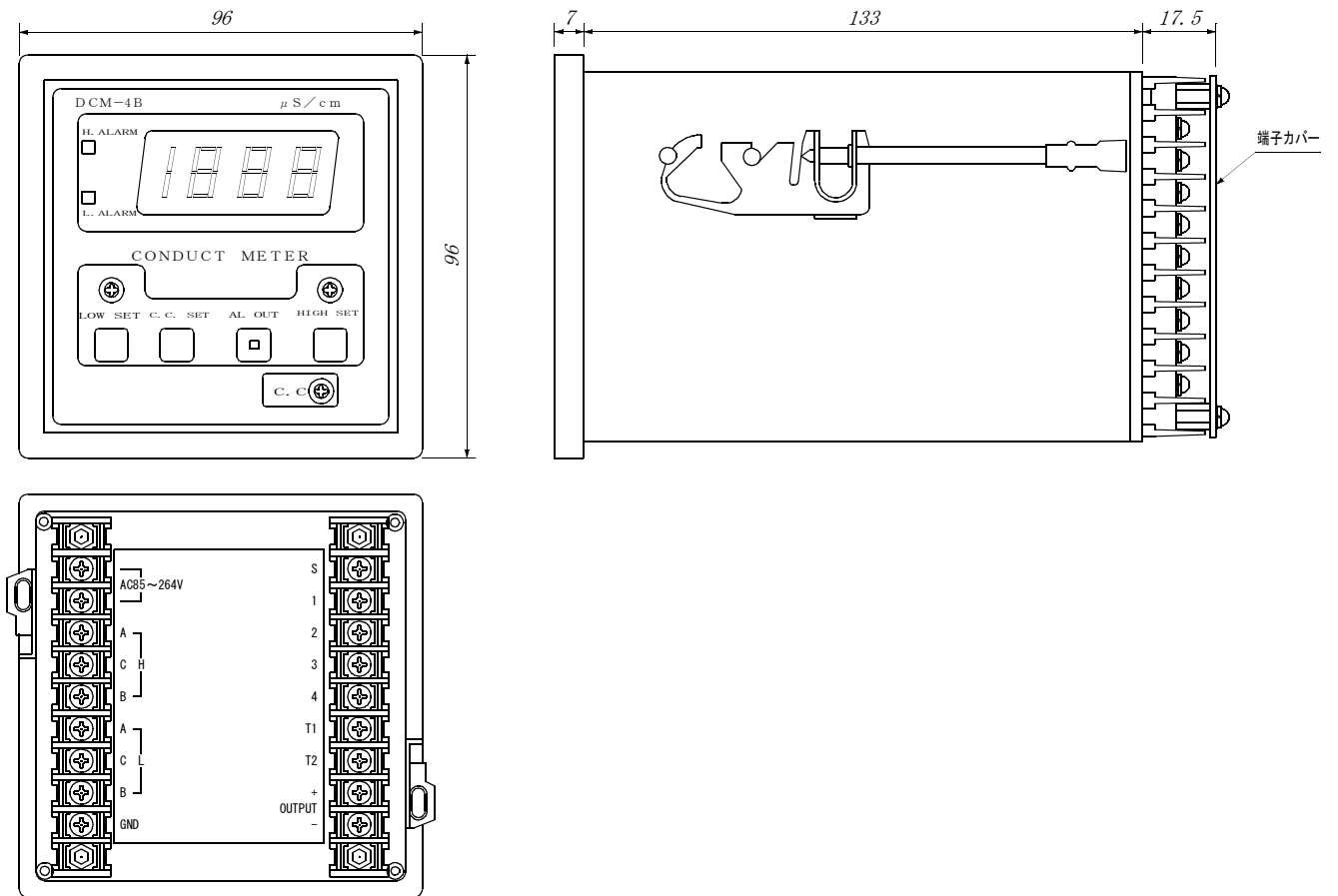
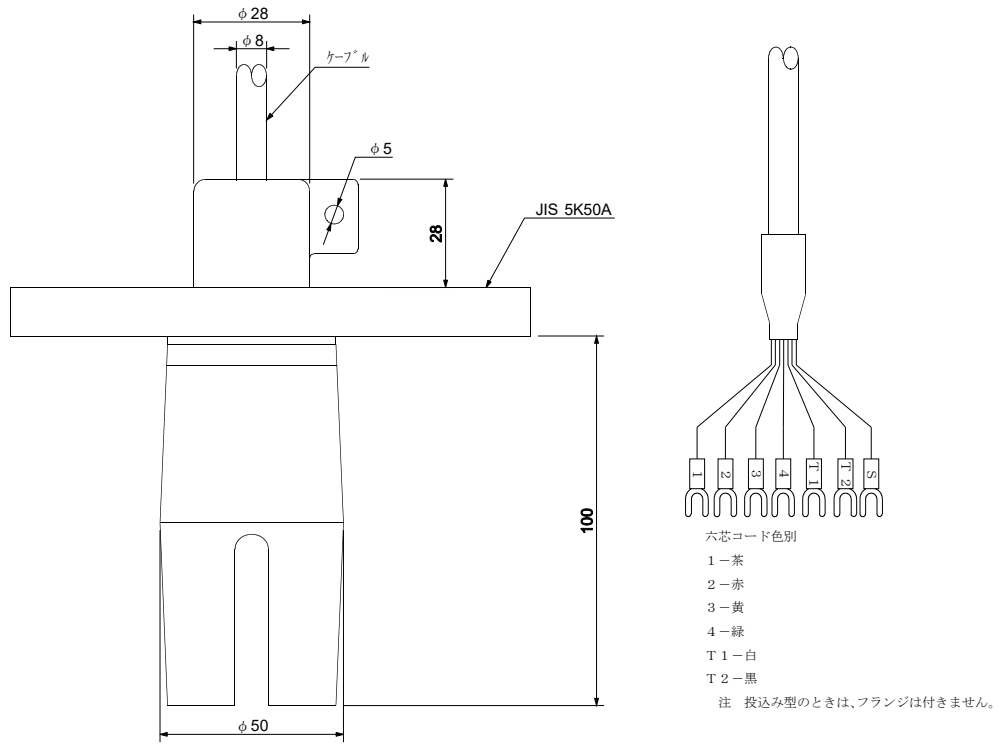


図4-1計器寸法図

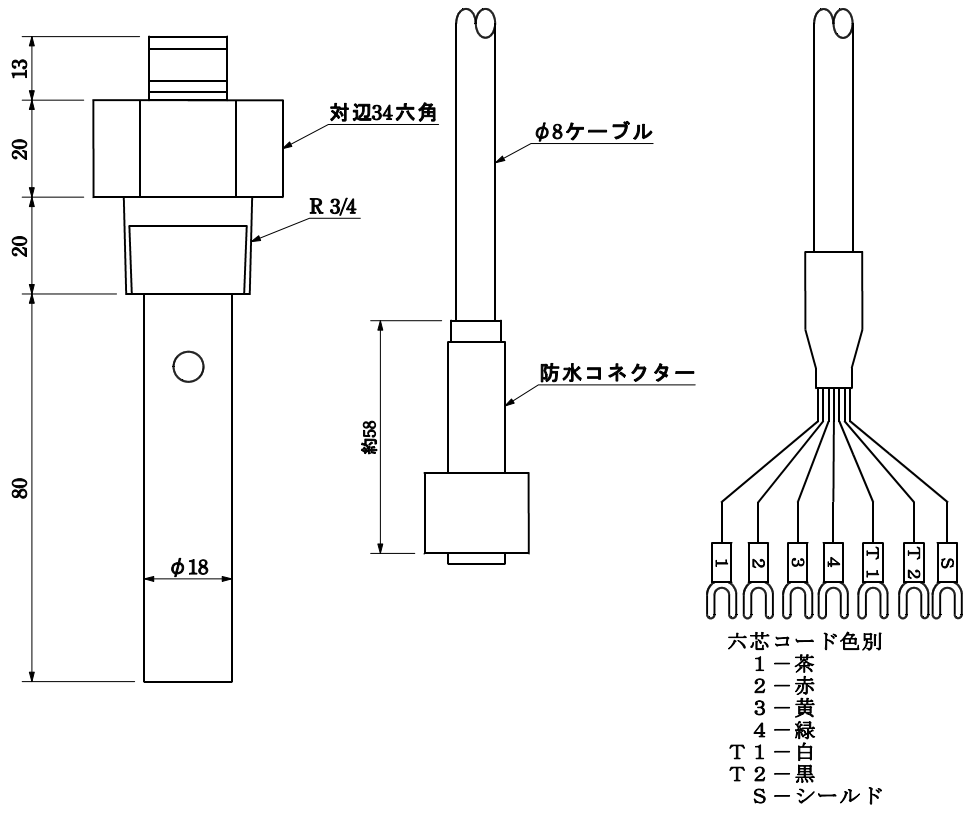
4-1-2電極外觀図

CP-4型電極



(15) CP-4 寸法図

SCP-4A型電極



(16) SCP-4A寸法図

4-2各部の名称

表面パネル

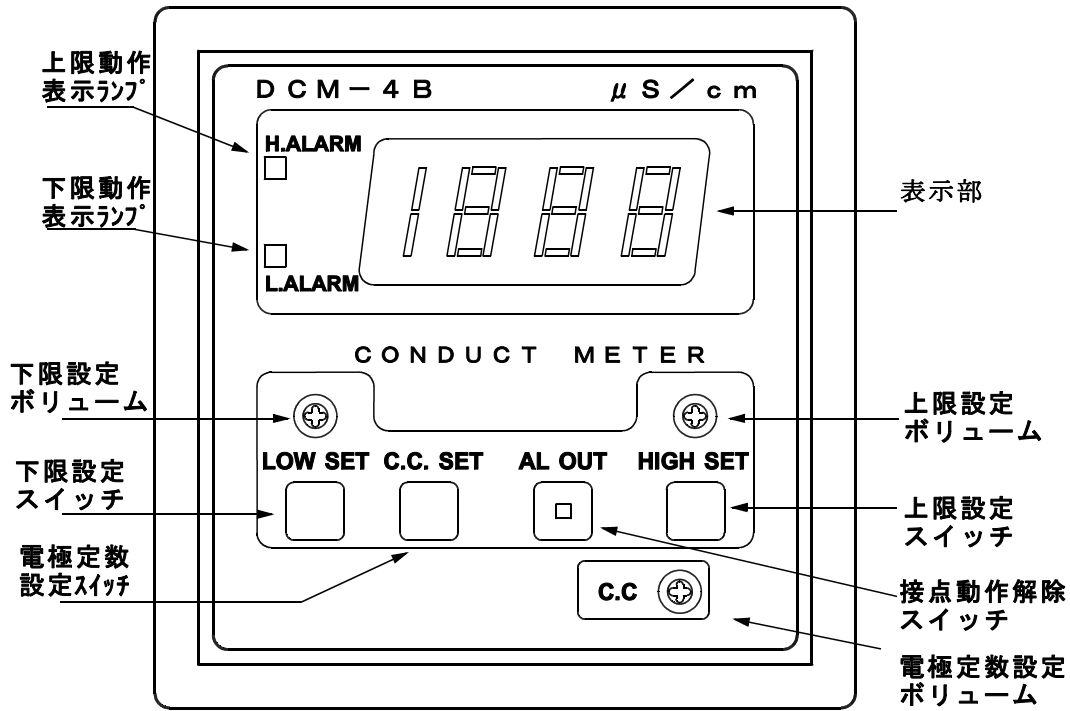


図4-2前面パネル図

裏面端子台

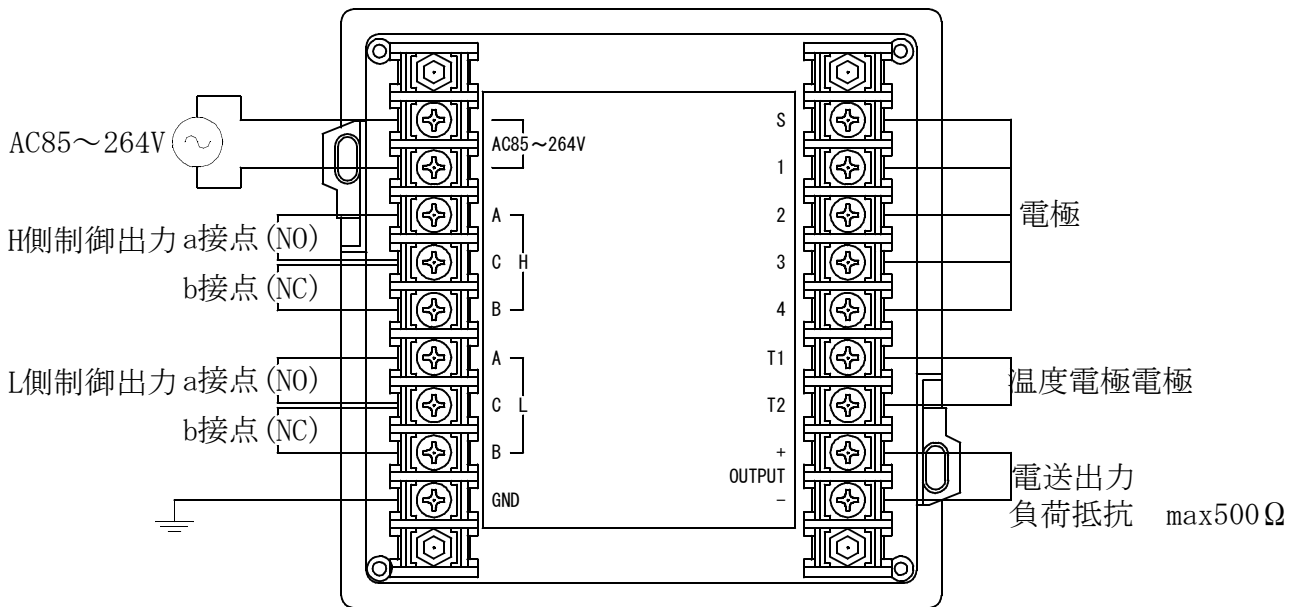


図4-3端子配置図

4-3各部の機能

表示部



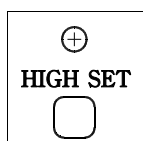
通常の状態では測定値を表示します。
HIGH SETまたはLOW SETを押すと、上限または下限の設定値を表示します。
C.C.SETを押すと、電極定数を表示します。

H. ALARM

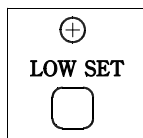
測定値が上限設定値以上になると点灯します。

L. ALARM

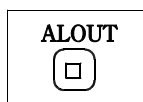
測定値が下限設定値以下になると点灯します。



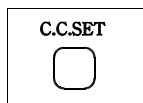
HIGH SETスイッチを押すと表示部は、上限設定値を表示しますので、スイッチを押した状態で上限設定ボリュームを回して所期の値に設定して下さい。スイッチを離すと測定状態に戻ります。



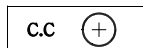
LOW SETスイッチを押すと表示部は、下限設定値を表示しますので、スイッチを押した状態で下限設定ボリュームを回して所期の値に設定して下さい。スイッチを離すと測定状態に戻ります。



ALOUTスイッチを押すとスイッチ中央のランプが点灯し、上限及び下限の警報リレーは動作しません。通常の運転状態のときはランプを消灯させて運転してください。



C.C.SETスイッチを押すと表示部は電極定数を表示しますので、スイッチを押した状態でC.C.ボリュームを回して電極定数を設定します。



C.C. ボリュームは電極定数を設定するときに用います。

5. 設置方法

5-1計器の設置場所

次の様な点を考慮の上、設置場所を選定して下さい。

- (1) 温度変化の少ない場所。
- (2) 乾燥した場所。
- (3) 腐食性ガス、ほこりのない場所。
- (4) 水や薬品が計器にかからない場所。
- (5) 振動のない場所。
- (6) モーター等の誘導障害を及ぼす機器と離れている場所。
- (7) 直射日光の当たらない場所。
- (8) 保守点検等の容易な場所。

5-2計器の取り付け方法

所定のパネルカット（91.5×91.5）を設け、計器本体の取り付け金具をはずして前面より計器を挿入し、取り付けパネルをはさんで裏面より取り付け金具をマイナスドライバーで固定して下さい。

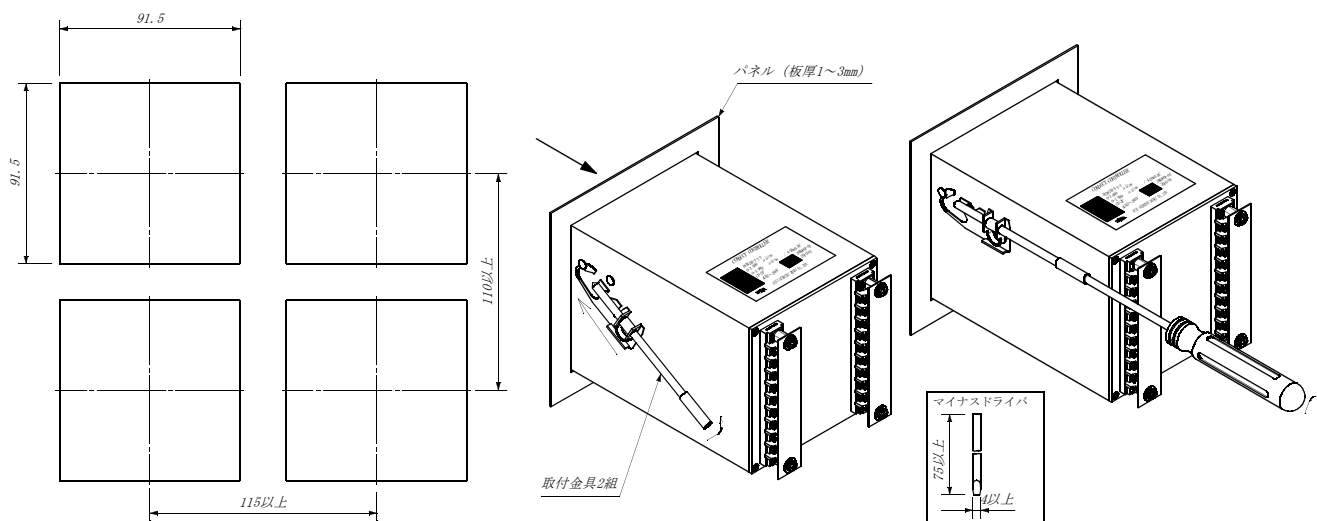


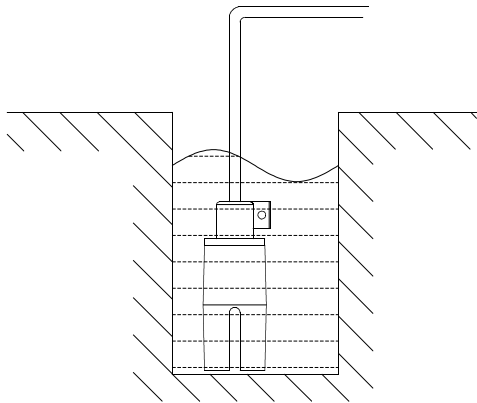
図5-1パネルカット及び計器の取り付け

5-2-1電極の設置方法

次の様な点を考慮の上、設置場所を選定して下さい。

- (1) 激しい振動のない場所。
- (2) 腐食性ガス、ほこりのない場所。
- (3) 水や薬品が電極コネクター部に直接にかからない場所。
- (4) モーター等の誘導障害を及ぼす機器と離れている場所。
- (5) 保守点検等の容易な場所。
- (6) 被検液の液面が変動しても常に電極が液中にひたっているように取り付けて下さい。
- (7) 流速の影響は余り有りませんが、大きすぎると気泡が発生しやすく、少ないと指示の応答が遅くなりますので、適当な流量になるようにして下さい。

5-2-2CP-4N投げ込み式電極の取り付け



水の流れがない場所では、左図のように釣り下げて設置できます。水の流れがあるような場所では、防波官を設けて下さい。

ケーブルには無理な力がかからないようにして下さい

5-2-3CP-4Fフランジ式電極の取り付け

電極はAのように取り付けて下さいBのような取付は気泡が付着し正確に測定出来ない可能性があります

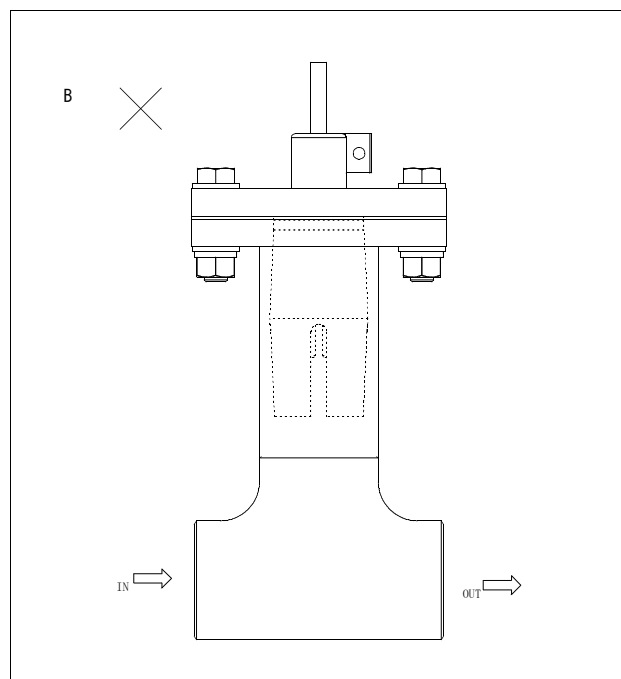
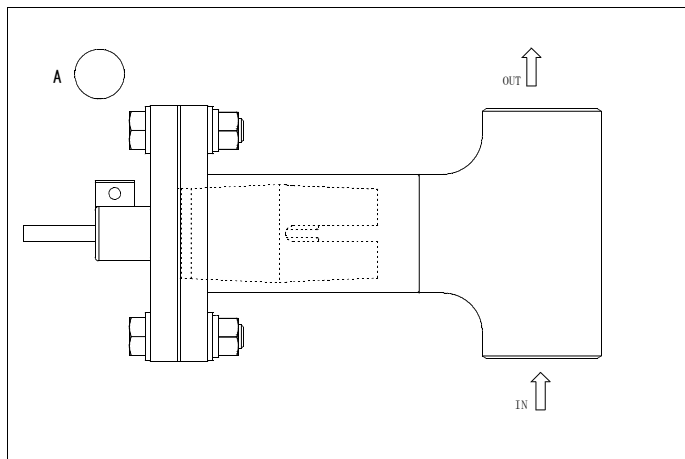


図5-2CP-4取り付け例

5-2-4SCP-4A型電極の取り付け

電極はAのように取り付けて下さいB,Cのような取付は気泡が付着し正確に測定出来ない可能性があります

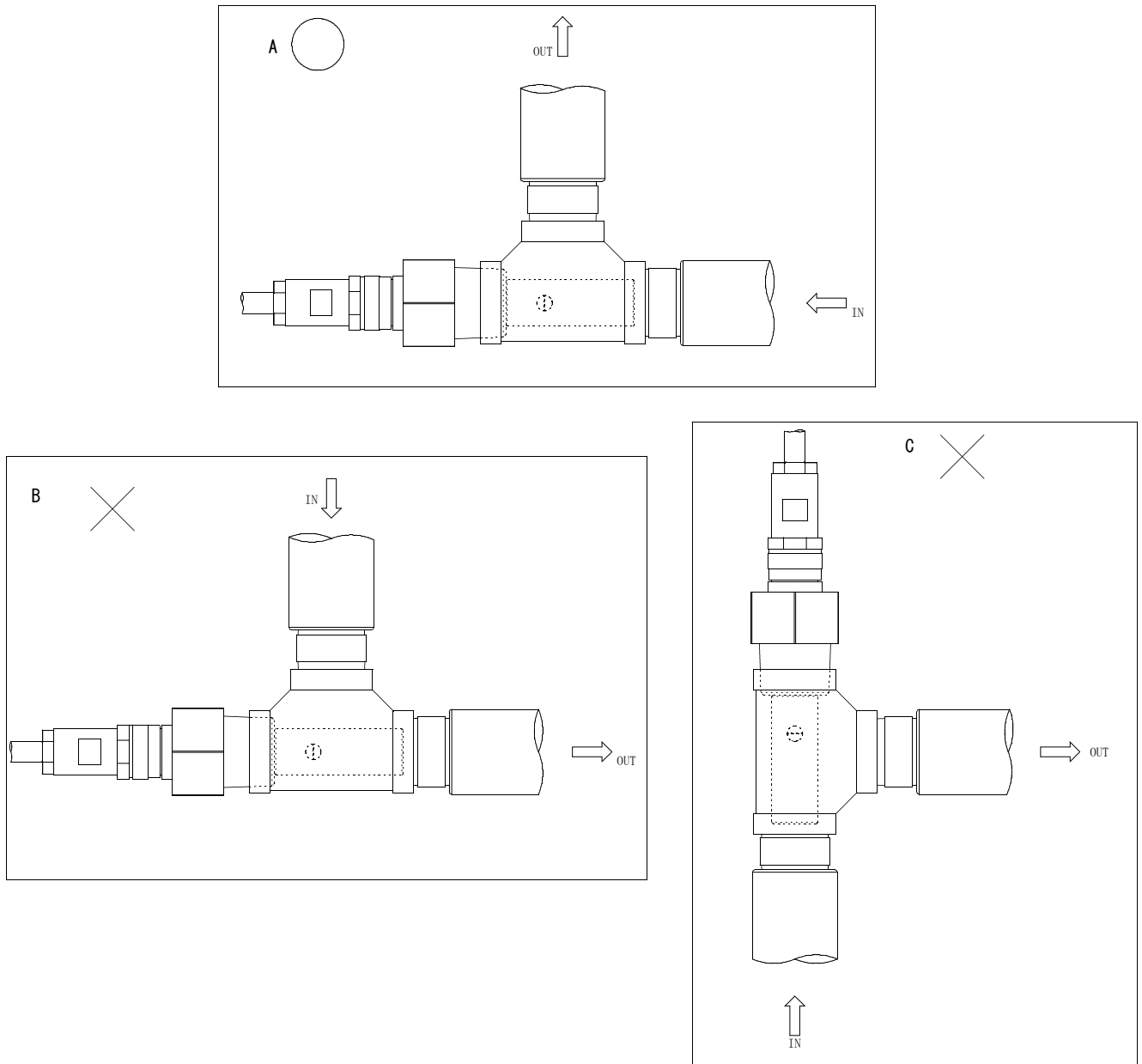


図5-3SCP-4A取り付け例

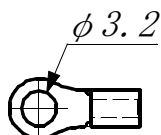
注意

◎電極保護カバーは取り外さないで下さい、電極保護カバーを取り外して取り付けると電極定数が変化します。

6. 計器の配線方法

6-1 適合端子

圧着端子はM3用をご使用下さい。



6-2 電極ケーブルの配線方法

電極ケーブルの末端に表示されている「S」「1」「2」「3」「4」「T1」「T2」を計器裏面端子台の「S」「1」「2」「3」「4」「T1」「T2」にそれぞれ接続して下さい。

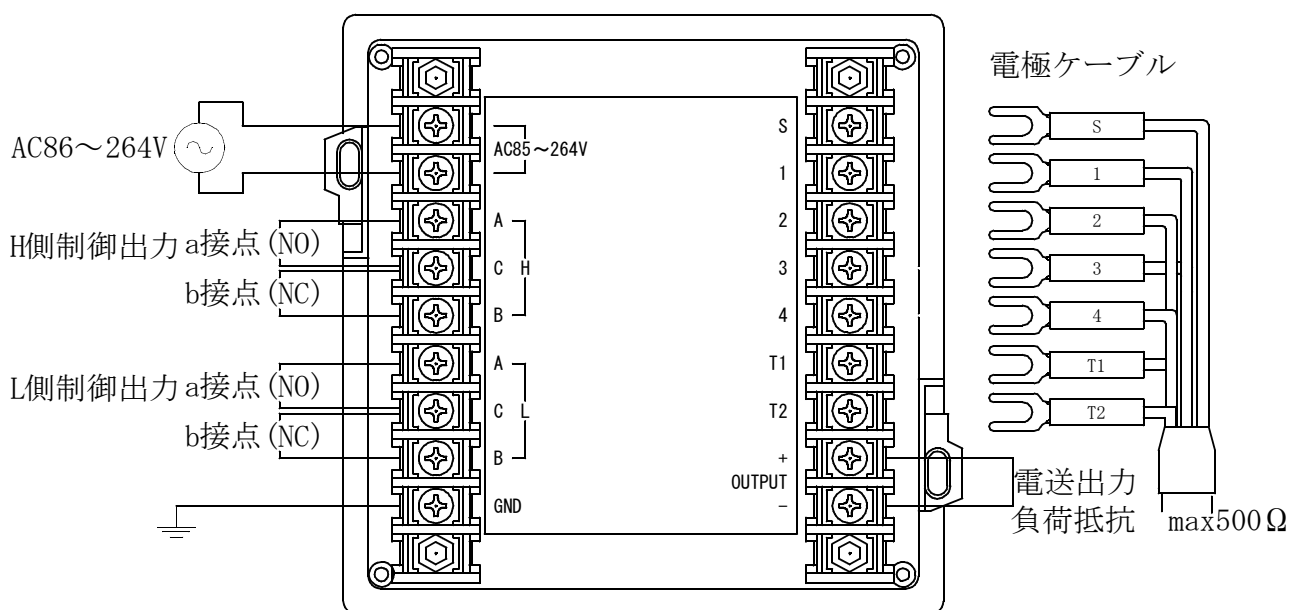


図6-1 端子配線

⚠ 注意

- ◎周囲にノイズを発生するものがある場合、測定値が大きく影響されます。
- ◎警報接点の ON/OFF によりノイズが誘導することがあります。このようなときには、接点間にサージキラー(AC250V 100Ω+0.1μF程度)を取り付けてください。
- ◎専用ケーブル以外での延長や途中で継ぎ足すと正しい測定が出来ません。
- ◎温度補償のない電極をご使用の場合、2.2kΩ抵抗は取り外さないで下さい。

6-3電源の接続方法

- ◎ 本器の動作電圧はAC85V～264V 50/60Hzとなっております。この範囲内の電源を接続して下さい。配線には1.25mm²以上のケーブルを使用して下さい。

注意

- ◎ 本器に電源スイッチは付いてません。外部に電源スイッチを設け電源断可能な様にして下さい。
- ◎ 電源電圧範囲を超えた電圧が印可されますと焼損、火災等の危険があります。
- ◎ 感電防止のためGND端子は必ず大地に接地してください。
- ◎ 電源を供給している状態でケーブルの接続作業は危険です。電源を切って行ってください。

6-4 OUTPUT+-の接続方法

記録計、各種変換器が接続できます。信号はDC4～20mA（最大負荷抵抗500Ω）絶縁出力です。記録計、各種変換器を接続しないときはそのままにしておきます。

配線には外径6φ以上のシールドケーブルを使用して、シールドはFG端子に接続して下さい。

6-5 警報接点出力の配線方法

警報接点出力のHは上限用、Lは下限用です。

6-5-1接点構成図

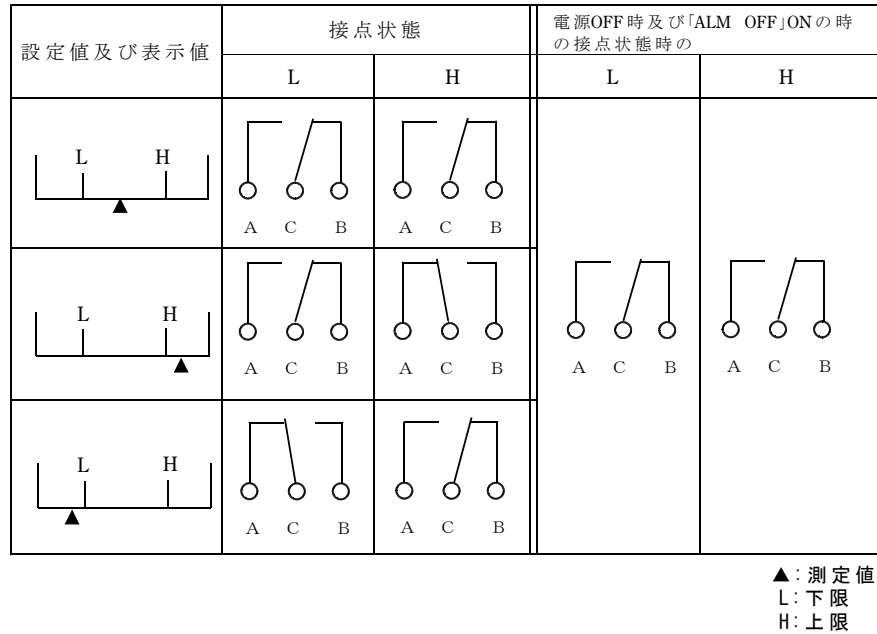


図6-2接点構成図

C : コモン
A : NO接点
B : NC接点

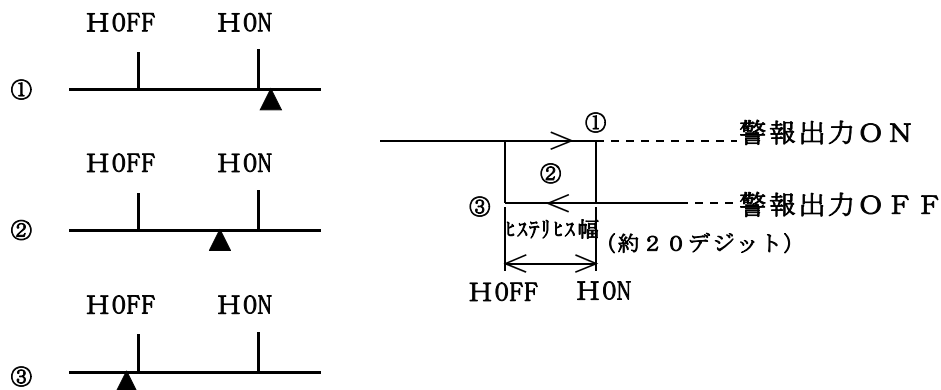
注意

- ◎電源配線、警報接点と電極の配線は近づけないようにしてください。
- ◎警報接点の ON/OFF によりノイズが誘導することがあります。このようなときには、接点間にサージキラー(AC250V 100 Ω + 0.1 μ F 程度)を取り付けてください。
- ◎警報接点の接点容量をこえる負荷は、駆動しないでください。

6-5-2 ヒステリシス幅

本器では警報接点出力の安定な動作を行うため、ON/OFFの動作点にヒステリシスをもたせてあります。ヒステリシスの概要を次ぎに示します。

H側動作



L側動作

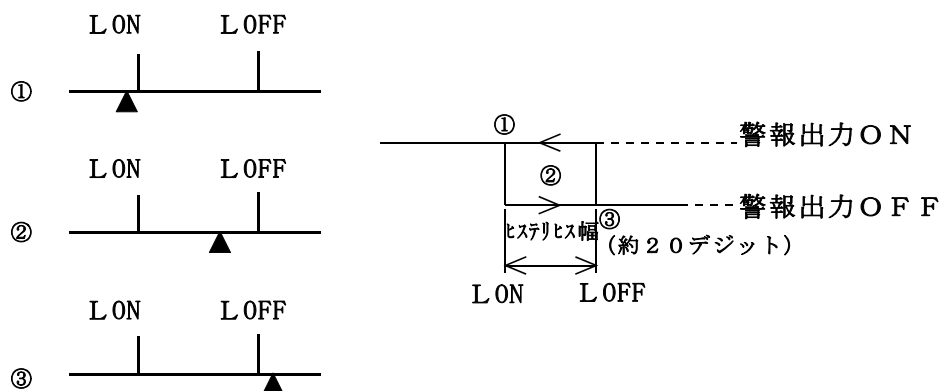


図6-3 ヒステリシス幅

7. 操作及び運転

7-1 運転前の確認

本体配線、電極の取り付け、配線が終わりましたら次の点を確認して下さい。

- (1) 配線の間違い。
- (2) 電源電圧の確認。
- (3) 警報接点に容量以上の負荷が接続されていないか。

間違いがなければ電源を投入して下さい。計器は動作状態になります。

7-2電極定数の確認

電源を投入しますと計器は動作状態になります。このとき計器の表示は測定値を表示しています。「C.C.SET」を押してその時の表示が電極に表示されている数値と同じであるか確認します。異なる場合はスイッチを押したまま「C.C」ボリュームにて合わせて下さい。

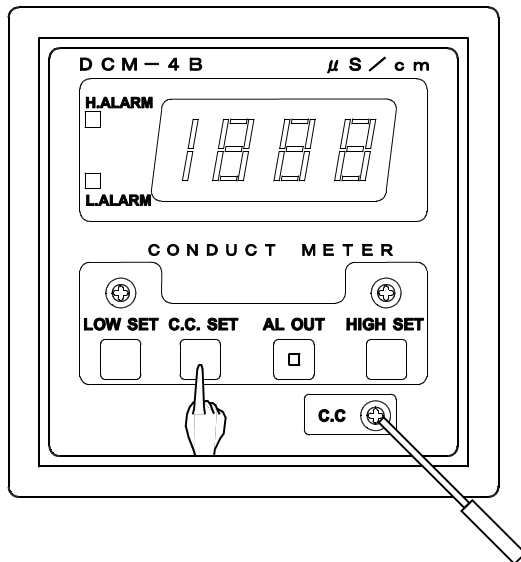
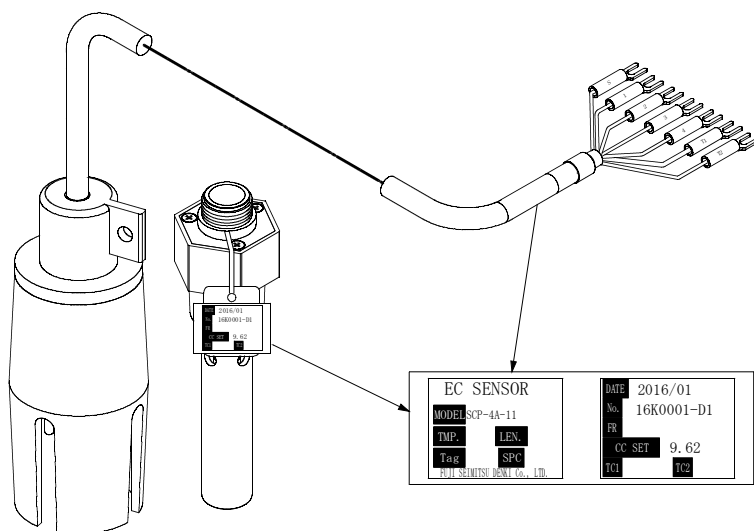


図7-1電極定数の設定

7-2-1電極定数の表示位置



CC SETに表示している小数点は無視して下さい。3桁又は4桁の数値を合わせて下さい

7-3 警報設定

警報回路をご使用の場合は次の手順で行って下さい。

- (1) パネル面の「LOW SET」(「HIGH SET) スイッチを押すと、設定点が表示されますので所期の値になる様にスイッチを押したまま上側のボリュームを回して下さい。スイッチを離すと測定状態に戻ります。

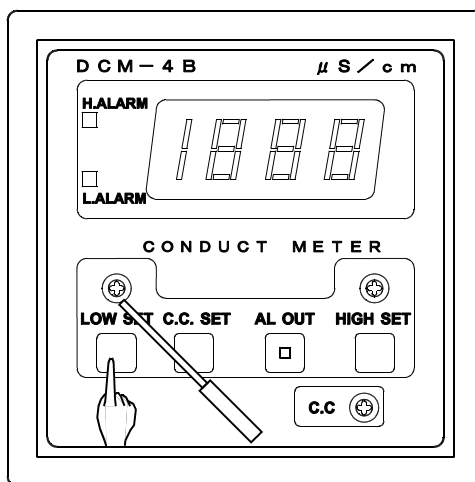


図7-2警報設定

- (2) 運転中に水質が変わり警報設定値を越えると下限(上限)リレーが動作し、表面パネルの「L. ALARM」(「H. ALARM」)のランプが点灯しリレーが動作したことを示します。
- (3) 運転中に警報回路を働かせたくない場合は表面パネルの「AL OUT」スイッチを押すとスイッチ中央のランプが点灯し、警報回路の動作が停止します。再び押すとランプが消灯し警報回路が動作します。

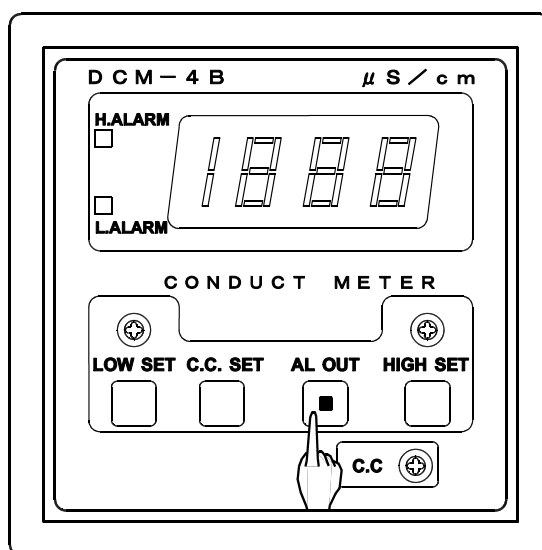
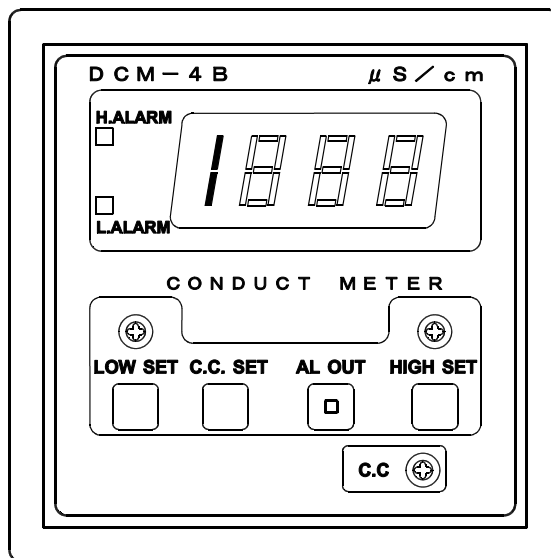


図7-3 ALOUT

7-4オーバースケールに付いて

測定範囲をこえた入力がかかりますと本器ではつぎのような表示になります。



最上位桁及び小数点のみ点灯

図7-4オーバースケール時の表示

7-5使用上の注意

- (1) 電極先端に気泡がありますと測定妨害となります。
- (2) 電極接続部のコネクタはしっかりと接続して下さい。
- (3) 電極金属部は直接手で触れないようにして下さい。

8. 保 守

8-1電極の保守

8-1-1電極の洗浄

電極に汚れが付着しますと正しい測定をする事が出来ません。定期的に電極を洗浄して下さい。

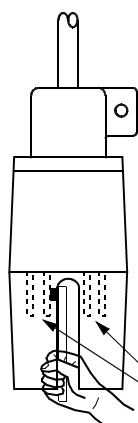
① 用意するもの

- ◎ ブラシまたは綿棒
- ◎ 中性洗剤

② 洗浄方法

- ◎ 電極の金属部に中性洗剤を付けブラシまたは綿棒で軽くこすった後清水で水洗いして下さい。

CP-4型電極

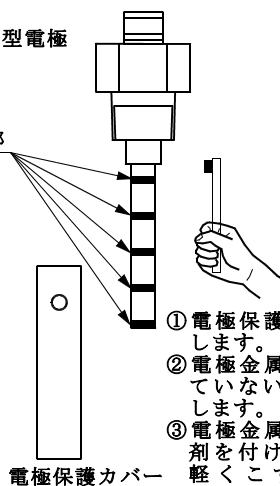


電極金属部

- ① 電極金属部が溶解していないことを確認します。
- ② 電極金属部に中性洗剤を付け軽くこすって下さい。
- ③ 電極を清水で洗浄します。

SCP-4型電極

電極金属部



電極保護カバー

- ① 電極保護カバーを外します。
- ② 電極金属部が溶解していないことを確認します。
- ③ 電極金属部に中性洗剤を付けてブラシで軽くこすって下さい。
- ④ 電極を清水で洗浄します。
- ⑤ 電極保護カバーを取り付けます。

図8-1電極洗浄

⚠ 注意

◎電極保護カバーが破損致しますと電極定数が変化しますので破損させないよう充分注意して下さい。

8-1-2電極コネクター部の清掃

電極コネクター部に浸水、汚れ等が有りますと絶縁抵抗が低下し正しい測定が出来ません。次ぎに示す方法で清掃して下さい。

- ①用意するもの
 - ◎ ドライヤー

②洗淨方法

- ◎ 電極のコネクター部ドライヤー等で温風をあてて乾かして下さい。

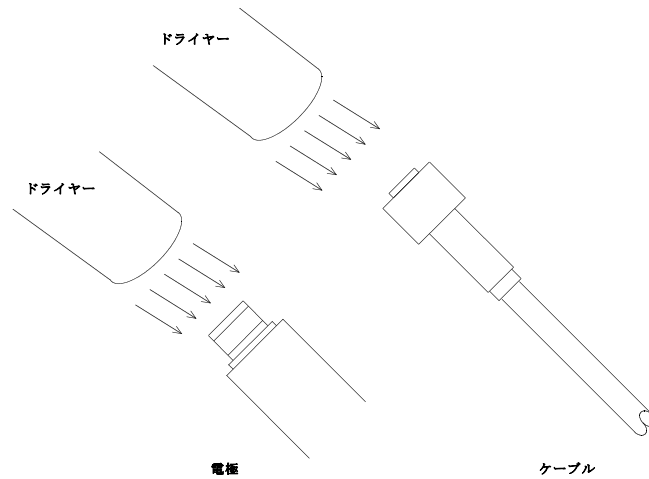


図8-2コネクター除湿

8-2校正

標準液又は導電率値が明らかな溶液を十分に洗淨した容器に入れ測定して下さい。

◎ 塩化カリウム標準液の作製手順

- | | |
|------------------|---------------------------------|
| 11170 μ S/cm | 塩化カリウム粉末7.4365 g を純水 1 l 中に溶かす。 |
| 1409 μ S/cm | 塩化カリウム粉末0.7440 g を純水 1 l 中に溶かす。 |
| 147 μ S/cm | 1409 μ S/cmを1/10に純水で希釈する |

上記導電率は25℃に於ける値です。

9. 故障の発見と対策

現象	原因	対策
測定できない	(1)計器本体異常 (2)電極異常	納入業者に連絡 電極交換
電極ケーブルC1, C2を外しても指示が0にならない	(1)計器本体の異常 (2)電極の異常 (3)サーミスタの破損(温度補償ありの時) (4)計器裏面2.2kΩがはずれている(温度補償無しの時)	納入業者に連絡 " " 抵抗を接続
測定値が安定しない	(1)電極コネクタのゆるみ (2)電極絶縁低下 (3)電極に気泡がたまっている	コネクタをしっかりと差し込む P23 8-1-2 参照 気泡を取り除く
オーバースケールになる	(1)測定範囲をこえている (2)電極破損またはケーブルショート	測定値を確認 納入業者に連絡
測定値が0のまま	(1)電極破損またはケーブル断線	納入業者に連絡
測定値が合わない	(1)電極定数が合っていない (2)電極の汚れ	P19 7-2参照 P22 8-1-1参照

社内記載事項

1995, 3, 14	第一版
1996, 12, 25	第二版
	SCP-4A変更につき改版
	安全上の注意書き直し
	その他再編集
2016, 09, 16	電源電圧フリー電源対応 他修正 Rev. B