

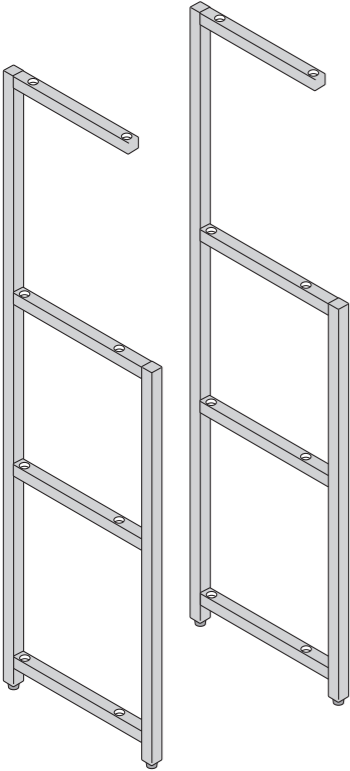
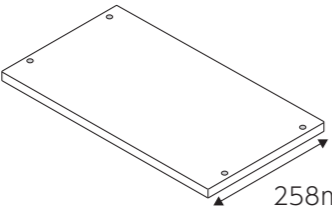
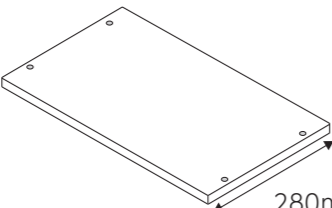
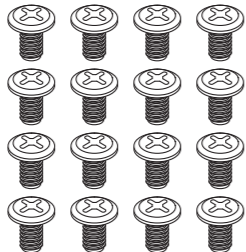
安全にお使いいただくために

⚠ 注意 必ずお守りください。
変形や変色、または怪我や事故の原因となります。

- 傾斜している場所や、不安定な場所では使用しないでください。倒れて怪我や事故の原因となります。
- 風の強い場所では使用しないでください。倒れて怪我や事故の原因となります。
- 屋外や水のかかる場所では使用しないでください。変形や変色の原因となります。
- 火気のそばでは使用しないでください。火災や事故の原因となります。
- 直射日光や、暖房器具周辺など高温になる場所では使用しないでください。変形や変色の原因となります。
- 湿気が多い場所では使用しないでください。変形や変色の原因となります。
- 用途以外では使用しないでください。怪我や事故の原因となります。
- 異常を感じたらそのまま使用せず、販売店またはお問い合わせ先までご相談ください。

組立部材一覧

組立前にお読みください

<p>① フレーム</p>  <p>数量 2</p>	<p>② 棚板(小)</p>  <p>258mm</p> <p>数量 3</p>
	<p>③ 棚板(大)</p>  <p>280mm</p> <p>数量 1</p>
	<p>④ M6×12ビス</p>  <p>数量 16</p>

- 部材が揃っていることをご確認ください。
- プラスドライバーをご使用ください。
- 電動工具は使用しないでください。
- 怪我防止のために軍手をして組み立ててください。
- 2人以上で組み立ててください。
- 床を傷つけないように柔らかい布を敷いてください。
- 壁や物を傷つけないように広い場所で組み立ててください。

品質表示

品名	コンパクトラック
品番	LFS-5030NA
寸法	W500×D300×H1100mm
耐荷重	総耐荷重20Kg(均等分布) 棚板1枚あたり5Kg(均等分布)
素材	棚板:低圧メラミン、パーティクルボード フレーム:スチール
原産国	中国

お問い合わせ先

製品に関するお問い合わせは、お買い求めの販売店または下記までご相談ください。

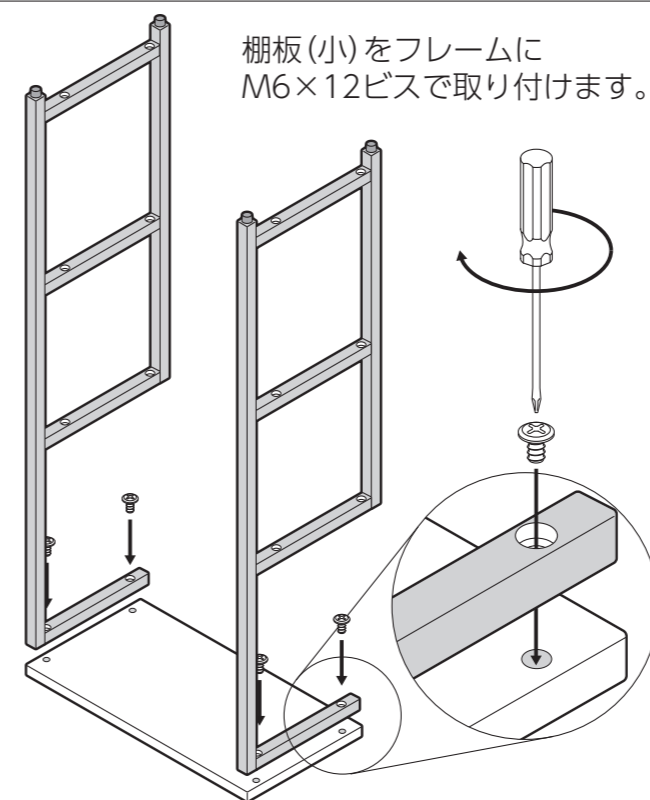
リーフジャパン株式会社

TEL : 0562-57-9600

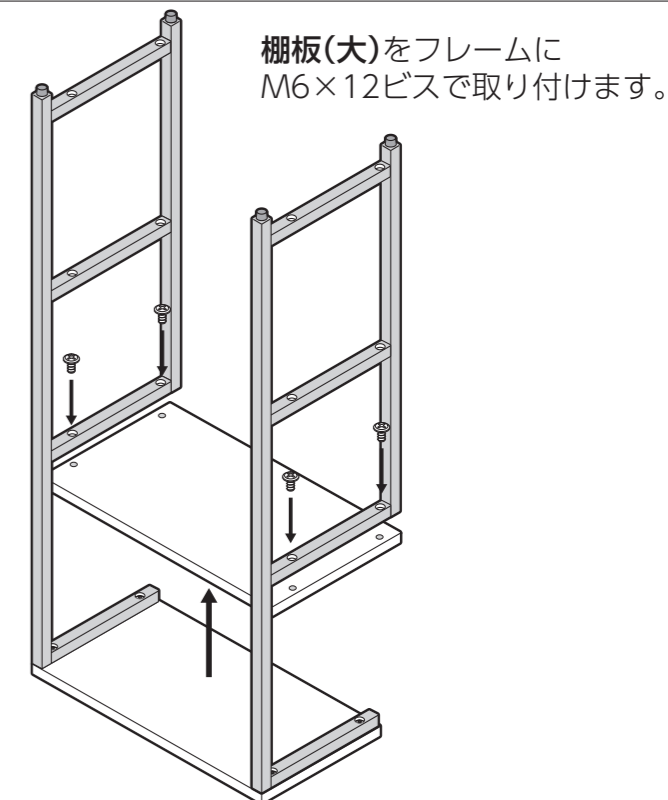
受付時間:月曜日~金曜日(祝日を除く)午前9時~午後5時まで

コンパクトラック 組立手順

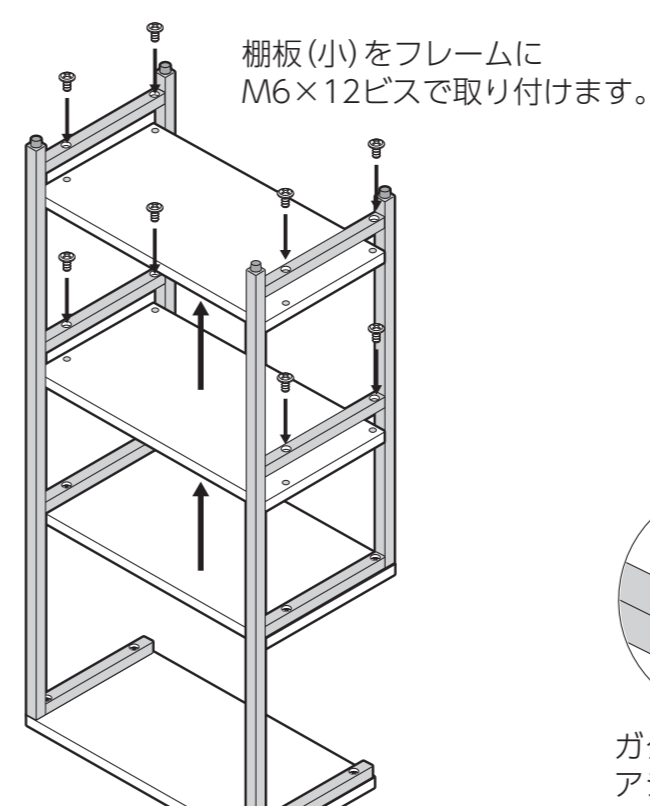
① 棚板の取付(一段目)



② 棚板の取付(二段目)



③ 棚板の取付(三段目・四段目)



完成です。

