

4-3. 電源ボタンを長押し(約1秒)して電源を入れる
 バーグラフ表示部に現在温度が表示されます。
 最高・最低温度表示部には電源を入れてから現在までの更新された各温度が表示されます。

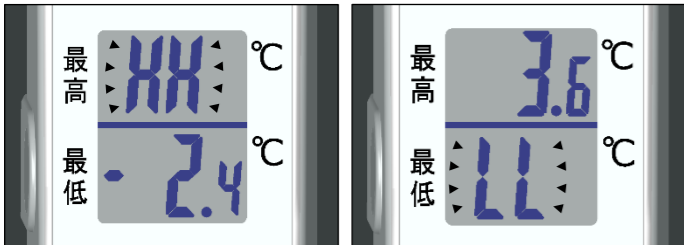
4-4. 最高・最低温度をクリアする
 新たに最高・最低温度を測定したい場合はクリアボタンを押して履歴をクリアします。この場合はバーグラフの表示はそのままに最高・最低温度の表示のみがクリアされ数秒後に現在温度が表示されます。

4-5. 電源を切る
 測定終了後に長時間使用しない場合は、電源ボタンを押して電源を切ります。

測定範囲を超えた際の最高・最低温度表示

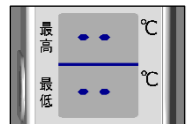
最高温度が50℃を超えた場合は数値の代わりに「HH」表示が点滅します。また最低温度が-30℃を下回った場合は「LL」表示が点滅します。
 これらの表示を正常に戻すにはクリアボタンを押すか電源の再投入を行い、表示を初期化します。

「HH」表示例 「LL」表示例



5. 故障と判断する前に

正常に動作しない場合は以下の内容をご確認ください。
 それでも問題が解決しない場合はご使用中を中止し、9項の保証欄に記載の連絡先までご連絡ください。

症状	想定される原因	対処
電源を入れても表示をしない	電池が消耗している	新しい電池と交換する
	電池が逆の極性で入っている	正しい極性で入れ直す
表示が薄い	電池が消耗している	新しい電池と交換する
 表示	ケーブルが断線している	修理をご依頼ください

6. メンテナンス

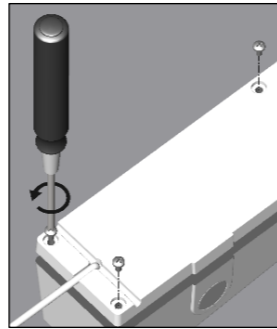
6-1. クリーニング

- 本体が汚れた場合は、ぬるま湯か水で薄めた中性洗剤を柔らかい布に含ませて軽く拭いてください。その後乾いた布で乾拭きしてください。
- 付属の面ファスナーに異物が付着した場合は楊枝などで取り除いてください。汚れたままだと接合力が弱まる可能性があります。

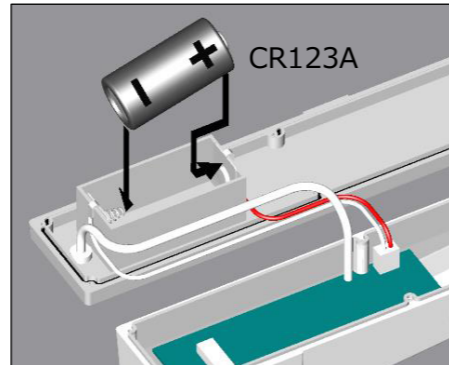
6-2. 電池の交換

電池が消耗した場合は表示が消えたり薄くなったりします。新しい電池と交換してください。

- ①ケース底蓋を固定しているネジ(6個)をプラスドライバーで外します。
- ②内部の配線に注意してケース底蓋をケースから外します。



- ③消耗した電池を取り出し新しい電池を図の通りの極性でセットします。



- ④ケースとケース底蓋の合わせ目に異物や配線を挟まないように注意してはめ合わせます。
- ⑤外したネジを元通りに締めます。ケースどうしの隙間がなくなってプラスドライバーの回転が重く感じたら、それ以上は強く締めないでください。(推奨締め付けトルク: 0.05N・m)

7. 廃棄

7-1. 本体の廃棄

ご使用地域の規制あるいは環境ガイドラインに沿って適切に廃棄してください。

7-2. 電池について

使用済みの電池はご使用地域の規制あるいは環境ガイドラインに沿って適切に処理してください。

8. 仕様

N-700 日食協バーグラフ温度計

本体構造	IP×4 防滴構造 (非完全防水)
測定範囲	-30~50℃
センサ	サーミスタ
ケーブル長	約70cm
液晶表示	バーグラフ温度表示: 1℃刻み
	7セグメント最高最低温度表示: 0.1℃刻み
	エラー表示 センサ断線時表示「--」 測定範囲の上限越え時「HH」 測定範囲の下限未滿時「LL」
精度	±1℃ (-20~+40℃) ±2℃ (上記以外)
測定周期	約10秒
使用電池	CR123A 1個 (寿命の目安: 3~5年)
寸法	33(W)×150(H)×32.5(D) mm
質量	約85g

9. 保証

保証規定

- (1)有効保証期間は、お買い上げ後1年間です。
- (2)ご使用中万一故障が発生した場合は、お買い上げ店または(株)熱研本社、大阪営業所へ本証に現品を添えて修理をご依頼ください。
- (3)下記の場合は保証期間中でも有償になります。
 - 〈イ〉ご使用上で取り扱いの過誤により発生した故障。
 - 〈ロ〉製品の改造あるいは不当な修理により発生した故障。
 - 〈ハ〉火災・地震・水害等天災地変などの不可抗力および異常電圧による故障および損傷。
 - 〈ニ〉故障の原因が本製品以外に起因する場合。
 - 〈ホ〉消耗部品。
 - 〈ヘ〉保証書の提示がない場合。
 - 〈ト〉保証書各項目の記入漏れ、押印漏れあるいは字句が訂正されている場合。
 - 〈チ〉出張サービスを行った場合の出張料。
- (4)保証書は再発行いたしません。(大切に保管してください)

品質保証書

このたびは、N-700 日食協バーグラフ温度計をお買い求めいただきありがとうございます。

本器は厳重な検査を行い、高品質を確保しております。しかし通常のご使用において万一不具合が発生しました場合は、保証規定により無償修理いたします。

※本器の保証は、日本国内で使用の場合に限りです。

This warranty is valid only in Japan.

品名 日食協バーグラフ温度計

形式 N-700

ご芳名

ご住所

TEL ()

以下につきましては、必ず販売店にて記入捺印していただってください。

お買い上げ店名

印

住所

TEL ()

お買い上げ年月日

株式会社 熱研

本社 東京都台東区元浅草 3-19-9

〒111-0041 03-3845-1511(代表)

大阪営業所 大阪府大阪市港区三先 2-13-30

〒552-0016 06-6573-3658(代表)