

## 保証・サービス

### 保証規定

この保証書は、本書記載内容で無料修理を行うことをお約束するものです。お買い上げ日から下記保証期間中に、取扱説明書、本体表示その他の注意書きに従った正常な使用状態で故障した場合には、本書記載内容に基づき、無料修理いたしますので、商品と本保証書をご提示のうえ、お買い上げの販売店に修理をご依頼ください。

1. 保証期間内でも次のような場合には有料修理となります。

- イ. 使用上の誤り、または改造や不当な修理による故障または損傷。
- ロ. お買い上げのあとの落下、引っ越し輸送等による故障または損傷。
- ハ. 火災・地震・水害・落雷・その他天災地変ならびに公害や異常電圧その他外部要因による故障または損傷。
- ニ. 業務用としての使用、車両・船舶への搭載など一般家庭用以外に使用された場合の故障または損傷。
- ホ. 本書とお買い上げ明細書の提示がない場合。
- ヘ. 本書にお買い上げ年月日、お客様名、取扱販売店の記入のない場合、あるいは字句を書き換えられた場合。
- ト. 消耗品の交換など

2. 保証期間内でも商品を修理窓口へ送付された場合の送料は、場合によってはお客様のご負担となることがあります。

3. ご贈答品等で本書に記入しているお買い上げの販売店に修理をご依頼できない場合には、スリーアップカスタマーサポートまでお問い合わせください。

4. 本書は日本国内においてのみ有効です。Effective only in Japan.

5. 本書は再発行いたしませんので紛失しないよう大切に保管してください。

※ この保証書は、本書に明記した期間、条件のもとにおいて無料修理をお約束するものです。

従ってこの保証書によって、お客様の法律上の権利を制限するものではありませんので、保証期間経過後の修理について不明な場合は、スリーアップカスタマーサポートまでお問い合わせください。

## 保証書

【型番】	HC-T1906	【品名】	衣類乾燥機能付3Dサーキュレーター「ヒート&クール」	
【お客様】	お名前		ご住所 〒	
	電話番号 ( ) -			
※【販売店】	店名 住所 電話番号		※お買い上げ日 年 月 日	
			保証期間 (お買い上げ日より) <b>1年間</b> (消耗品は除く)	

保証書に記入されたお客様の個人情報は、製品の修理・交換の製品発送のみに使用し、目的以外の使用や、第三者に提供することは一切ございません。

#### ■販売店様へ

お客様へ商品をお渡しするときは、必ず※印の欄に販売店印を押して、販売日をご記入ください。記入漏れがあると、保証期間内でも無償修理が受けられませんのでご注意ください。

# THREEUP

〒582-0025 大阪府柏原市国分西1-1-17幸喜ビル2F  
スリーアップ株式会社 カスタマーサポート TEL 0570-00-5456  
(受付時間 月～金 10:00～12:00, 13:00～16:00 土・日・祝日除く)  
※品番、品名をご確認の上、お電話をいただきますようお願い致します。

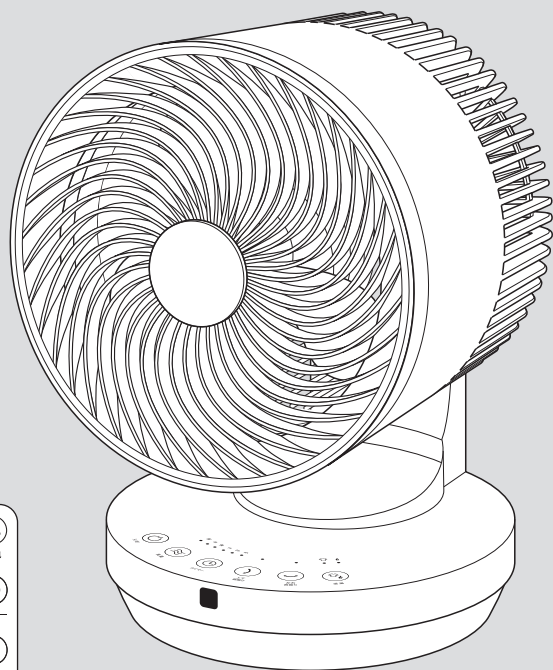
# THREEUP

## 衣類乾燥機能付

## 3Dサーキュレーター「ヒート&クール」

### HC-T1906

# 取扱説明書



本製品は日本国内専用です。

このたびは本製品をお買い上げいただき、ありがとうございます。ご使用前にこの取扱説明書をよくお読みになり、正しく安全にお使いください。  
お読みになったあとは、いつでも見られるところに大切に保管してご利用ください。

## 目次

### はじめに

安全上のご注意	1~2
各部のなまえ	3~4
パッケージ内容	4
仕様	4

### ご使用の前に

設置について	5~6
リモコンについて	7

### ご使用方法


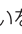
運転する(送風モード)	8
風量を切り替える(送風モード)	8
停止する	9
オフタイマーを使う	9
運転する(温風/衣類乾燥モード・ 温風/ヒーターモード)	10
首振りをする	11



### 点検・修理

お手入れと保管方法	12
コンセントの点検	13
故障かな?と思ったら	14
保証・サービス	裏表紙

# はじめに



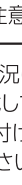
## 安全上のご注意

- 火災、感電、ケガなどの事故を未然に防ぐために、次に述べる「安全上のご注意」を必ず守ってください。
- ご使用前に、この「安全上のご注意」すべてをよく読みのうえ、指示に従って正しく使用してください。  
ご使用上の注意事項は「 警告」と「 注意」に区分していますが、それぞれ次の意味を表します。

 <b>警告</b>	誤った取扱いをしたときに、使用者が死亡または重傷を負う可能性が想定される内容のご注意。
 <b>注意</b>	誤った取扱いをしたときに、使用者が傷害を負う可能性が想定される内容および物的損害の発生が想定される内容のご注意。

なお、「 注意」に記載した事項でも、状況によっては重大な結果に結びつく可能性があります。

いずれも安全に関する重要な内容を記載していますので、必ず守ってください。

「 警告」・「 注意」以外に製品の据付け、操作、メンテナンスなどに関する重要な注意事項は「 」にて表示しています。「安全上のご注意」と同様必ず守ってください。

## 警告

### 分解や修理、改造をしないでください。

- 火災、感電、ケガの原因になります。  
修理技術者以外の人は、分解や修理をしないでください。修理が必要な場合は、スリーアップカスタマーサポートまでお問い合わせください。

### お子様だけで使ったり、触れさせたりしないでください。

- 感電やケガ、事故の原因になります。

### 使用しない場合は、安全な場所に保管してください。

- 落下、衝撃、水濡れをする場所は避け、子供の手の届かない場所に保管してください。
- 高温になる場所、湿気やホコリの多い場所に放置、保管しないでください。動作異常のおそれがあり発煙、発火の原因になります。

### 屋外や直射日光の当たる場所で使用しないでください。

- 絶縁劣化による感電、漏電、火災、故障の原因になります。

### 電源は必ず家庭用100V電源(容量15A-1500W)を単独で使用してください。

- 異なる電圧での使用は発熱により故障、火災の原因になります。
- タコ足配線はブレーカーが落ちたり、火災の原因になります。

### 長時間ご使用にならない時は、電源プラグをコンセントから抜いてください。

- 絶縁劣化による火災、感電の原因になります。

### 本体やリモコンを水につけたり、水をかけたりして丸洗いはしないでください。

- 感電、火災、故障の原因になります。

### 引火性のもの(殺虫剤、ヘアスプレー、ガソリン、ベンジン、シンナー)の近くで使用しないでください。また、吹出口に向かって吹きかけないでください。

- 爆発や火災の原因になります。

### 火気に近づけたり、強い衝撃を与えたりしないでください。

- 本体の変形によるショート、発火の原因になります。

### 電源プラグや電源コードを取り扱うときは、次のことを守ってください。

- 電源コードや電源プラグを乱暴に扱ったり、重いものをのせたり、機器に挟み込んだり、損傷したものは使用しないでください。
- 濡れた手で電源プラグの抜き差しをしないでください。
- 電源プラグはコンセントに確実に差し込んでください。
- コンセントから抜くときは、コードを引っ張らず、電源プラグを持って抜いてください。
- 使用時以外は電源プラグをコンセントから抜いてください。
- 電源コードは束ねたまま使用しないでください。
- 電源コードや電源プラグが破損した場合は、スリーアップカスタマーサポートまでご相談ください。

### すき間にピンや針金などの異物を入れないでください。

- 感電やケガの原因になります。

### 風を長時間、直接身体に当てないでください。特に乳幼児、お年寄り、ご病気の方は注意してください。

- 健康を害する原因になります。

### ストーブやガスコンロなど燃焼器具に向けて送風しないでください。

- 火災、やけどの原因になります。

## 警告

温風/衣類乾燥・温風/ヒーターモードを使用する場合は、周囲に十分な空間を確保して設置してください。

- 設置距離について、P.6「温風/衣類乾燥・温風/温風/ヒーターモードご使用時の設置について」を必ずご確認ください。

温風/衣類乾燥・温風/ヒーターモード使用時、運転停止直後はガードに触れないでください。

- 高温になっているため、やけどのおそれがあります。

異常時、故障時は直ちに使用を中止して、電源プラグをコンセントから抜いてください。

《異常/故障例》

- 電源を入れても運転しない時がある。
- 羽根の回転が不規則である。
- 電源コード、電源プラグ、本体が触ることが出来ないほど熱い。
- 焦げ臭いにおいがする。

その他異常と思われるときは、使用しないでスリーアップカスタマーサポートまでお問い合わせください。

## 注意

使用前に、本体や各部品に損傷がないか点検してください。また、誤って落としたり、ぶつけたりしたときは、破損や亀裂、変形がないことをよく点検してください。

お手入れや持ち運び、保存の際は、本体が冷めてから行ってください。

- 火災、やけどの原因になります。

電源プラグにホコリが付いている場合は、きれいに拭き取ってください。

- ホコリがたまると、湿気などで絶縁不良となり、火災の原因になります。

ガードの内側や可動部に指を入れないでください。

- ケガの原因になります。

高所や足元が不安定な場所では使用しないでください。

- 転倒などによりケガや事故の原因になります。振動のない水平な場所で使用してください。

本機は家庭用です。業務用として使用しないでください。

- 故障の原因になります。

吸気口にホコリがたまった状態で運転しないでください。

- 本体内部にホコリがたまりモーターが過熱するなど、事故や故障の原因になります。

本体の周囲で薬品などを使用しないでください。

- 本体のプラスチック部品が劣化し、破損するおそれがあります。

製品の上に物を置かないでください。

- 転倒によるケガや故障の原因になります。

カーテンや壁、家具の近くで使用しないでください。

- カーテンの吸い込みによる故障の原因になります。
- 温風/衣類乾燥・温風/ヒーターモード使用時はヒーターの熱で壁や家具が変形、変色したり火災の原因になります。  
設置距離について、P.6「温風/衣類乾燥・温風/ヒーターモードご使用時の設置について」を必ずご確認ください。

運転中は本体を移動させないでください。

- 故障の原因になります。

テレビ、パソコン、オーディオ機器などの近くに設置しないでください。

- テレビ、パソコン、オーディオ機器などに雑音が入る原因になります。

犬やネコなどのペット用の冷暖房として使用しないでください。

- ペットが本体や電源コードを傷つけ、火災、故障の原因になります。

お手入れには台所用中性洗剤以外は使用しないでください。

- 塩素系/アルカリ系の洗剤や、シンナー、ベンジン、アルコールなどは使用しないでください。

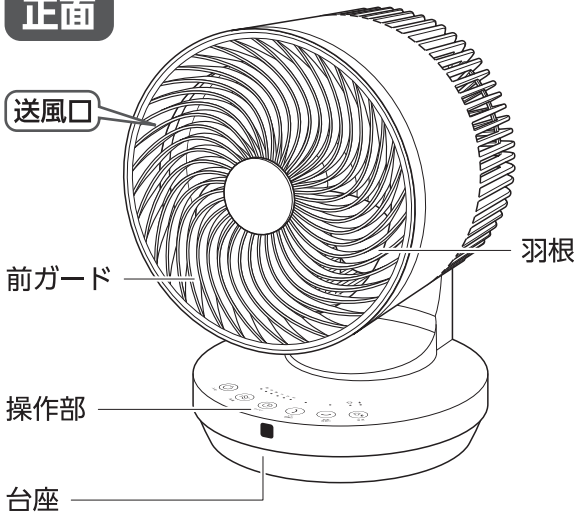
お手入れは定期的に行ってください。

- 「お手入れと保管方法」に従ってお手入れをしてください。汚れがひどくなると、発熱や故障の原因になります。

# はじめに

## 各部のなまえ

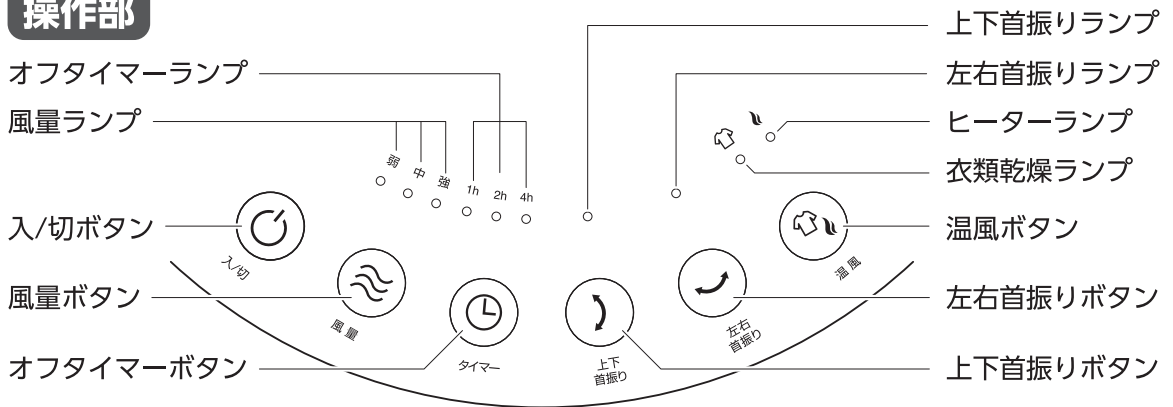
### 正面



### 背面

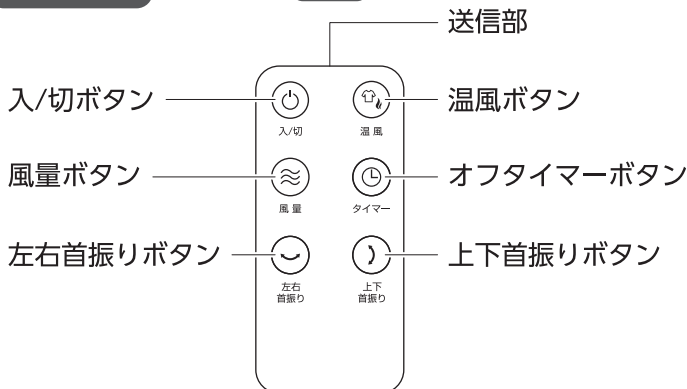


### 操作部

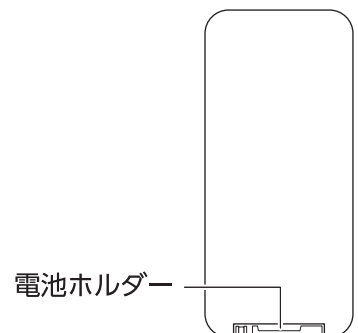


### リモコン

#### 表面



#### 裏面



## パッケージ内容

梱包には万全を期しておりますが、万一不足品、破損品などがありましたら、スリーアップカスタマーサポートまでご連絡ください。

部 品 名	個数	部 品 名	個数
本 体	1	リモコン (CR2032電池内蔵)	1
取扱説明書 (保証書付き) 本書	1	—	—

## 仕様

サイズ	幅23.5×奥行23.5×高さ34cm		
本体重量	約3.1kg	電源	AC100V 50/60Hz
消費電力	送風モード時/45W、温風モード時/1200W		
風量	3段階切替 (強・中・弱) ※温風モード使用時は1段階		
オフタイマー	1・2・4時間	コード長	1.5m
材質	ABS樹脂	自動オフ機能	8時間 ※温風モード使用時のみ
首振り角度	左右 (自動60°)、上下 (手動：0°・20°・40°・60°で固定、自動：手動の固定位置から30～40°の範囲で可動)		
1時間あたりの電気代	送風モード時/約1.22円、温風モード時/約32.4円		
安全装置	温度ヒューズ、温度過昇防止器、転倒時自動オフスイッチ		

※ 商品は改良の為、仕様・外観など予告なく変更する場合があります。

# ご使用の前に

## 設置について



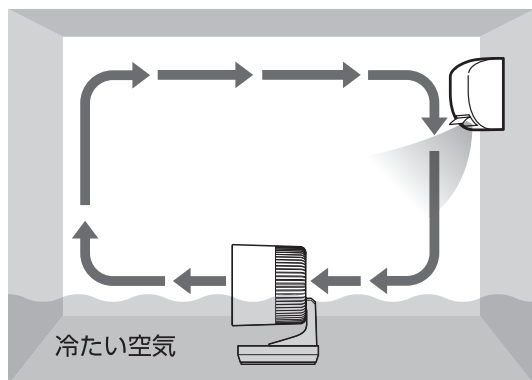
### 注意

本体を不安定な場所や棚の上、カーテンなどの近く、毛足の長いじゅうたんなどの上で使用しないでください。転倒や落下、カーテンの巻き込みは事故や破損の原因になります。

- エアコンの補助器具として使用すると、効率よく部屋全体を冷暖房することができます。
- 極端に高温になる場所や、直射日光の当たる場所には設置しないでください。
- テレビやパソコン、オーディオ機器などの近くに設置すると、雑音などが入る場合がありますので、十分に距離をとって設置してください。
- 初めてご使用の際は、使い初めに少し塗料または油分の臭いがすることや、まれに少量の煙が出る場合がありますが、故障や異常ではありません。ご使用にともない消えてなくなります。

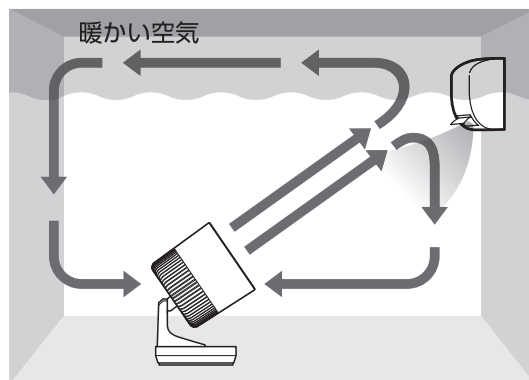
### ■ サーキュレーターとしての使いかた

#### 冷房使用時



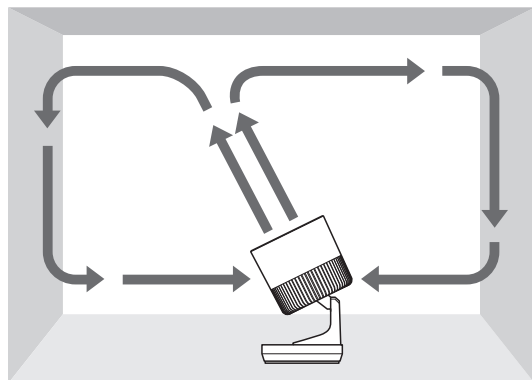
床にたまった冷たい空気を循環させ、部屋全体を快適にします。

#### 暖房使用時



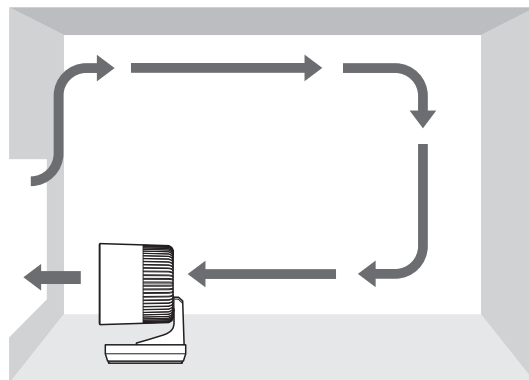
天井にたまった暖かい空気を循環させ、足元まで快適にします。

#### 循環



天井に風を送り、部屋全体の空気を循環させます。

#### 換気



部屋の空気を入れ替えます。

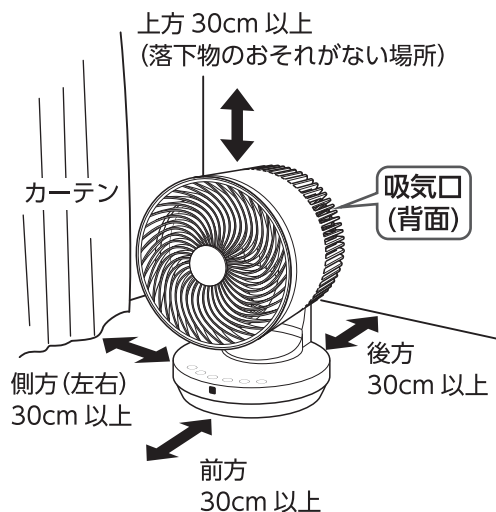
## ■ 温風/衣類乾燥・温風/ヒーターモードご使用時の設置について

### 警告

- 右図の設置距離を必ずお守りください。
- 左右側のどちらか一方は、壁や障害物で囲まれていない開放空間にしてください。
  - カーテン、ふとん、新聞など燃えやすいものの近くで使用しないでください。
  - 本体背面の吸気口が壁やカーテンなどでふさがれないよう十分な距離をとり、水平な場所に設置してください。

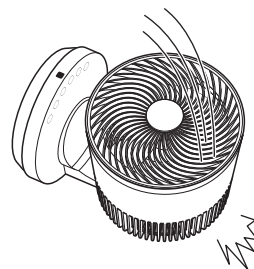
### 注意

家具や電化製品、壁などに直接風が当たるような場所に設置しないでください。



## ■ 転倒時自動オフスイッチ

本体が転倒したり傾いたりした場合、自動で温風モードを停止します。



## ■ 安全装置

ヒーター使用時に温度が上昇しすぎると温度過昇防止器が作動し、自動的に温風/衣類乾燥・温風/ヒーターモードの運転が停止します。

送風モードは正常に動作しますが、一度電源を切って電源プラグをコンセントから抜いて約10分ほど時間をおき、再び電源プラグをコンセントに差し込んで電源ボタンを押すと、温風/衣類乾燥・温風/ヒーターモードの運転が再開できます。

異常な温度上昇を感知した場合は、温度ヒューズが作動し、ヒーターの回路を遮断する場合があります。その場合は温度が下がっても温風/衣類乾燥・温風/ヒーターモードでの運転は再開できず、送風モードでの運転しか作動できなくなります。

上記の症状が出た場合は、スリーアップカスタマーサポートまでご相談ください。

## ■ 自動オフ機能

電源の切り忘れ防止のため、最後の操作から8時間後に自動停止します。

※温風モード使用時のみ

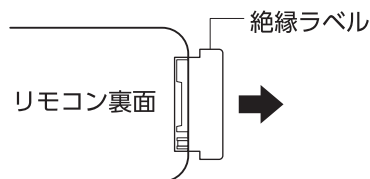


# ご使用の前に

## リモコンについて

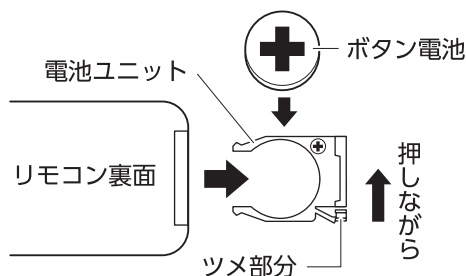
工場出荷の段階でボタン電池がセットされています。  
ご使用前に絶縁ラベルを引き抜いてください。

※製品に最初から付属しているボタン電池はテスト用のため、  
新しいボタン電池に比べて寿命が短い場合があります。



### ■ 電池の交換方法 (ボタン電池：CR2032)

- ① リモコン裏面の電池ユニットのツメ部を、矢印方向に押しながら引き抜きます。
- ② ボタン電池の【+】を上にしてセットした後、電池ユニットを「カチッ」と音がするまで、しっかりとめ込んでください。



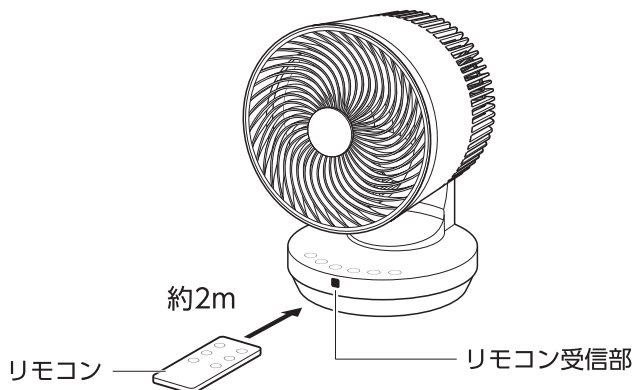
### ⚠ 注意

- 電池の【+】と【-】の向きに注意してセットしてください。
- 長時間リモコンを使用しないときは、電池の液漏れを防ぐためにリモコンから電池を取り出してください。消耗した電池を入れたままにしておくと、液漏れや腐食により、リモコンを傷めることがあります。
- 電池が液漏れを起こした場合は、すぐに取り出し、液を素手で触らないでください。漏れた液が体に付着した場合はよく洗い流してください。
- 電池を火の中に入れてください。また、ショートさせたり、分解や加熱したりすることは危険ですので、絶対にしないでください。
- 電池が消耗すると操作できる距離が短くなりますので、早めに新しい電池(CR2032)に交換してください。
- 乳幼児の手の届く所にリモコンを置かないでください。電池誤飲の原因となります。

### ■ 操作範囲

リモコンの送信部を本体のリモコン受信部に向けて使用してください。操作距離は直線で約2mです。

テレビやオーディオのリモコン等を使用した際、まれに本体が反応して動作することがあります。これは本製品と同じ周波数を利用している機器で起きる現象です。そのような場合は本体に影響しない場所でご使用ください。



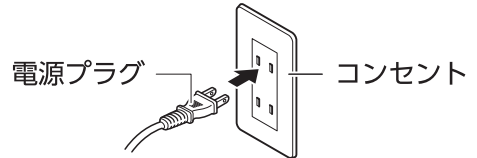
# ご使用方法

## 運転する (送風モード)

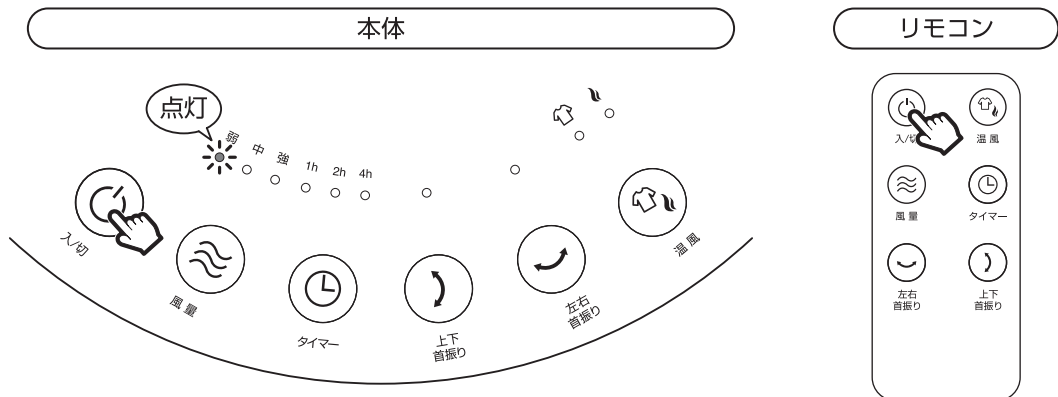
### 警告

- ストーブやガスコンロなどの燃焼器具に向けて送風しないでください。
- 電源プラグは奥までしっかり差し込み、電源コードを束ねたまま使用しないでください。
- 乳幼児やお年寄り、体調のすぐれない方に長時間風を当てないでください。  
健康を害するおそれがあります。就寝時はオフタイマー、首振り設定を使用してください。

- ① 電源プラグをコンセントに差し込みます。  
“ピー”と電子音が鳴ります。

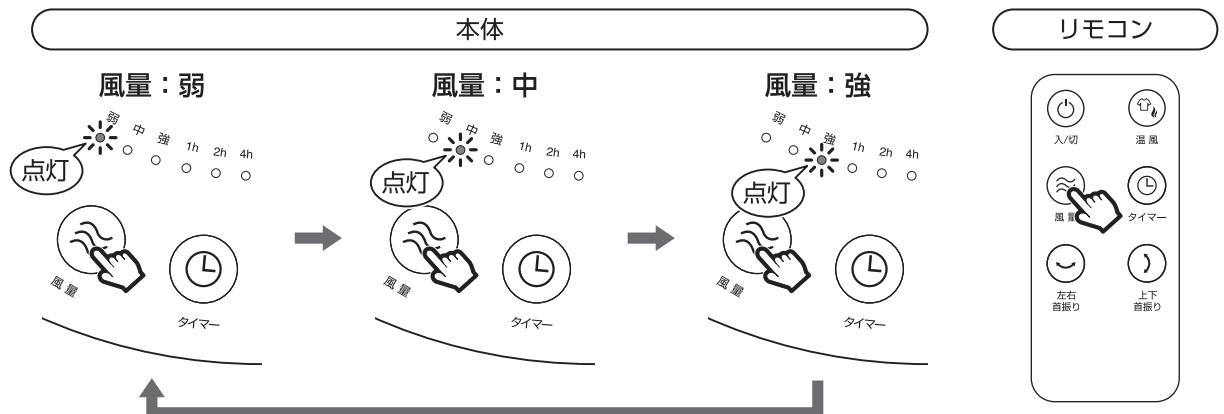


- ② 本体またはリモコンの『入/切』ボタンを押します。  
“ピッ”と電子音が鳴って『風量』ランプ「弱」が点灯し、風量「弱」で送風運転を開始します。
- 運転開始時は風量「強」で約5秒間、ならし運転をした後に風量「弱」に切り替わります。
  - お好みで風量設定、首振り設定、温風/衣類乾燥モード、温風/ヒーターモード、オフタイマー設定を行ってください。



## 風量を切り替える (送風モード)

送風モード運転中に本体またはリモコンの『風量』ボタンを押します。  
『風量』ボタンを押すごとに“ピッ”と電子音が鳴って風量が切り替わり、設定に応じて『風量』ランプが点灯します。



# ご使用方法

## 停止する

運転中に本体またはリモコンの『入/切』ボタンを押します。

“ピッ”と電子音が鳴って運転を停止し、全てのランプが消灯します。

- ご使用にならない時は、電源プラグをコンセントから抜いてください。
- 温風モード運転の停止後は内部冷却のため、約10秒間送風運転を行います。

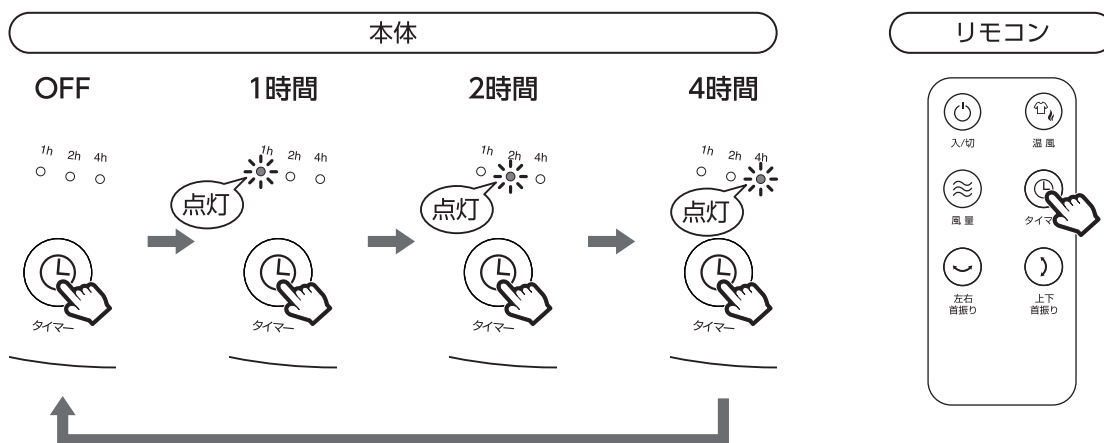
## オフタイマーを使う

運転中に本体またはリモコンの『オフタイマー』ボタンを押します。

『オフタイマー』ボタンを押すごとに“ピッ”と電子音が鳴って、設定時間が切り替わります。

設定時間に応じて『オフタイマー』ランプが点灯または消灯します。

オフタイマーを解除する場合は、『オフタイマー』ランプが消灯するまで本体またはリモコンの『タイマー』ボタンを押してください。



## 運転する (温風/衣類乾燥モード・温風/ヒーターモード)

### 警告

- 運転中と運転停止直後のガード部は高温になっていますので、さわらないでください。火災、やけどの原因になります。
- 周囲に十分な空間を確保して設置してください。
  - ・設置距離について、P.6「温風/衣類乾燥・温風/ヒーターモードご使用時の設置について」を必ずご確認ください。
  - ・本体を衣類の真下に設置しないでください。衣類が落下すると火災の原因になります。また、乾燥させる衣類から30cm以上離してください。

### 注意

使用時は室内に湿気がたまらないよう、窓を開けるか換気扇を回して換気をしてください。

### 温風/衣類乾燥モード

送風モード運転中に本体またはリモコンの『温風』ボタンを1回押します。

“ピッ”と電子音が鳴って風量が「強」に切り替わり、温風/衣類乾燥モードで運転を開始します。

同時に『衣類乾燥』ランプが点灯し、『風量』ランプは消灯します。

- ・温風/衣類乾燥モード設定時は風量の切り替えはできません。
- ・本体またはリモコンの『温風』ボタンを押すごとに“ピッ”と電子音が鳴って、モード設定が切り替わります。
- ・温風/衣類乾燥モードを解除する場合は、本体またはリモコンの『風量』ボタンを押してください。

### 温風/ヒーターモード

送風モード運転中に本体またはリモコンの『温風』ボタンを2回押します。

『温風』ボタンを押すごとに“ピッ”と電子音が鳴って風量が「弱」に切り替わり、温風/ヒーターモードで運転を開始します。

同時に『ヒーター』ランプが点灯し、『風量』ランプは消灯します。

- ・温風/ヒーターモード設定時は風量の切り替えはできません。
- ・本体またはリモコンの『温風』ボタンを押すごとに“ピッ”と電子音が鳴って、モード設定が切り替わります。
- ・温風/ヒーターモードを解除する場合は、本体またはリモコンの『風量』ボタンを押してください。



# ご使用方法

## 首振りをする

### 注意

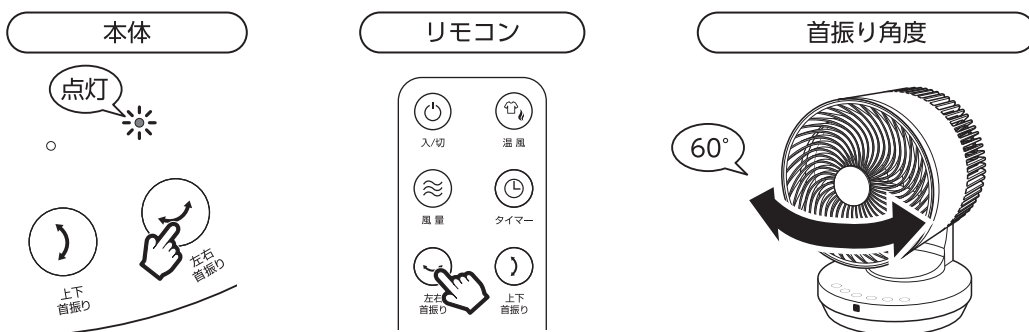
- 商品の特性上、多少首振りモーターの音がありますが、不良や異常ではありません。
- 首振り運転をさせるときは、周りに障害物がないことを確認してから行ってください。障害物で回転ができないと故障の原因となります。
- 首振りの可動時に指を挟まないようご注意ください。ケガの原因となります。

### ■ 左右方向の首振り

運転中に本体またはリモコンの『左右首振り』ボタンを押します。

“ピッ”と電子音が鳴って『左右首振り』ランプが点灯し、左右方向に最大約60°(左右30°)の首振り運転を開始します。

左右首振り運転を解除する場合は、再度本体またはリモコンの『左右首振り』ボタンを押してください。

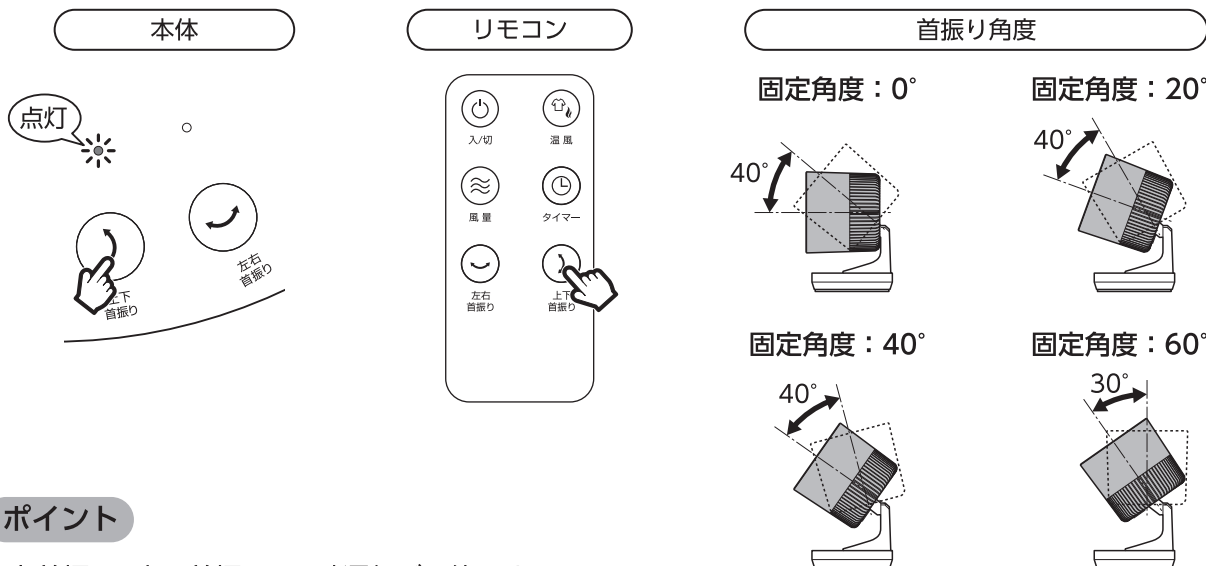


### ■ 上下方向の首振り

●上下方向の角度は手動で4段階に固定できます。

●運転中に本体またはリモコンの『上下首振り』ボタンを押すと、“ピッ”と電子音が鳴って『上下首振り』ランプが点灯し、固定した位置から約30～40°の範囲で首振り運転を開始します。

上下首振り運転を解除する場合は、再度本体またはリモコンの『上下首振り』ボタンを押してください。



### ポイント

左右首振りと上下首振りは同時運転が可能です。

## お手入れと保管方法

### 警告

- お手入れの際は必ず電源プラグをコンセントから抜いてください。感電や事故の原因になります。
- 温風/衣類乾燥・温風/ヒーターモード運転の停止直後のガードは高温になっていますので、十分に冷めてからお手入れをしてください。火災、やけどの原因になります。

### 注意

本体やリモコンに水をかけないでください。感電、ケガ、故障の原因になります。

### ■ 本体/リモコンのお手入れ

- ぬるま湯か薄めた台所用中性洗剤に浸してよく絞った柔らかい布で汚れを拭き取ってください。そのあと乾いた柔らかい布で拭いて、十分に乾かしてください。
  - お手入れには塩素系/アルカリ系の洗剤や、シンナー、ベンジン、アルコールなどは使用しないでください。
  - リモコンのボタン電池は取り外してください。
- ガードのすき間や吸気口にたまったホコリは掃除機で吸い取ってください。



### ■ 本体内部のお手入れ

エアードスターやドライヤーの冷風でホコリを吹き飛ばしてください。ホコリが舞うため、換気のよい場所でお手入れをしてください。

### ■ 保管方法

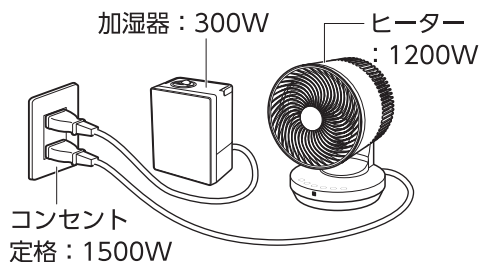
お手入れのあと、乾いた布などでよく拭き取ってください。湿ったまま保管すると、カビの発生や故障の原因となります。お買い上げ時の箱に入れるか、ポリ袋などで包み、湿気の少ない所に保管してください。

## コンセントの点検

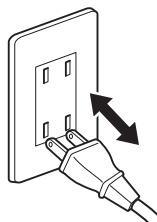
- コンセントなどの配線器具には寿命があります。  
経年劣化、または誤った使いかたにより焼損や火災の原因になる場合があります。

### 誤った使いかたの例

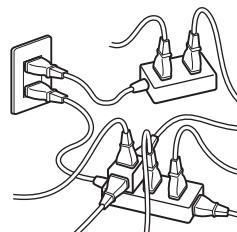
- ✕ 定格容量いっぱいを使用する



- ✕ 電源プラグを斜めに抜き差しする



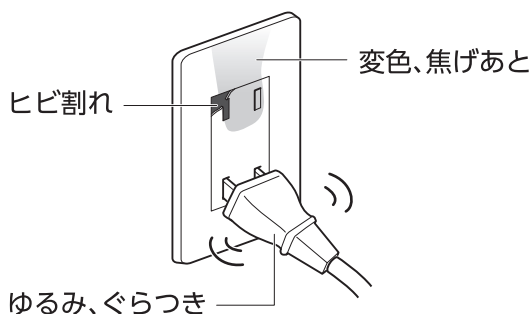
- ✕ タコ足配線する



- 下記のようなコンセントはすぐに交換をしてください。

- ・電源プラグの抜き差しがゆるい。
- ・電源プラグやコンセントが熱い。
- ・表面が変形（ふくれ、ヒビ割れなど）している。
- ・表面が変色、焦げあとがある。

そのまま使い続けると焼損、火災の原因となります。



### 注意

- 破損または曲がっている電源プラグを無理矢理コンセントに差し込まないでください。  
焼損や火災、事故の原因になります。

## 長年ご使用のヒーターはよく点検を行ってください。

- このような症状はありませんか？

- ・電源コードや電源プラグが異常に熱い。
- ・電源コードや電源プラグが破損した。
- ・コードを動かすと、通電したり、しなかったりする。
- ・焦げ臭いニオイがする。
- ・その他の異常や故障がある。



このような症状の際は、事故防止のため電源を切り、電源プラグをコンセントから抜いて、必ず販売店またはスリーアップカスタマーサポートまで点検をご依頼ください。

## 故障かな?と思ったら

修理を依頼される前に、下記項目の確認をお願いします。

症 状	考えられる原因	対処方法
運転しない	<ul style="list-style-type: none"> <li>●電源プラグが外れている。</li> <li>●本体またはリモコンの『入/切』ボタンを押していない。</li> <li>●内部温度が異常に上がり、安全装置が働いている。</li> </ul>	<ul style="list-style-type: none"> <li>●電源プラグをコンセントに接続してください。</li> <li>●本体またはリモコンの『入/切』ボタンを押してください。</li> <li>●温風モードの連続運転などにより、本体が過熱状態になり、安全装置が働いています。しばらく待って本体が冷めてから再度運転をしてください。</li> </ul>
運転が停止した	<ul style="list-style-type: none"> <li>●オフタイマーを設定している。</li> </ul>	<ul style="list-style-type: none"> <li>●オフタイマーを設定すると、設定時間になると自動的に運転を停止します。設定をOFFにするか設定を変更してください。</li> </ul>
電源を切っても停止しない	<ul style="list-style-type: none"> <li>●温風モードの運転直後である。</li> </ul>	<ul style="list-style-type: none"> <li>●温風モードの運転直後は、ヒーターの冷却のため約10秒送風が続きます。故障ではありません。</li> </ul>
リモコンで動作しない	<ul style="list-style-type: none"> <li>●ボタン電池が消耗している。</li> <li>●ボタン電池の入れかた (+/-) が間違っている。</li> <li>●本体の受信部にリモコンを向けていない。またはリモコンと受信部の間に障害物がある。</li> <li>●本体とリモコンとの距離が離れている。</li> <li>●本体の受信部とリモコンの送信部が汚れている。</li> </ul>	<ul style="list-style-type: none"> <li>●あたらしいボタン電池に交換してください。</li> <li>●ボタン電池を正しい向きに入れ直してください。</li> <li>●障害物を取り除き、リモコンを本体に向けてください。また、誤作動などが発生する場合は、本体の設置場所を変更してください。</li> <li>●操作距離は直線で約2mです。操作位置または本体の設置場所を変更してください。</li> <li>●本体の受信部とリモコンの送信部のお手入れをしてください。</li> </ul>
運転音が大きい	<ul style="list-style-type: none"> <li>●不安定な場所に設置している。</li> <li>●吸気口が汚れている。</li> </ul>	<ul style="list-style-type: none"> <li>●安定した水平な場所に設置してください。</li> <li>●吸気口のお手入れをしてください。</li> </ul>
異臭がする	<ul style="list-style-type: none"> <li>●購入後、はじめて運転をしたため。</li> <li>●吸気口が汚れている。</li> </ul>	<ul style="list-style-type: none"> <li>●はじめてご使用になる時は、製品の塗装のにおいや煙が発生することがありますが、異常ではありません。ご使用にともない次第になくなります。</li> <li>●吸気口のお手入れをしてください。</li> </ul>
首振り時にカタコトと音がする	<ul style="list-style-type: none"> <li>●首振り運転時に首振りモーターの音が聞こえる。</li> </ul>	<ul style="list-style-type: none"> <li>●故障ではありません。異常音とを感じる場合は、スリーアップカスタマーサポートまでお問い合わせください。</li> </ul>

※ 上記の点検を行っても異常がある場合は、スリーアップカスタマーサポートまでご連絡ください。