

051407

サーマルカメラ顔認証型用 卓上スタンドベースSB-01

(8インチ・7インチ共通)

取扱説明書



8インチ

7インチ

注意事項 作業前に必ずお読みください

- 取扱説明書をよく読み、説明書の手順で組み立ててください。
- 組み立て前に、各部品の点検・確認をし、紛失しないように整理しておきましょう。
- 組み立てに使用する工具は、目的や規格にあったものを使いましょう。
- 直射日光の当たる場所や高温になる場所への設置や保管は避けください。
- 雨や水のかかる場所への設置は避けください。

組み立てに準備が必要な工具

プラスドライバー(No.1/No.2)

セット内容

- ベース本体×1 (8・7インチ共通) (250×260×45mm)
- 六角穴ネジ ×8 (8インチ用)] (*サーマルカメラに付属)
- 六角レンチ ×1]
- プラスネジ×4 (7インチ用) (*支柱に付属)

8インチ用 組み立て方

用意するもの



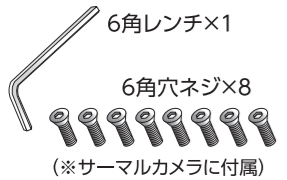
051407
卓上スタンドベース



051408
8インチ用
支柱(別売)
●サイズ/
φ47×194mm



接続用プレート
(8インチ用・支柱に付属)
●サイズ/90×50×3mm

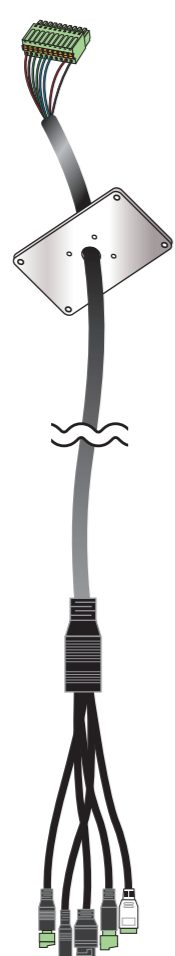


六角レンチ×1

六角穴ネジ×8

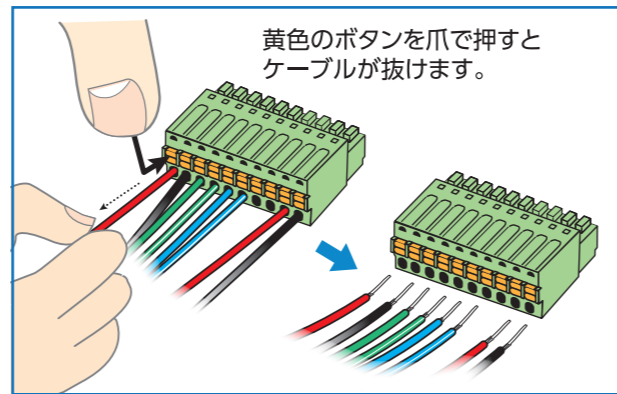
(*サーマルカメラに付属)

サーマルカメラに付属のケーブル



1

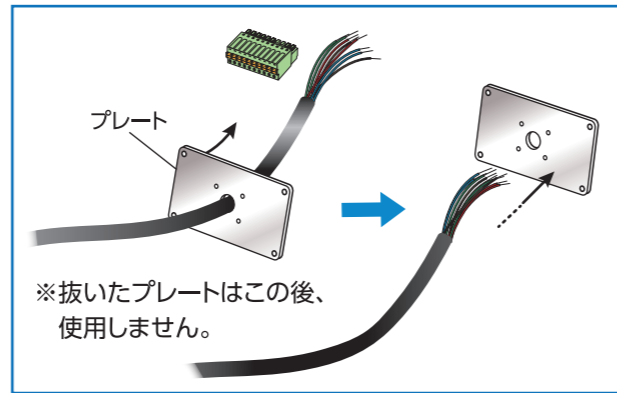
サーマルカメラ付属のケーブルをすべてコネクタ(緑)から取り外します。



黄色のボタンを爪で押すとケーブルが抜けます。

2

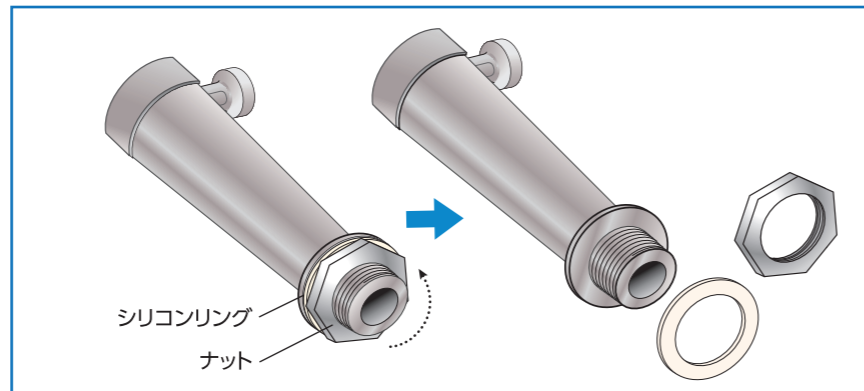
ケーブルに通っているプレートをコネクタ側から抜いて外します。



*抜いたプレートはこの後、使用しません。

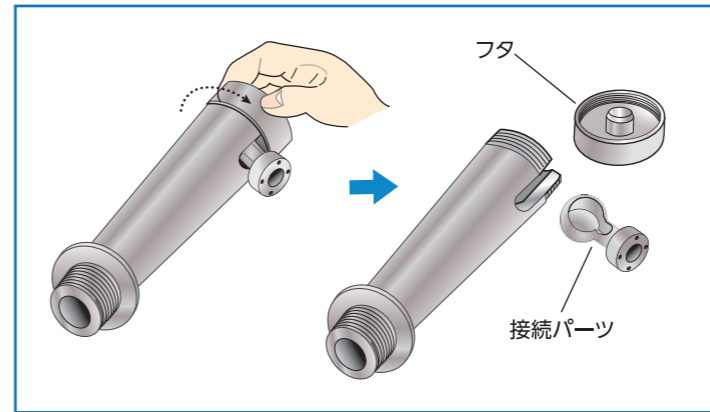
3

支柱のナットを回して、シリコンリングとナットを取り外します。



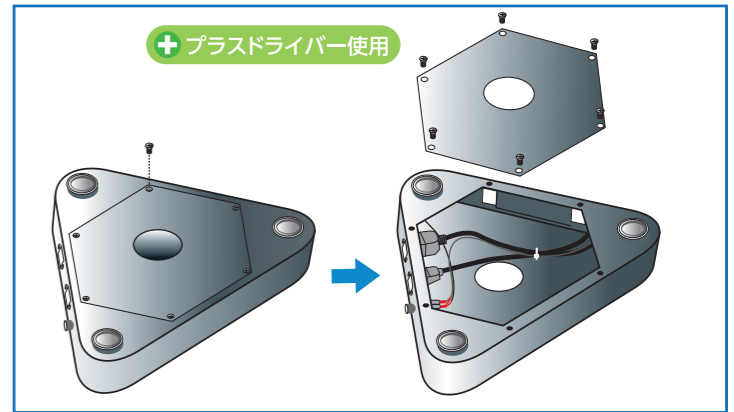
4

支柱上部のフタを回して、フタと接続パーツも取り外します。



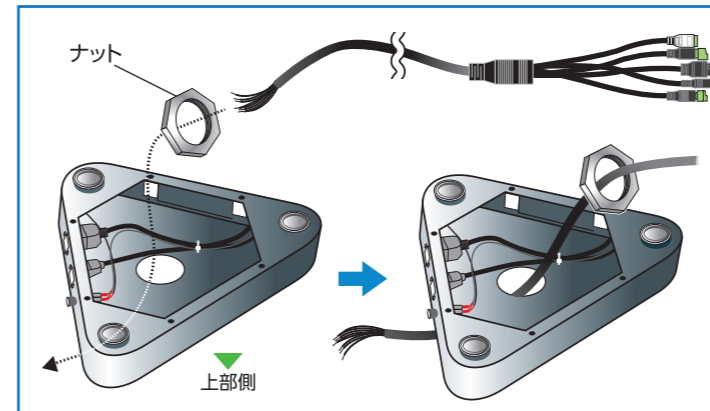
5

ベース本体を裏返します。六角形の裏ブタのネジ6個をプラスドライバーで回して取り外します。



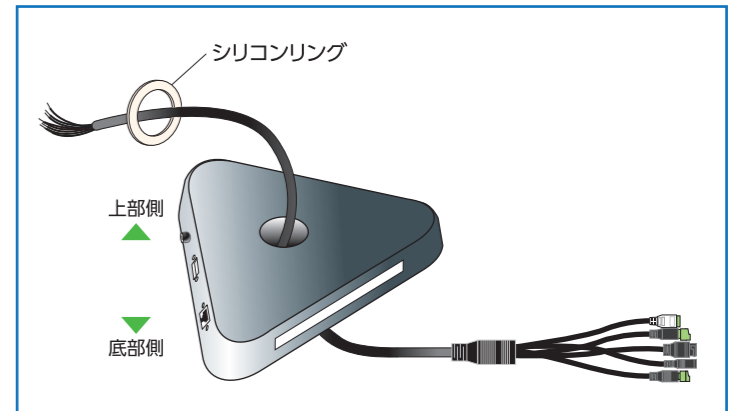
6

本体のケーブルを細い方から、支柱のナットに通しベースの上部の穴に通して外に出します。



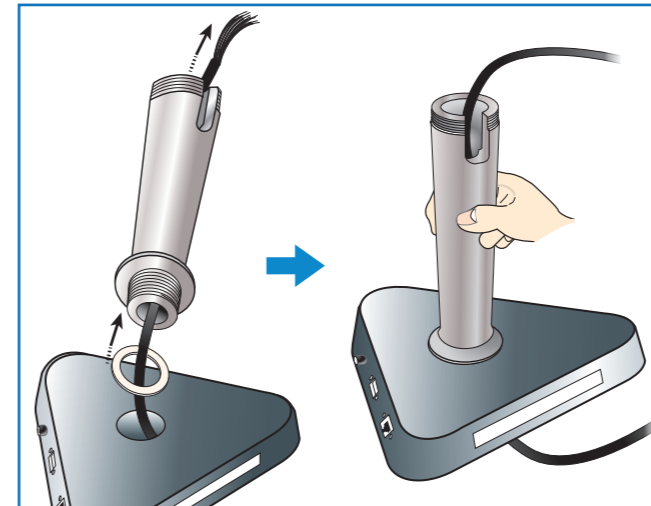
7

ベース本体を裏返し、表側からケーブルにシリコンリングを通しておきます。



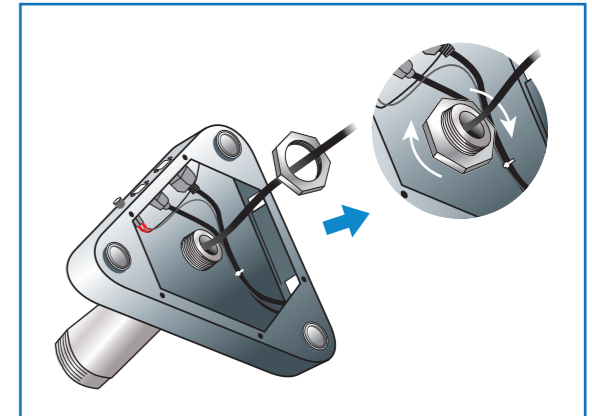
8

本体のケーブルを支柱の下から上に通し外に出します。支柱をベースの穴に差し込みます。



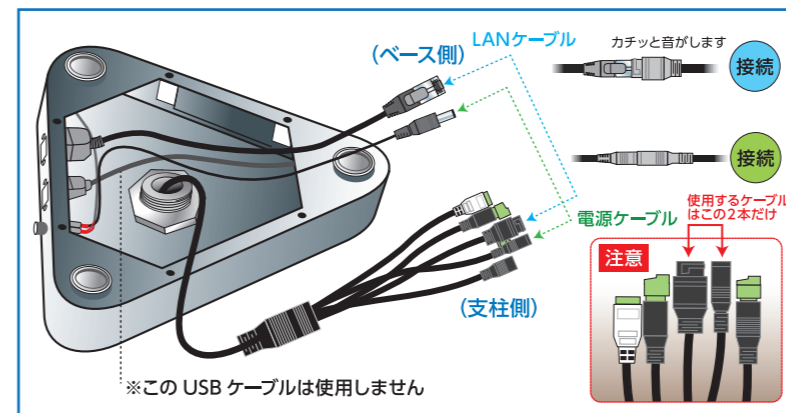
9

ベースの裏側のナットを回して支柱を固定します。



10

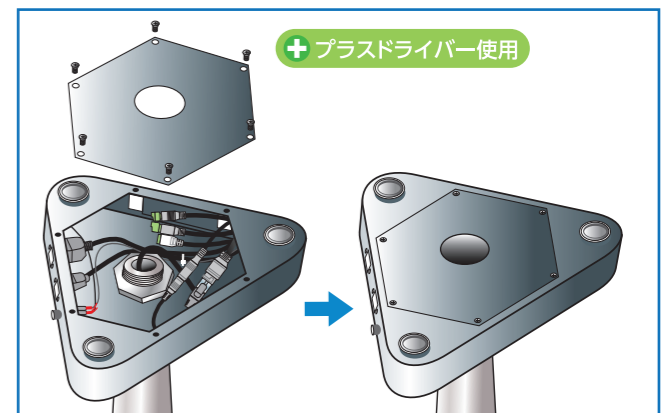
ベース側と支柱側のLANケーブル・電源ケーブルをそれぞれ接続します。



*このUSBケーブルは使用しません

11

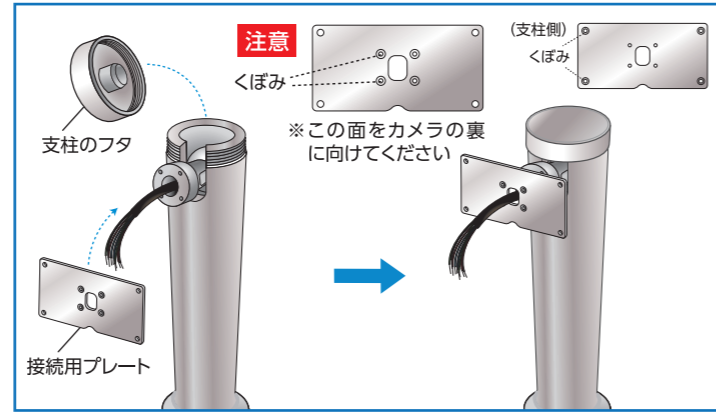
ケーブルを収納し、ベースのフタを元通りにネジで固定します(6カ所)。



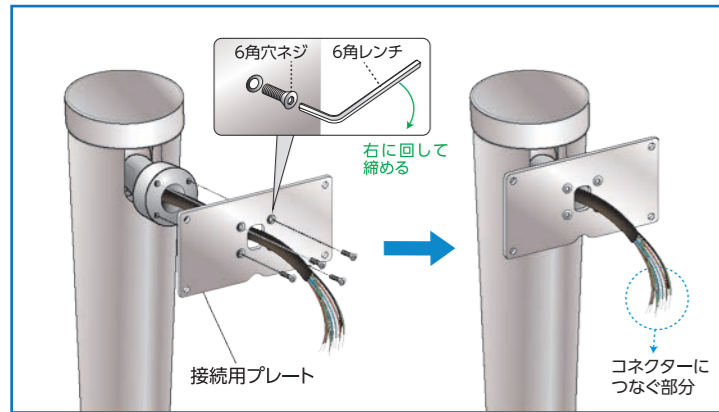
12 接続パーツの中にケーブルの先を通して、丸い方を支柱のくぼみにはめ込みます。



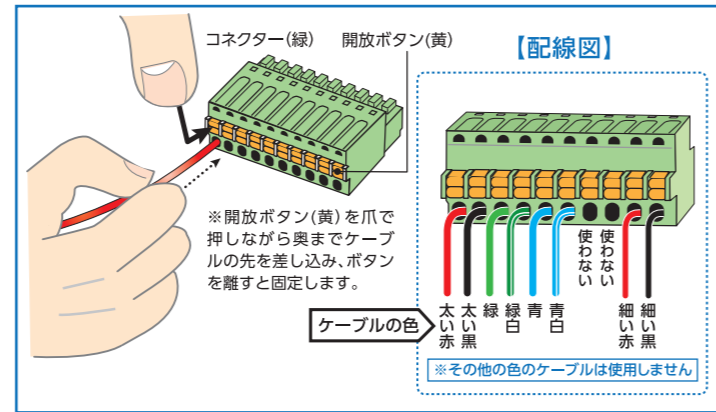
13 支柱のフタを回して閉めます。表裏に気をつけて接続用プレートの中央の穴にケーブルを通します。



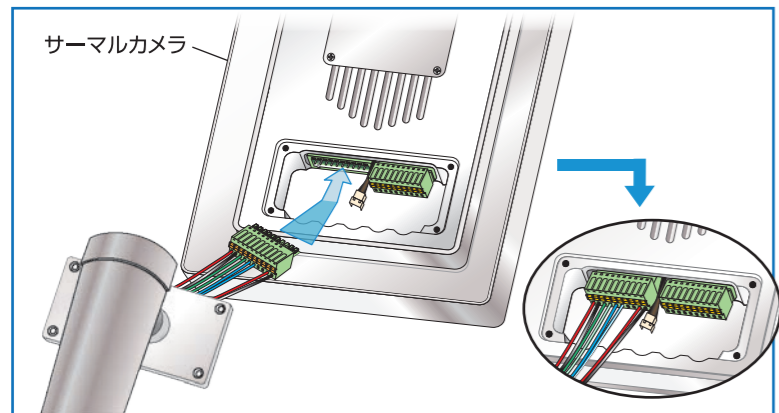
14 六角レンチとネジ(※サーマルカメラに付属)で、接続用プレートを支柱に固定します(4カ所)。



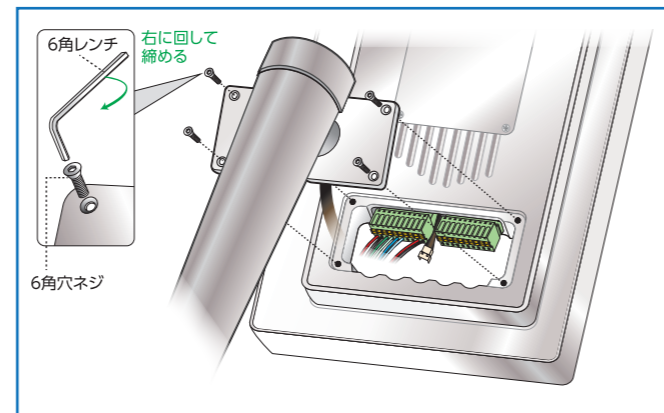
15 下記の図に従い、ケーブル(8本)を最初に外したコネクタにつなぎます。



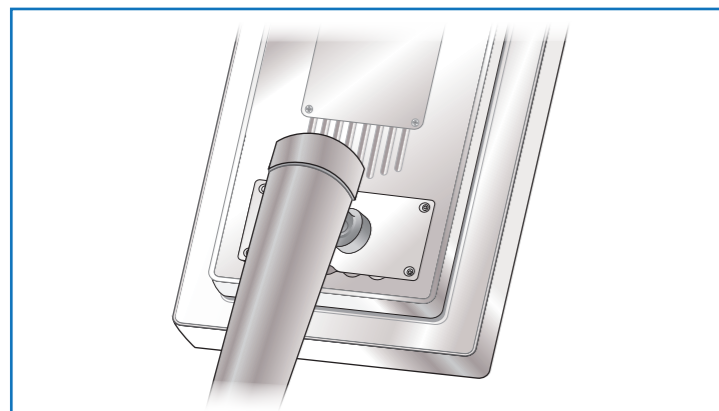
16 サーマルカメラ本体裏のコネクタ差し込み口(左)にコネクタを接続します。



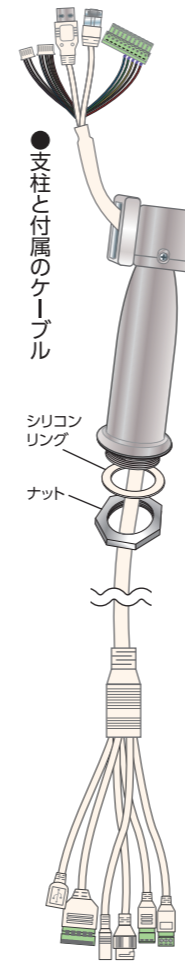
17 六角レンチとネジ(※サーマルカメラに付属)で、接続用プレートをサーマルカメラ本体に固定します(4カ所)。



18 完成です。



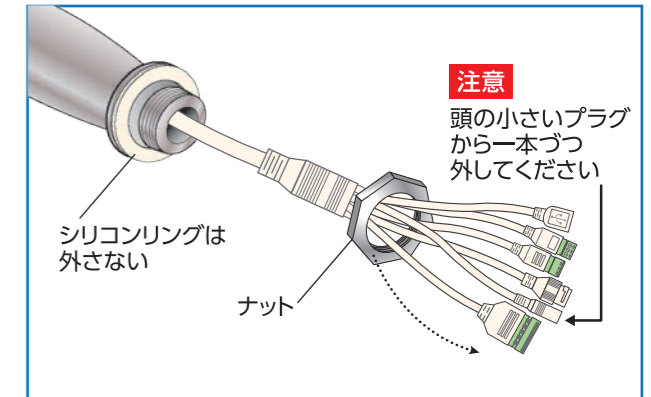
7インチ用 組み立て方



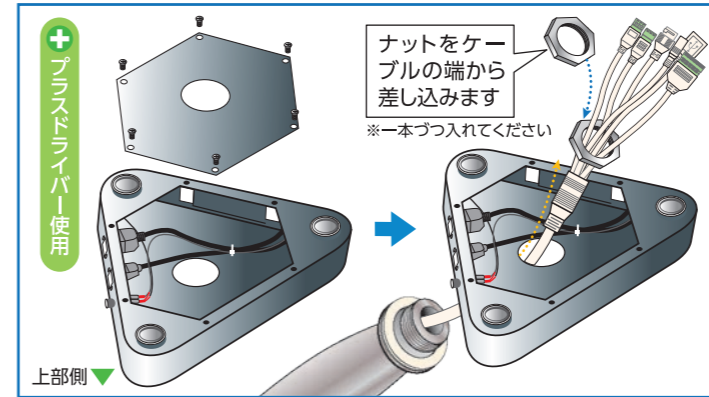
用意するもの



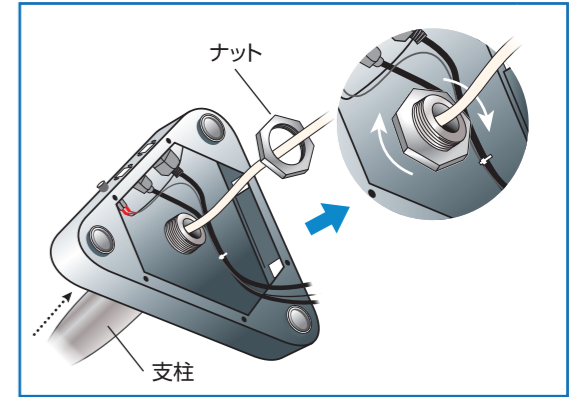
1 ベースに設置するために、まず支柱のナットを回し、ゆるめてコードから外します。



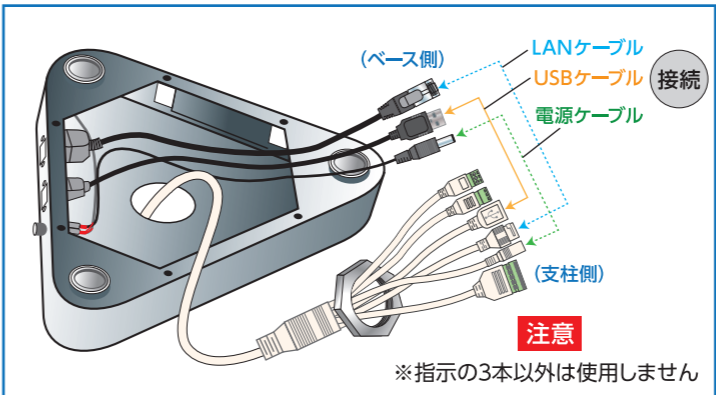
2 ベース裏ブタのネジを外して開け、支柱の下のケーブルをベースの上部の穴から通してから、ナットを通します。



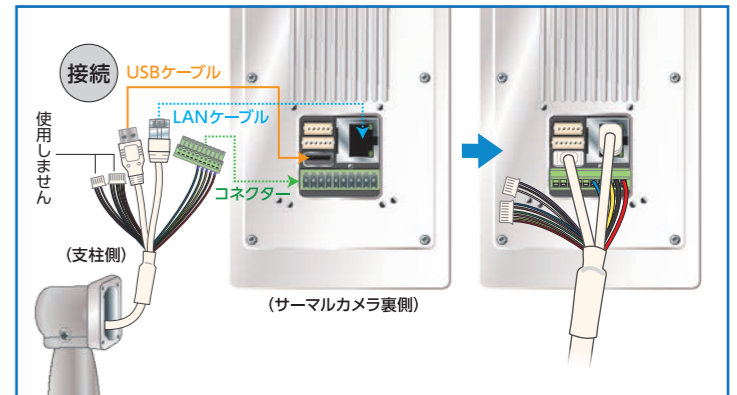
3 支柱の下部(突起部)をベースの穴にはめ込み、ナットを回して支柱を固定します。



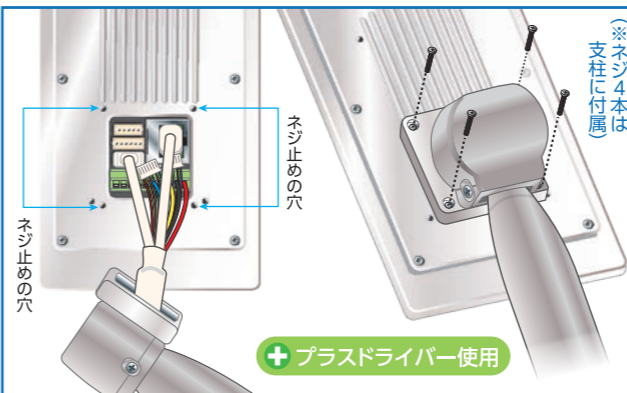
4 下図に従いベース・支柱側のLANケーブル・USBケーブル・電源ケーブル3本を接続します。



5 サーマルカメラ本体裏の差し込み口に支柱側の3本のLANケーブル・USBケーブル・コネクタを接続します。



6 余ったケーブルを支柱の頭の空洞部分に収納しながら、サーマルカメラにネジ(4カ所)で固定します。



7 余ったケーブルをベースに収納し、フタを元通りネジで固定したら(6カ所)完成です。

