

使用方法

Sara Stedy Sara Stedy Compact



警告

怪我を避けるため、製品を使用する前に必ず本取扱説明書及び付属の文書をよくお読みください。



本取扱説明書を必ずお読み下さい

意匠方針と著作権

® および™ は Arjo グループ会社に属する商標です。

© Arjo 2020.

Arjo の基本ポリシーは継続的な製品の改善を掲げているため、事前に通知することなく設計を変更することがあります。

本出版物の内容の全部または一部を Arjo の承諾なしに複製することを禁じます。

目次

一般情報	4
はじめに	4
サービスおよびサポート	4
製造元情報	5
本取扱説明書で使用する定義	5
使用目的	5
患者 / 利用者様のアセスメント	6
設置要件	6
耐用年数	6
Sara Stedy の説明	6
条件	7
製品番号	7
梱包内容の確認	7
患者様の移乗に必要な介助者数に関するポリシー	7
本取扱説明書の使い方	7
使用されている記号	8
安全の手順	9
一般的な注意事項	9
安全耐荷重	9
安全に関する重要事項	9
在宅環境に関する注意事項	10
製品の警告ラベル	10
部品名称	11
スリング	12
対応スリング	12
Sara Stedy の使用方法	13
スリング取付ラグの使用	13
クッションの旋回	13
脚部の開閉	14
リアキャスター上のブレーキ起動および解除	14
患者へのアプローチ	15
患者を移送する前に	15
患者移乗	16
椅子からの患者移動	16
椅子への患者移動	17
車椅子からの患者移動	18
車椅子への患者移動	19
ベッドからの患者移動	20
ベッドへの患者移動	21
トイレからの患者移動	22
トイレへの患者移動	23
トイレでの患者移動	23
バックサポートストラップ	24
バックサポートストラップの使用	24

目次

お手入れとメンテナンス	25
メンテナンス計画	25
ユーザー点検	25
洗浄および消毒	27
スリングの点検および管理	27
年次点検	28
トラブルシューティング	29
Sara Stedy のラベル	30
技術仕様	31
Sara Stedy のリフト寸法	32
Sara Stedy Compact のリフト寸法	33

一般情報

この度は Arjo Sara Stedy 立位補助器をお買い上げいただき誠にありがとうございます。

Sara Stedy は、病院、介護施設およびその他のヘルスケアユーザー用に設計された、製品シリーズの一つです。

Arjo は、お客様のニーズにお応えするために、製品および、製品を効果的にご使用していただくためのトレーニングも提供しております。

本説明書をよくお読みいただき、Arjo 製品の操作や保守についてご質問がございましたらお問い合わせください。

福祉機器に関連して、お客様または患者様に影響する重大な事象が発生した場合、その事象を機器製造元あるいは販売元に必ず報告してください。欧州連合では、ユーザーは、重大な事象を居住する加盟国の所轄官庁にも報告してください。

はじめに

注記：本取扱説明書では、Sara Stedy は Sara Stedy と Sara Stedy Compact の両製品を意味しています。

Sara Stedy を使用する前に、本取扱説明書を最後までお読みください。本取扱説明書の情報は、本製品の適正な操作と保守に重要不可欠であり、製品保護に有用であるとともに、満足できる性能を発揮するためによく読んで理解してください。本説明書には安全管理に関する重要な情報が含まれていますので、怪我を避けるためにも、熟読し理解しておく必要があります。

警告：不適切な部品の使用に起因する怪我を避けるため、Arjo が供給する機器および他の周辺機器には、Arjo 指定の部品のみを使用してください。承認を受けずに行った Arjo 機器の改造は、安全性を損なう恐れがあります。Arjo は、その機器に対して承認を受けずに行なわれた変更の結果生じた事故、インシデントまたは製品不具合など一切の責任を負わないものとします。

適用規格 : ISO10535:2006

サービスおよびサポート

Sara Stedy は定期的に有資格担当者による保守点検を実施する必要があります。これにより製品の安全性と機能が担保されます。本取扱説明書の「ケアおよび保守」セクションを参照してください。

一般情報

詳細については、本製品の長期安全性、信頼性および価値を最大化する包括的なサポートとサービスプログラムをご提供できる最寄の代理店までご連絡ください。交換部品に関しては、お近くの代理店までご連絡ください。

本取扱説明書の複本は最寄の Arjo 代理店からご注文いただけます。ご注文の際は、**取扱説明書**の製品番号（扉ページを参照）および機器識別番号を記載してください。

製造元情報

本製品の製造元：

ArjoHuntleigh AB

Hans Michelsensgatan 10

211 20 Malmö,

SWEDEN（スウェーデン）

本取扱説明書で使用する定義

警告：

意味：これらの使用方法や注意事項をよく理解し、従わない場合は、使用者自身および患者様の怪我を引き起こす恐れがあります。

注意：

意味：これらの注意事項に従わない場合は、本製品の不具合を引き起こす恐れがあります。

注記：

意味：本製品を正しく使用するための重要な情報です。

使用目的

Sara Stedy は安全耐荷重 (SWL) 182 kg (400 lb) の移動式アクティブリフトです。本製品は、病院、長期ケア、介護施設、および個人宅を含む在宅ケア環境で、介助者をサポートすることを目的としています。

警告：怪我を避けるため、移乗は平坦で傾斜のない表面 / 床でのみ行って、Sara Stedy が転倒しないようにしてください。

Sara Stedy は高い品質の管理下で製造されており、すばやく簡単に患者様を座位からその他の姿勢に移動または移乗できるように設計されています。長期間の座位または移動には使用しないでください。

Sara Stedy は、いす、車いす、別途およびトイレから / に患者様を移動することを目的としています。

また、褥瘡ドレッシング材の交換、失禁パッドの交換、体の洗浄のために患者を持ち上げるときの介助機器として使用できます。

本書では「患者様」は自宅や長期介護施設の入居者、および移乗される人を指します。

Sara Stedy は、適切な訓練を受け、介助環境、手順に関する十分な知識があり、操作と取扱説明書の手順を順守できる介助者が使用してください。

Sara Stedy は本取扱説明書で指定された用途にのみ使用してください。それ以外の使用は禁止します。

一般情報

患者 / 利用者様のアセスメント

介助者が本機器使用前に各患者 / 入居者様を必ずアセスメントするよう、施設が定期的な日常アセスメント業務を確立することが推奨されます。

使用前に、介助者は患者 / 入居者様の病状、身体的および精神的能力を必ず考慮する必要があります。

さらに患者 / 入居者様は、以下の条件を満たしている必要があります。

- 体重は 182 kg (400 lb) 以下
- 介助なしで起立することができる、または最小限のサポートで起立することができる
- 端座位ができる
- 身長が 149 ~ 193 cm の範囲である
 - (Sara Stedy (NTB2000) の場合)
 - 身長が 138 ~ 172 cm の範囲である (Sara Stedy Compact (NTB3000) の場合)

警告：怪我を防止するため、Sara Stedy を使用する前に、有資格担当者によって患者様の健康状態および適性に関する臨床評価を実施する必要があります。

設置要件

設置要件はありません。

耐用年数

想定製品寿命は、耐用年数の最大期間です。

本説明書に記載されているお手入れと保守の手順に基づいてメンテナンスが実施されていることを前提に、特に明記していない限り、本製品の想定寿命年数は製造日から 10 年間です。

実際の製品寿命は、使用頻度や条件によって異なる可能性があります。

想定寿命については、有効なスリングの使用説明書を参照してください。

Sara Stedy の説明

本取扱説明書での「左」または「右」は、介助者が Sara Stedy の後に立ち、その進行方向を向いて本製品を押す場合における介助者の視点に基づくものです。

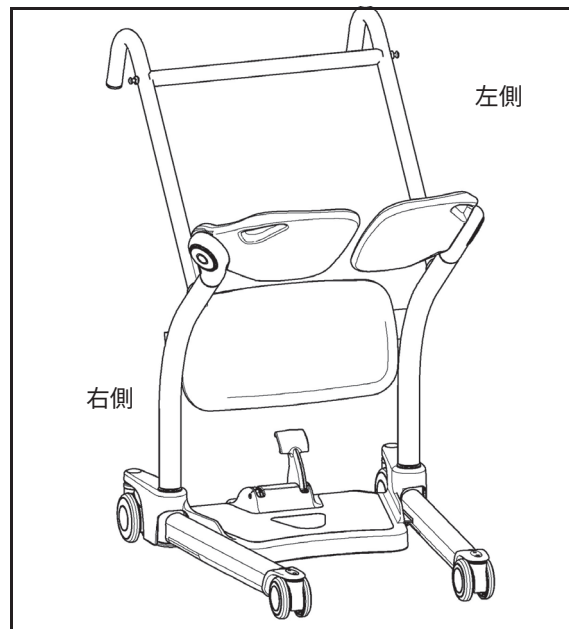


図 1

一般情報

条件

本製品は、本取扱説明書に従って定期点検を行い、本取扱説明書の「予防メンテナンス計画」の項目で公表されている最低要件を満たすように保守を行う必要があります。

本ユニットのサービスおよび製品ケアは、本書に従い、初回使用時からお客様ご自身で行ってください。本製品は、Arjo が意図した目的のみに使用し、かつ規定の範囲内で操作してください。Arjo の指定する交換部品のみを使用してください。

警告：患者様の落下や部品の誤動作を防ぐために、想定耐用年数を超えて使用しないでください。耐用年数を超えると、メーカーは持ち上げおよび移乗支援について十分な安全性を保証できません。

製品番号

本装置の識別番号（仕様番号、型番、シリアル番号）は、フレーム側部に貼付されている銘板上に表示されています。

梱包内容の確認

本製品の受領時に、パッキングリストに基づいて出荷漏れがないことを確認するとともに、本製品を点検して輸送中に破損がなかったか確認してください。破損がある場合には、直ちに運送業者に通知して損害請求を提出してください。損害請求または発送ミスに関する全情報をお近くの Arjo 代理店にお知らせください。破損部品の詳細説明とともに、上記のようにすべての機器識別番号およびグループ部品番号（適用する場合）もご提示ください。

患者様の移乗に必要な介助者数に関するポリシー

Arjo のパッシブとアクティブタイプのリフトは、1 人の介助者で安全に患者移乗を行えるように設計されています。抵抗する患者様や肥満、攣縮など患者様によっては移動の際に介助者が二人必要な場合があります。作業手順、患者数に基づく仕事量、環境、能力、および職員の熟練度・技

能水準に基づいて、適切な介助者の数を判断することは、各施設または医療専門家の責任となります。

本取扱説明書の使い方

本取扱説明書の情報は、製品の正しい取扱いとメンテナンスを行う上で必要になります。取扱説明書は、製品の性能の保護と、お客様の快適な製品の使用を目的としています。本取扱説明書には患者様と介助者の安全にとって重要な情報が含まれているため、怪我を避けるためにも一読して理解してください。

完全に理解できない部分に関しては、お近くの Arjo 代理店までご連絡ください。

この取扱説明書は常に本リフトと一緒に保管して、必要に応じて参照してください。操作するすべての方々が本取扱説明書に記載されている情報に従って、本製品の研修を定期的を受けていることを確認してください。

一般情報

使用されている記号

記号	記号の説明
	製造日を示す日付と製造元の住所が記載されています
	欧州共同体統一法への適合を示す CE マーキングを示します
	メーカーの製品番号を示します
	メーカーのシリアル番号を示します
	取扱説明書を参照してください
	この記号は、挟まれ事故の危険性があることを示します。
	本製品が EU 医療機器規則 2017/745 に準拠した機器であることを示します

図 2

安全の手順

製品は安全の手順に従って使用してください。

本製品を使用するすべての方々が、本説明書を読み、記載されている手順を理解してください。

ご不明点等ございましたら、最寄の Arjo 代理店までご連絡ください。

一般的な注意事項

これらの安全手順は、必ず機器とともに保管してください。

本機器を設置、操作、または整備する前に、取扱説明書を読んでください。

Sara Steady は本取扱説明書で指定された用途にのみ使用してください。それ以外の使用は禁止します。

警告：怪我をしないように、スリングは必ず同梱している取扱説明書に従って患者様の体の周りに装着してください。

安全耐荷重

Sara Steady の耐荷重は 182 kg (400 lb) です。

警告：落下防止のために、患者様の体重が、使用する全ての製品あるいは付属品の安全耐荷重よりも軽いことを確認してください。

安全に関する重要事項

- リフト使用前には、必ず日常点検を行うことを推奨します。
- 常にハンドルを使用して、Sara Steady を操作してください。脚部を押さないでください。
- 患者の移送前には事前準備を確実に行ってください。

警告：機器が傾いて患者様が落下するのを防ぐため、段差、敷居、歩道など、転がしにくい表面で機器を使用しないでください。

- 安全な歩行ペース (3 km/時または 0.8 m/秒) を超える速度でリフトを押さないでください。

安全の手順

- 電極、カテーテルまたは他の医療装置に接続されている患者の移動に対する適合性評価を、移送前に、有資格スタッフが実行する必要があります。
- この移動式患者向けリフトは、取扱説明書に従って訓練され、かつ、移送する患者を取り扱う資格を有する介助者が使用する必要があります。患者が自分で使用することはできません。これに従わない場合、患者様が転倒する可能性があります。
- 移送中の衝撃を避けてください。衝撃を与えると、Sara Stedy のフレームが損傷したり、強度が損なわれたりする可能性があります。これにより、リフトが転倒したり、患者様が落下する可能性があります。
- スリングはこのリフト用に設計されたものであり、患者の体重に耐えることを確認してください。
- スリングに損傷、裂け目、またはほつれがないことを確認してください。
- スリングストラップが良好な状態に保たれており、適正に装着されていることを確認してください。
- 判読困難な予防ラベルまたは指示ラベルは交換してください。

警告：移乗中に Sara Stedy が不安定になったり、重大な怪我が発生したりしないように、移乗をするときは必ず Sara Stedy にブレーキがかかっていることを確認してください。

警告：落下防止のために、患者様が座る前に、両方のシートクッションが下に回転していることを確認してください。

警告：落下防止のため、移乗中は患者様が確実に着座していることをご確認ください。

在宅環境に関する注意事項

警告：Sara Stedy は子供が操作することを想定していません。重篤な怪我を負う可能性があります。

注記：Sara Stedy が動物に暴露された場合は、厳格な洗浄・消毒処置を行う必要があります。本製品の内側に入り込んだペットの毛は本製品の性能を低下させる可能性があります。

警告：本製品には、子供が飲み込んだり、吸引したりすると、身体に深刻な危険を及ぼす小さな部品が含まれています。

製品の警告ラベル

本製品上のすべてのラベルを点検してください。判読困難なラベルは注文の上、交換してください。

部品名称

Sara Study

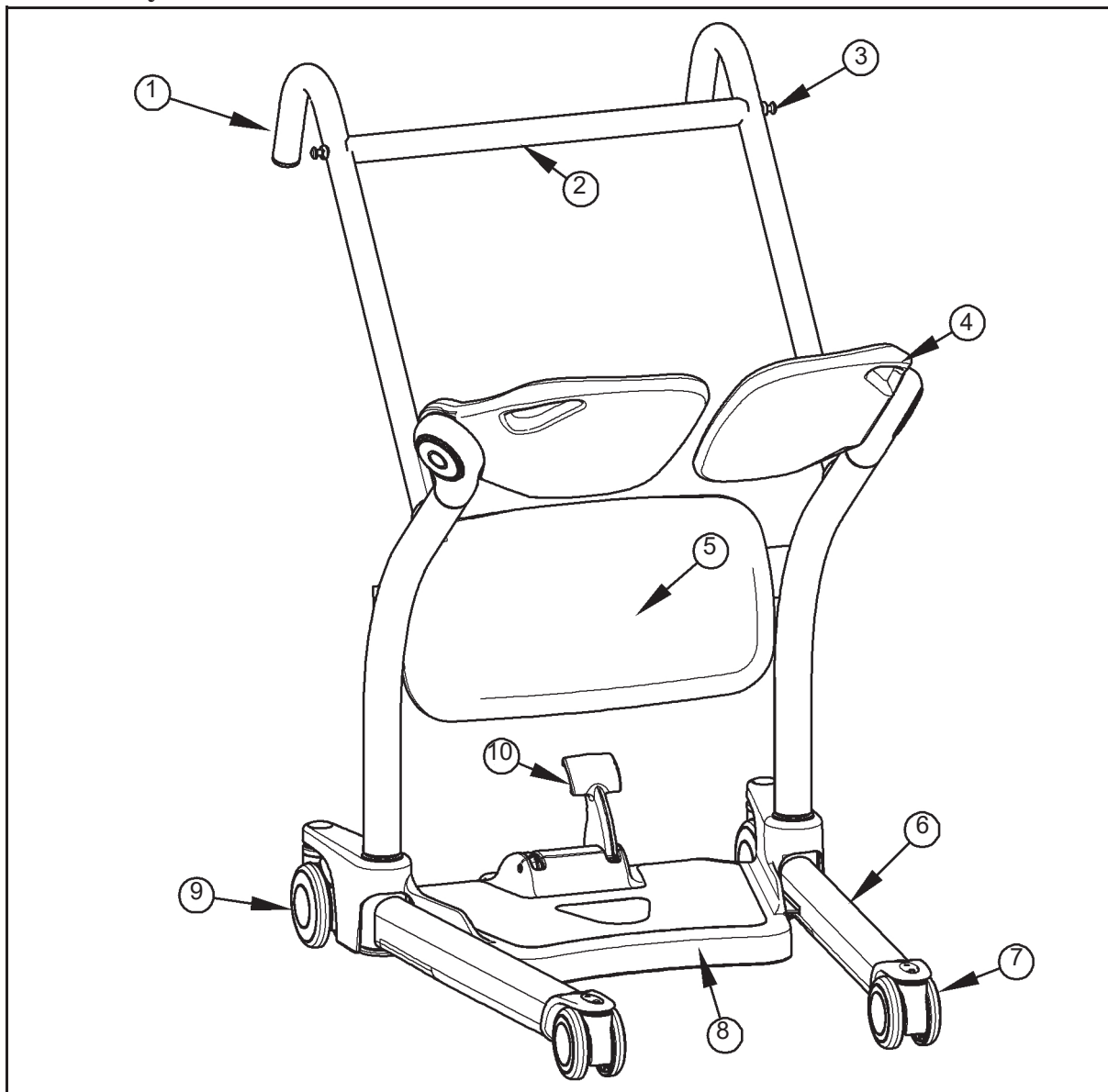


図 3

凡例

- | | |
|------------------------|----------------------|
| 1) 移動用ハンドル | 7) 前部キャスター |
| 2) クロスバー / ハンドルバー | 8) フットボード / ベース |
| 3) スリング取付ラグ | 9) ブレーキ付きリアキャスター |
| 4) 旋回シート / パッド / クッション | 10) 脚部回転フットレバー / ペダル |
| 5) 膝パッド | |
| 6) 脚部 | |

スリング

対応スリング

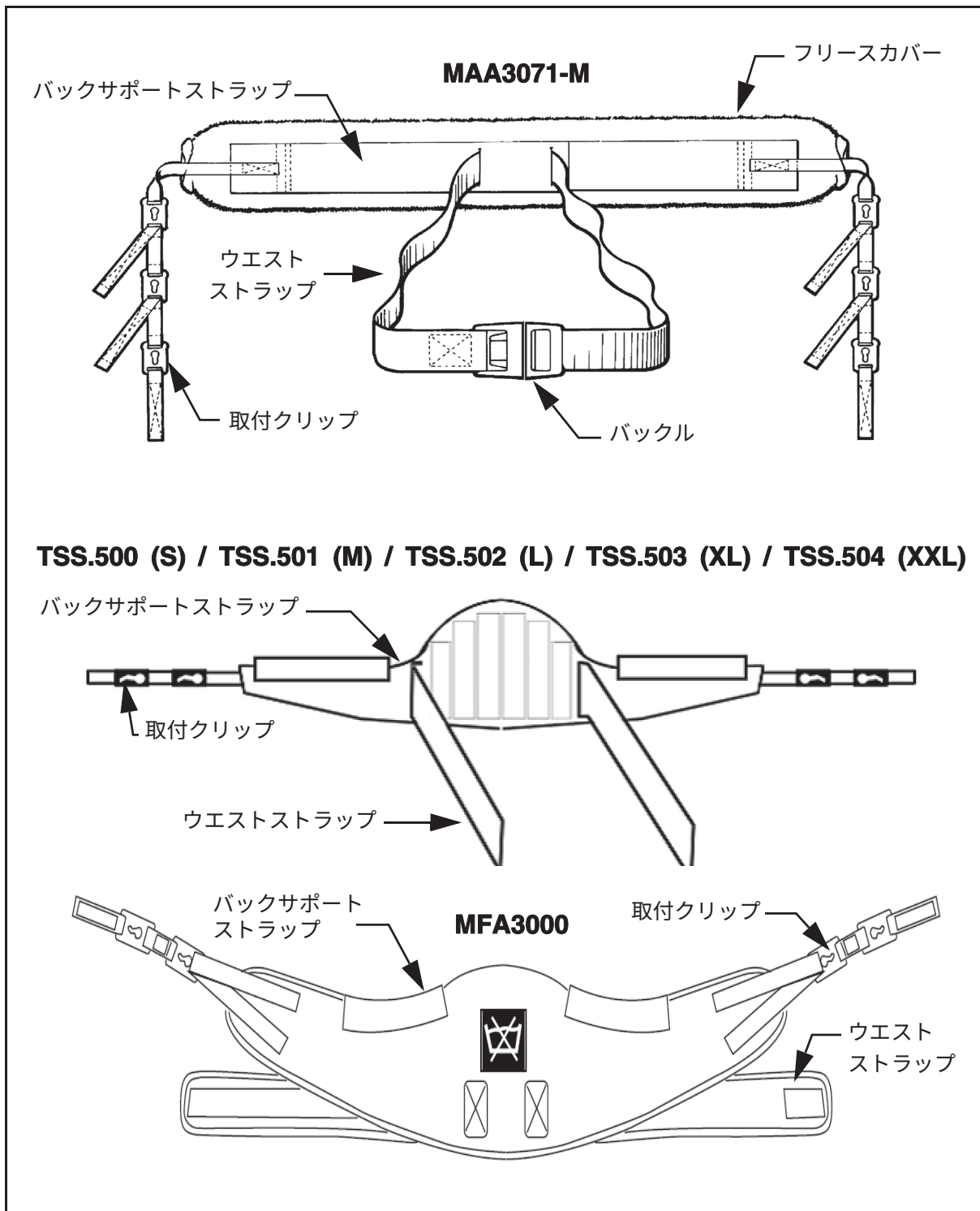


図 4

スリングの使用についての詳細は、付属文書を参照してください。

Sara Stedy の使用方法

注記：スリングの使用はオプションであり、患者の評価に基づいて使用の判断をしてください。

スリング取付ラグの使用

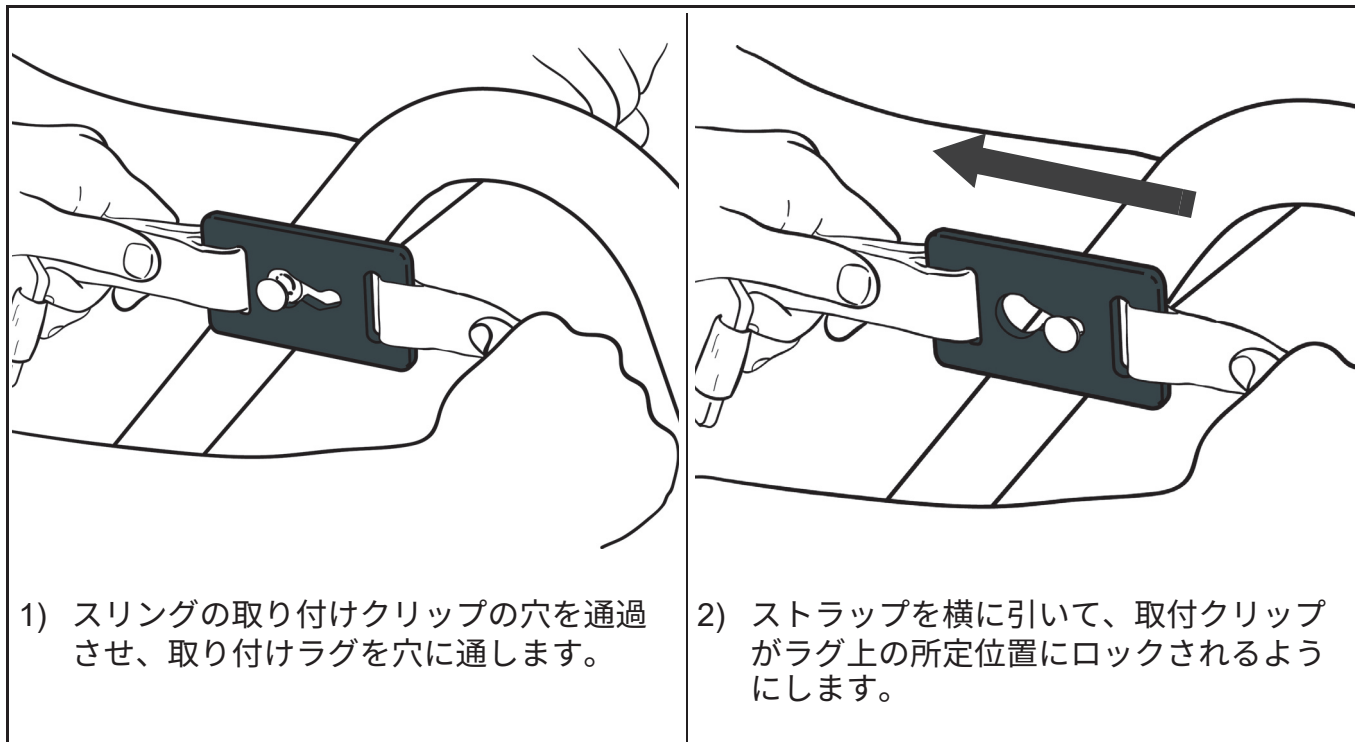


図 5

クッションの旋回

- 1) シート上部の隅にあるハンドルでシートを持ちます。
- 2) シートを旋回させて上げるか、または患者の臀部下まで旋回させます。

警告：怪我を防ぐため、クッションを下向きに旋回させるときは、シートの旋回部分の近くに指を置かないでください。

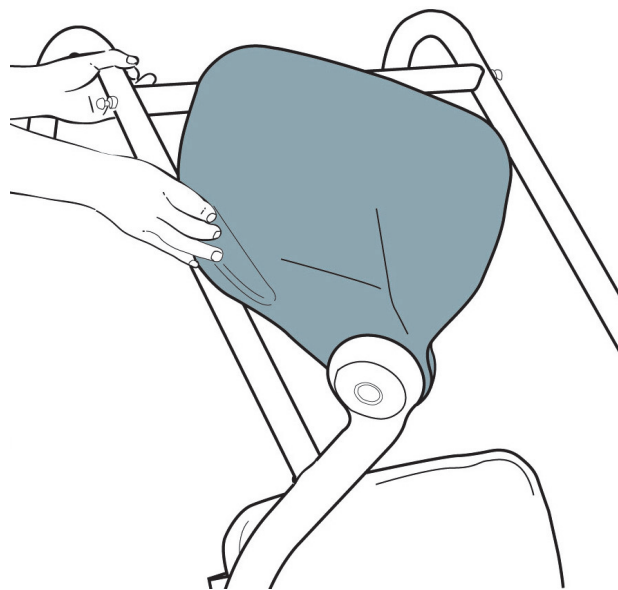


図 6

Sara Stedy の使用方法

脚部の開閉

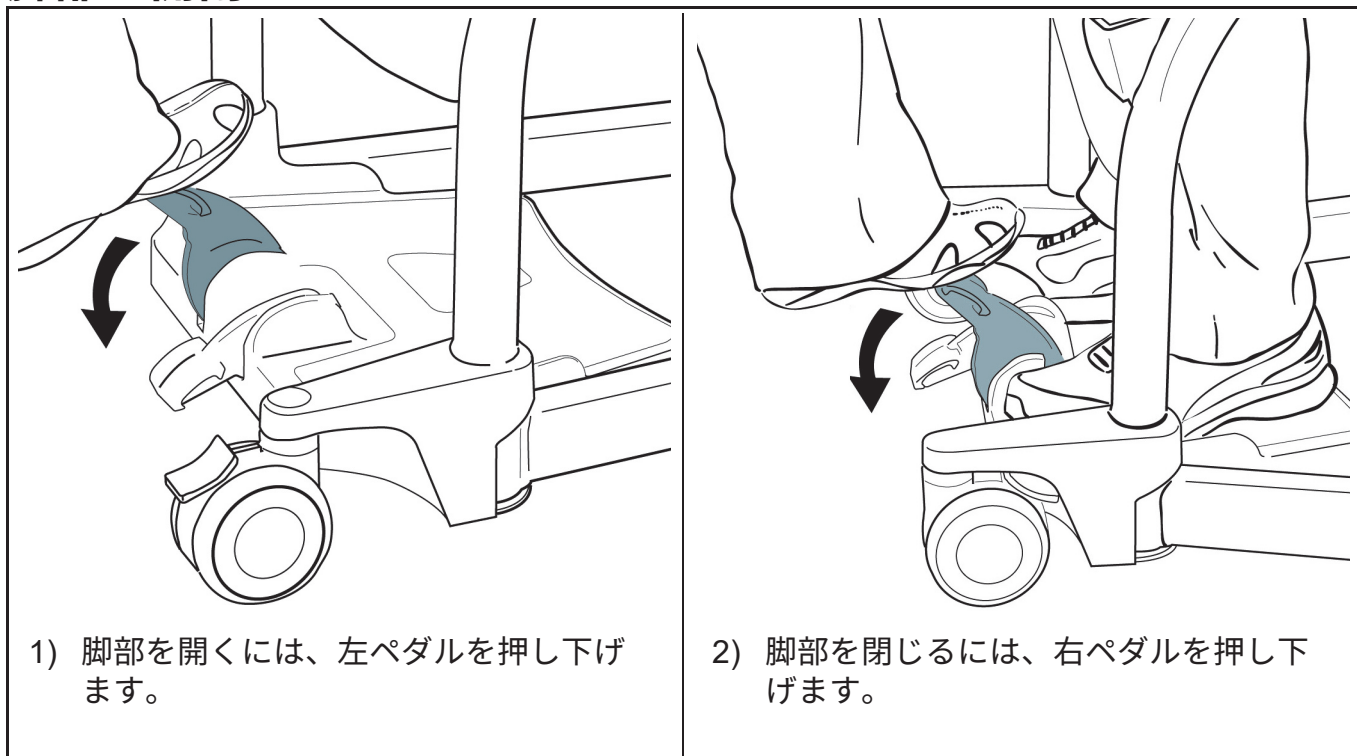


図 7

リアキャスター上のブレーキ起動および解除

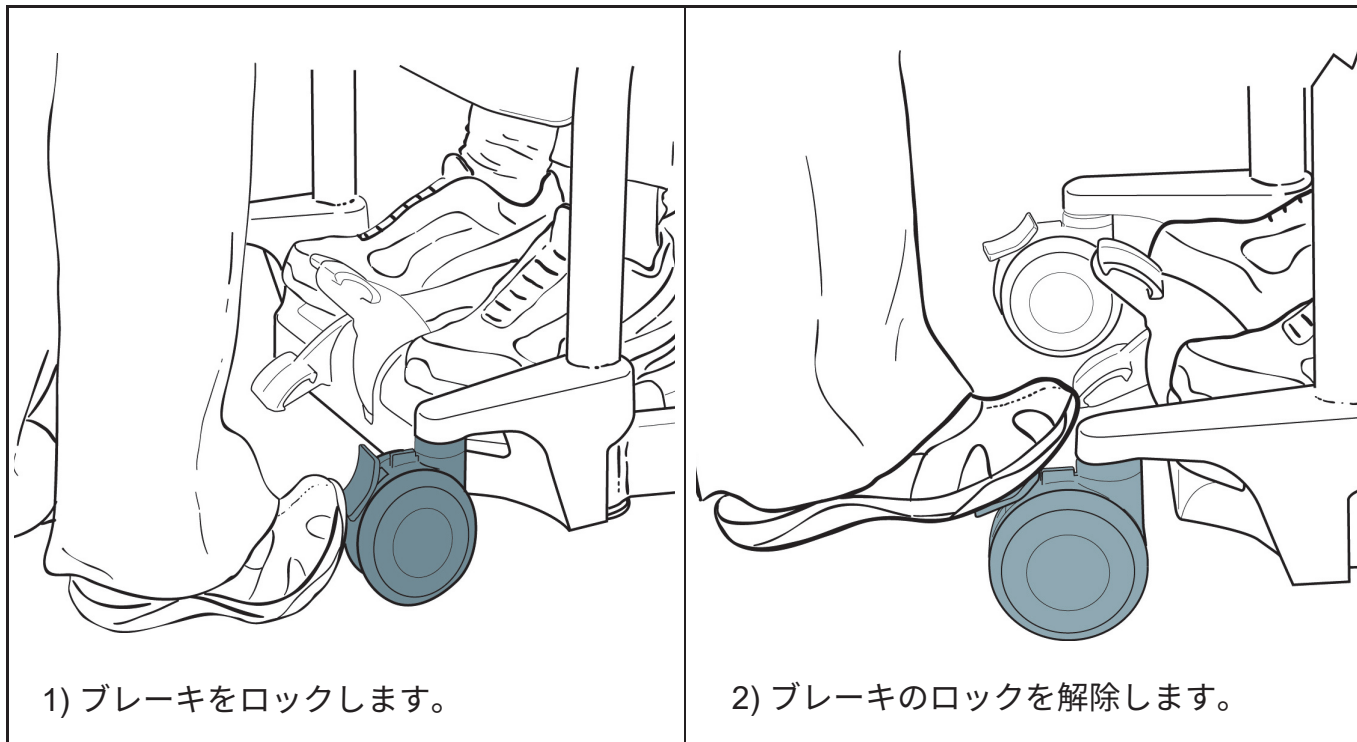


図 8

Sara Steady の使用方法

患者へのアプローチ

患者を移送する前に

- 今からすることを、必ず患者に事前に伝えてください。
- 患者がスリングを必要としていると判断される場合、適切な型式とサイズのスリングが手元にあることを確認してください。
- 患者様を移動する前に、有資格専門家によるアセスメントを実施してください。

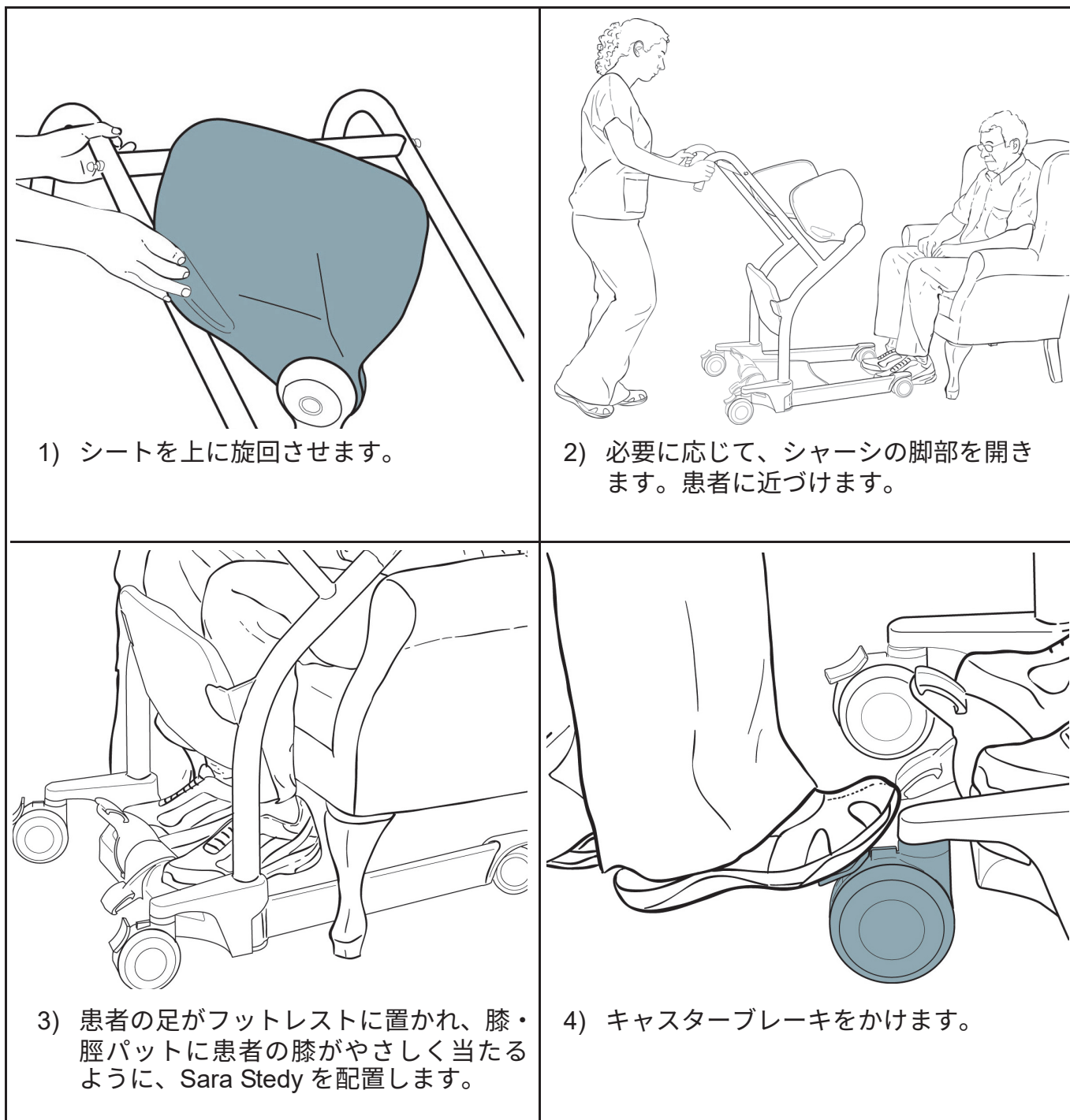


図9

Sara Stedy の使用方法

患者移乗

椅子からの患者移動

- 立位ができるように患者を手助けし、または促します。
- 移動中は、患者の膝が膝パッドに接触した状態でシートに座らせてください。

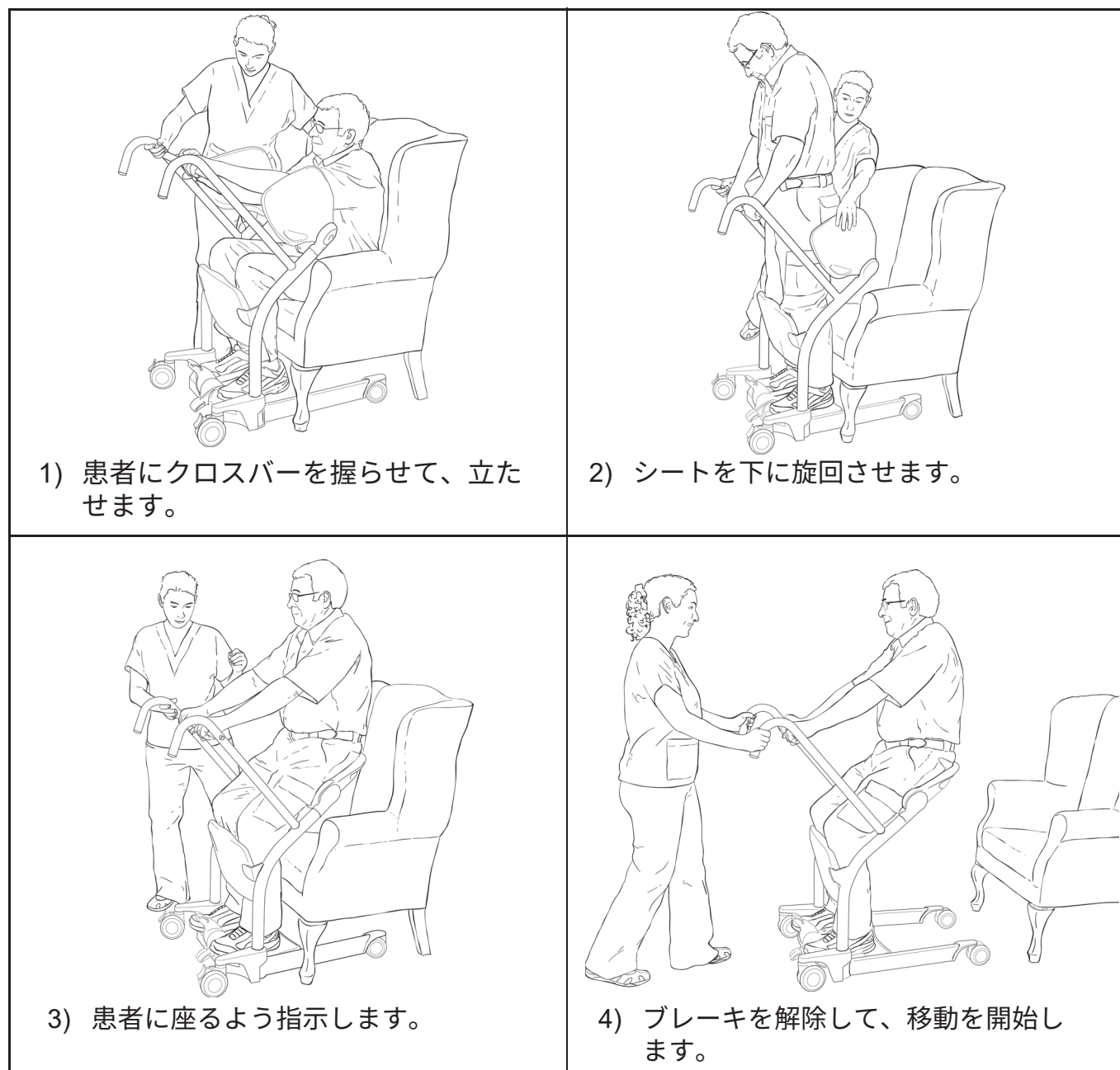


図 10

Sara Stedy の使用方法

椅子への患者移動

- 座位ができるように患者を手助けし、または促します。
- 移動中は、患者の膝が膝パッドに接触した状態でシートに座らせてください。

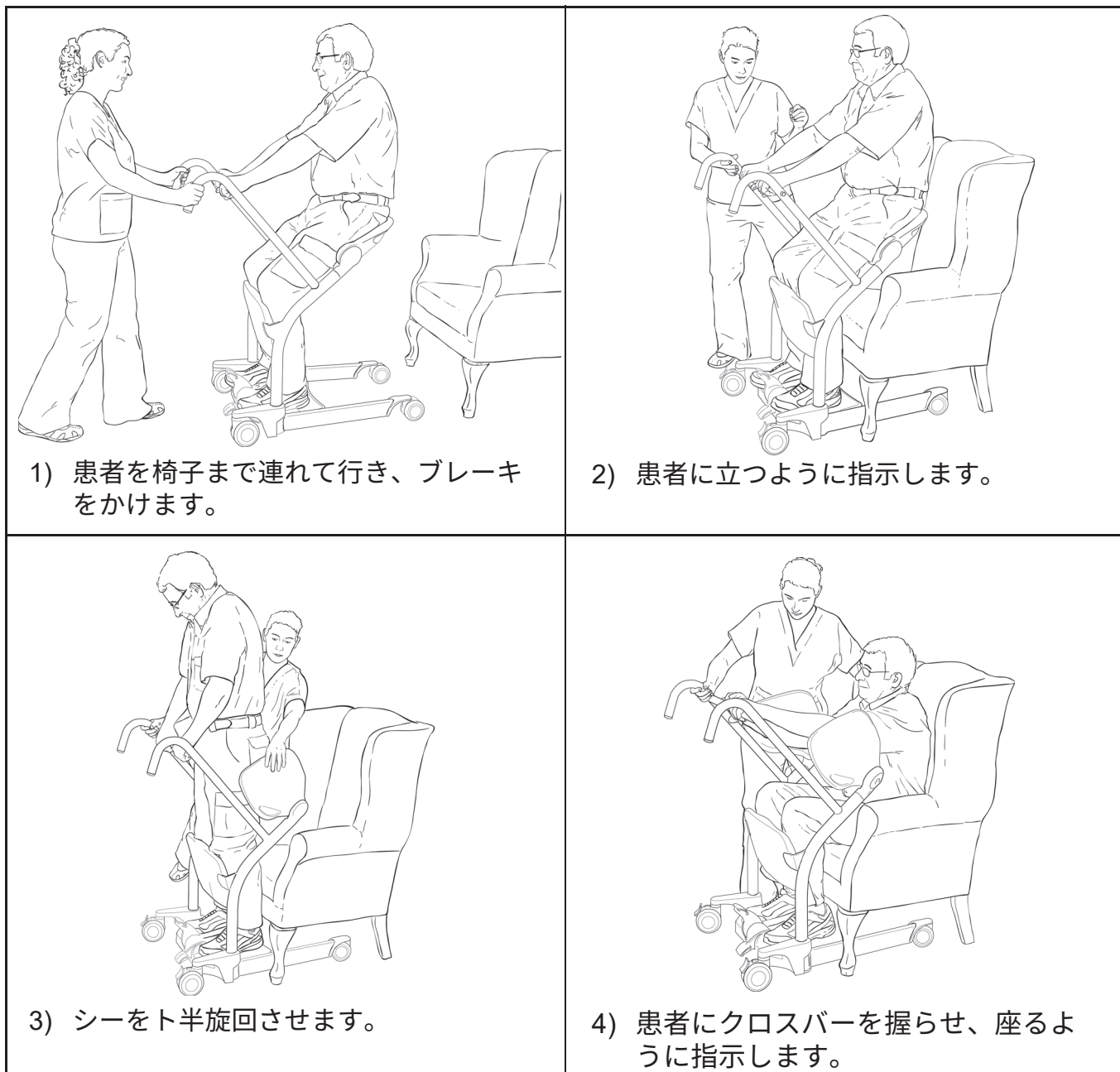


図 11

Sara Stedy の使用方法

車椅子からの患者移動

- 車椅子のブレーキを必ずかけます。
- 立位ができるように患者を手助けし、または促します。
- 移動中は、患者の膝が膝パッドに接触した状態でシートに座らせてください。



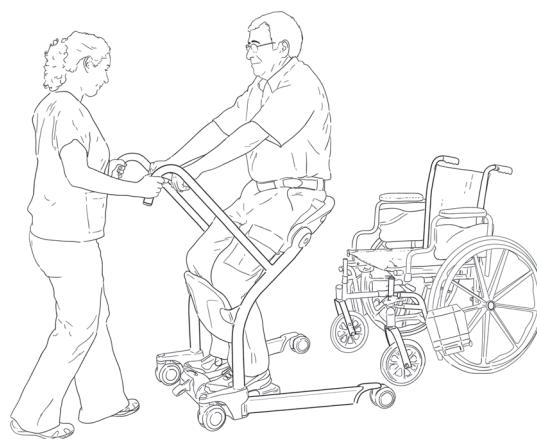
1) 患者をクロスバーにつかまらせ、それを利用して立たせます。



2) シートを下に回転させます。



3) 患者に座るよう指示します。



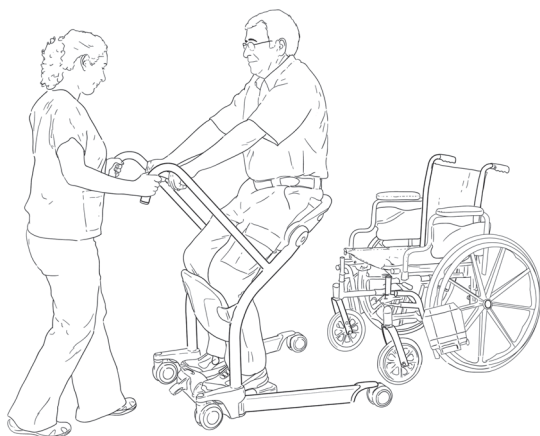
4) ブレーキを解除して、移動を開始します。

図 12

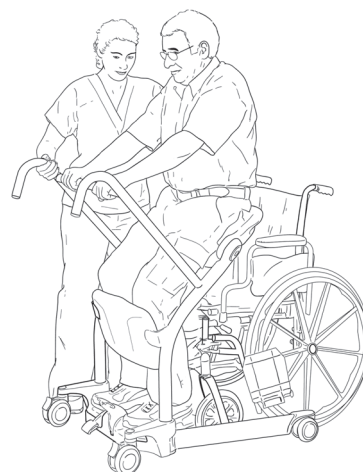
Sara Stedy の使用方法

車椅子への患者移動

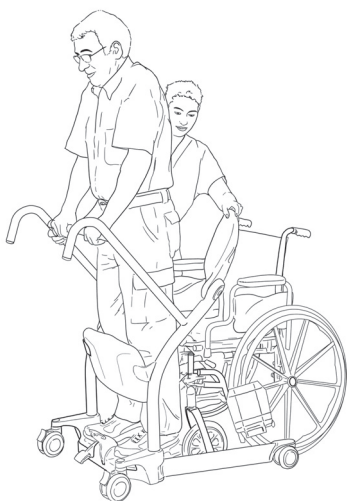
- 車椅子のブレーキを必ずかけます。
- 座位ができるように患者を手助けし、または促します。
- 移動中は、患者の膝が膝パッドに接触した状態でシートに座らせてください。



1) 患者を椅子まで連れて行き、ブレーキをかけます。



2) 患者に立つように指示します。



3) シーをト半回転させます。



4) 患者にクロスバーを握らせ、座るように指示します。

図 13

Sara Steady の使用方法

ベッドからの患者移動

- 立位ができるように患者を手助けし、または促します。
- 移動中は、患者の膝が膝パッドに接触した状態でシートに座らせてください。

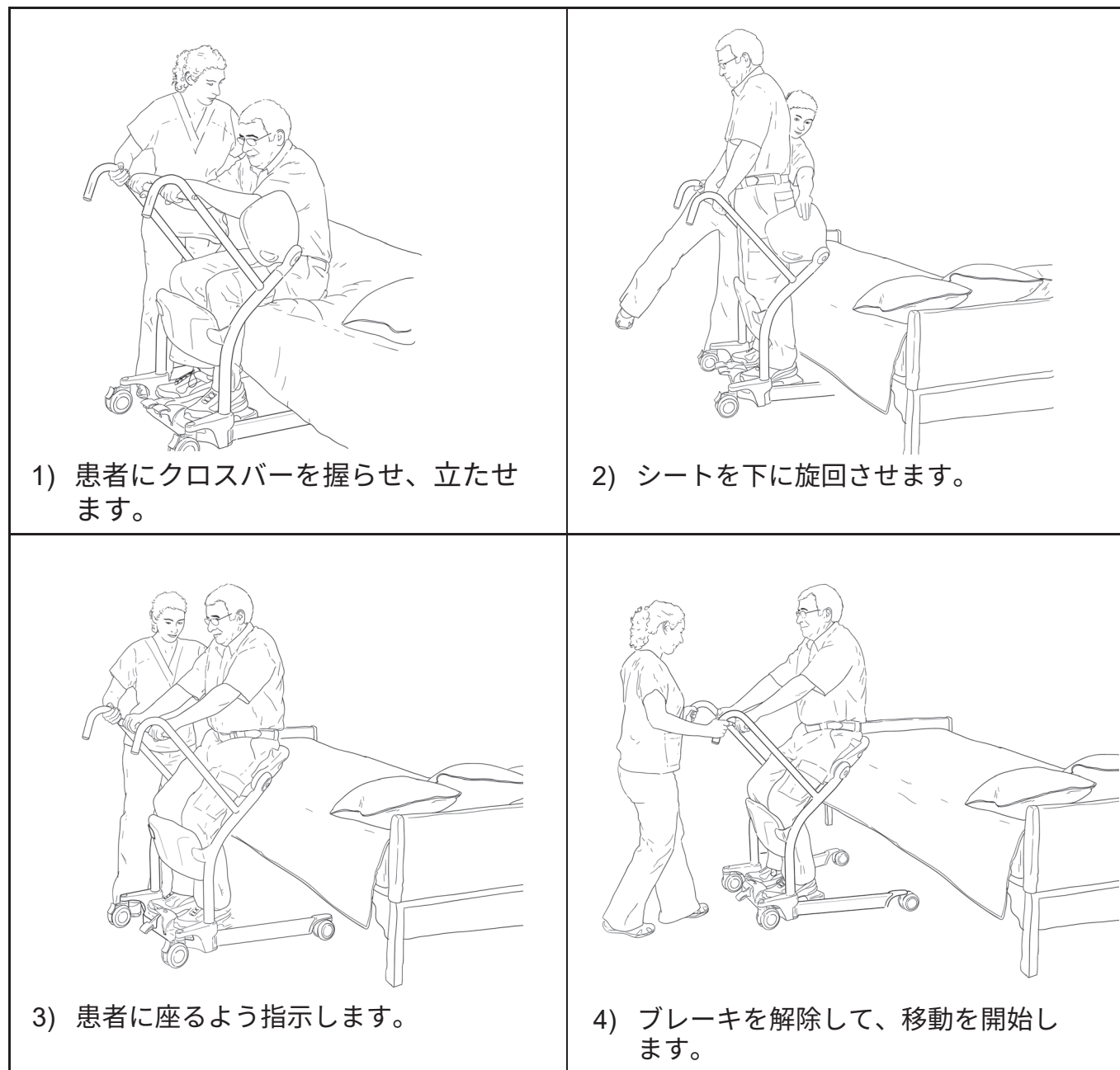
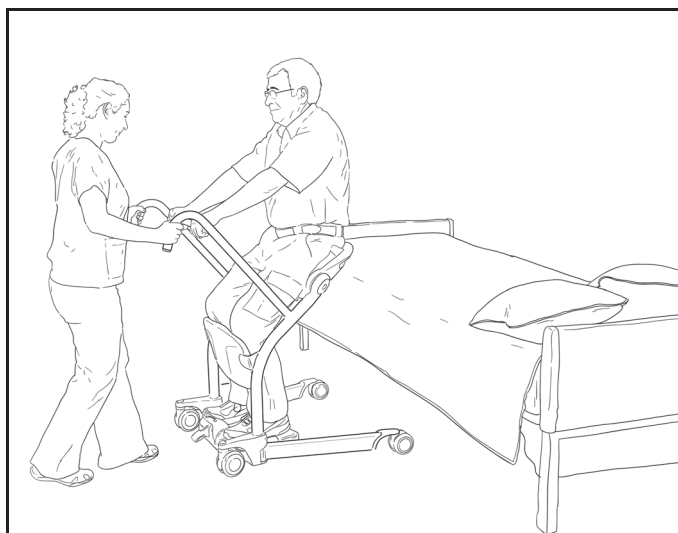


図 14

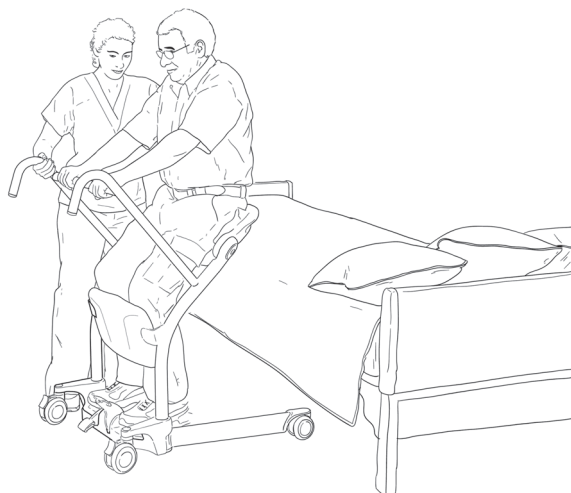
Sara Stedy の使用方法

ベッドへの患者移動

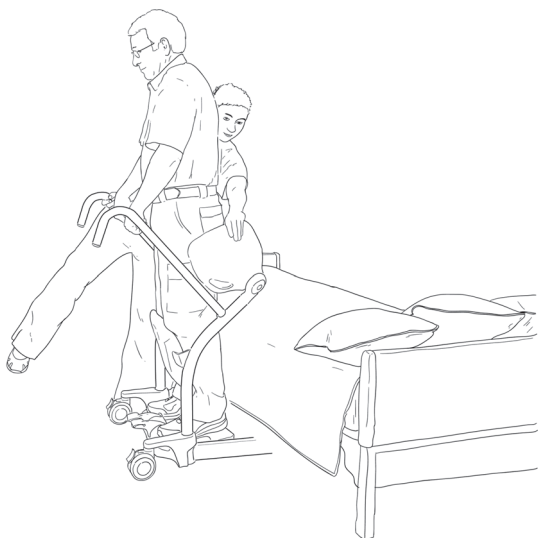
- 座位ができるように患者を手助けし、または促します。
- 移動中は、患者の膝が膝パッドに接触した状態でシートに座らせてください。



1) 患者をベッドまで連れて行き、ブレーキをかけます。



2) 患者に立つように指示します。



3) シートをト半回転させます。



4) 患者に、クロスバーをつかみ、座るように指示します。

図 15

Sara Steady の使用方法

トイレからの患者移動

- 立位ができるように患者を手助けし、または促します。
- 移動中は、患者の膝が膝パッドに接触した状態でシートに座らせてください。

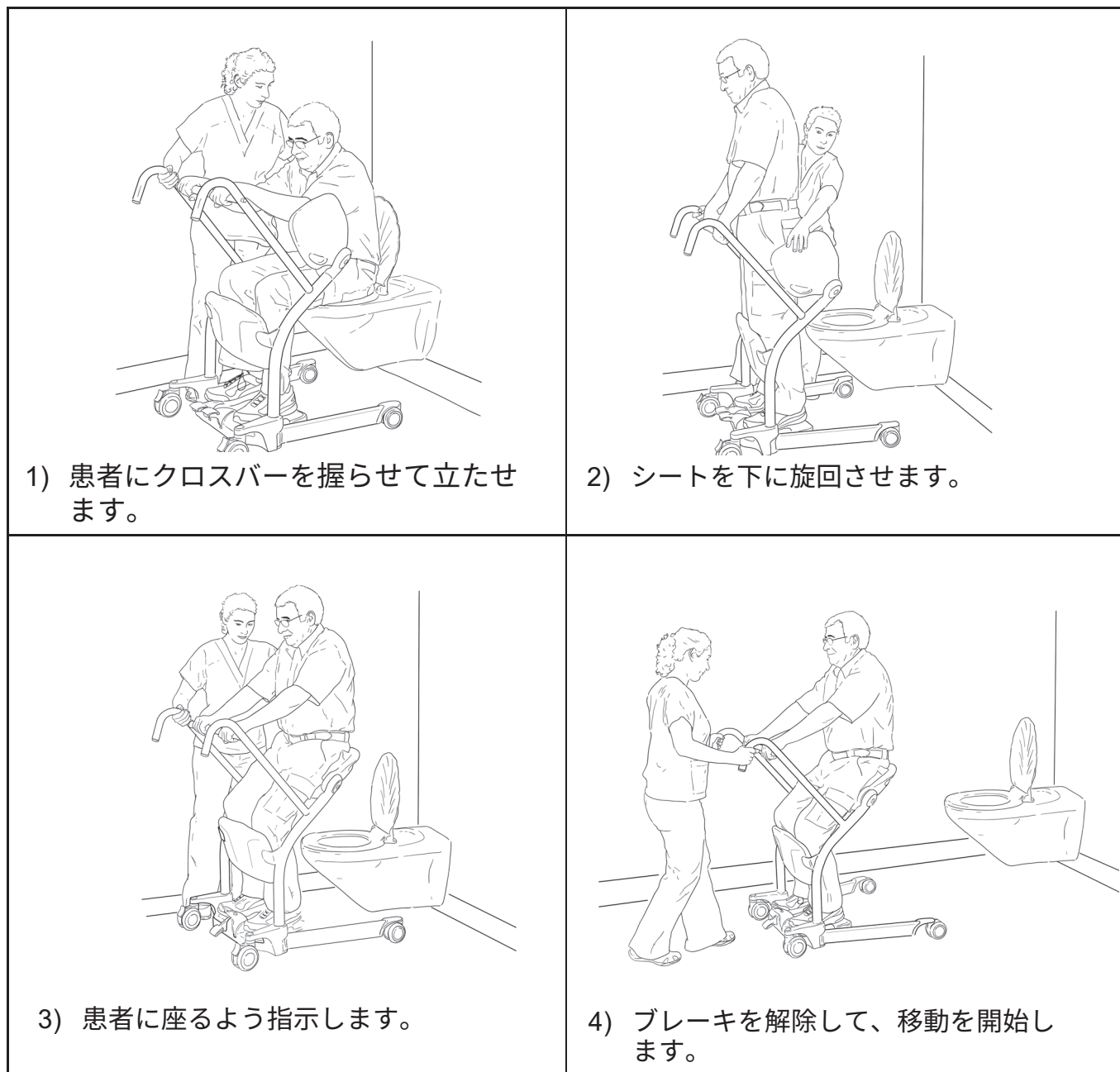


図 16

Sara Stedy の使用方法

トイレへの患者移動

- 座位ができるように患者を手助けし、または促します。
- 移動中は、患者の膝が膝パッドに接触した状態でシートに座らせてください。

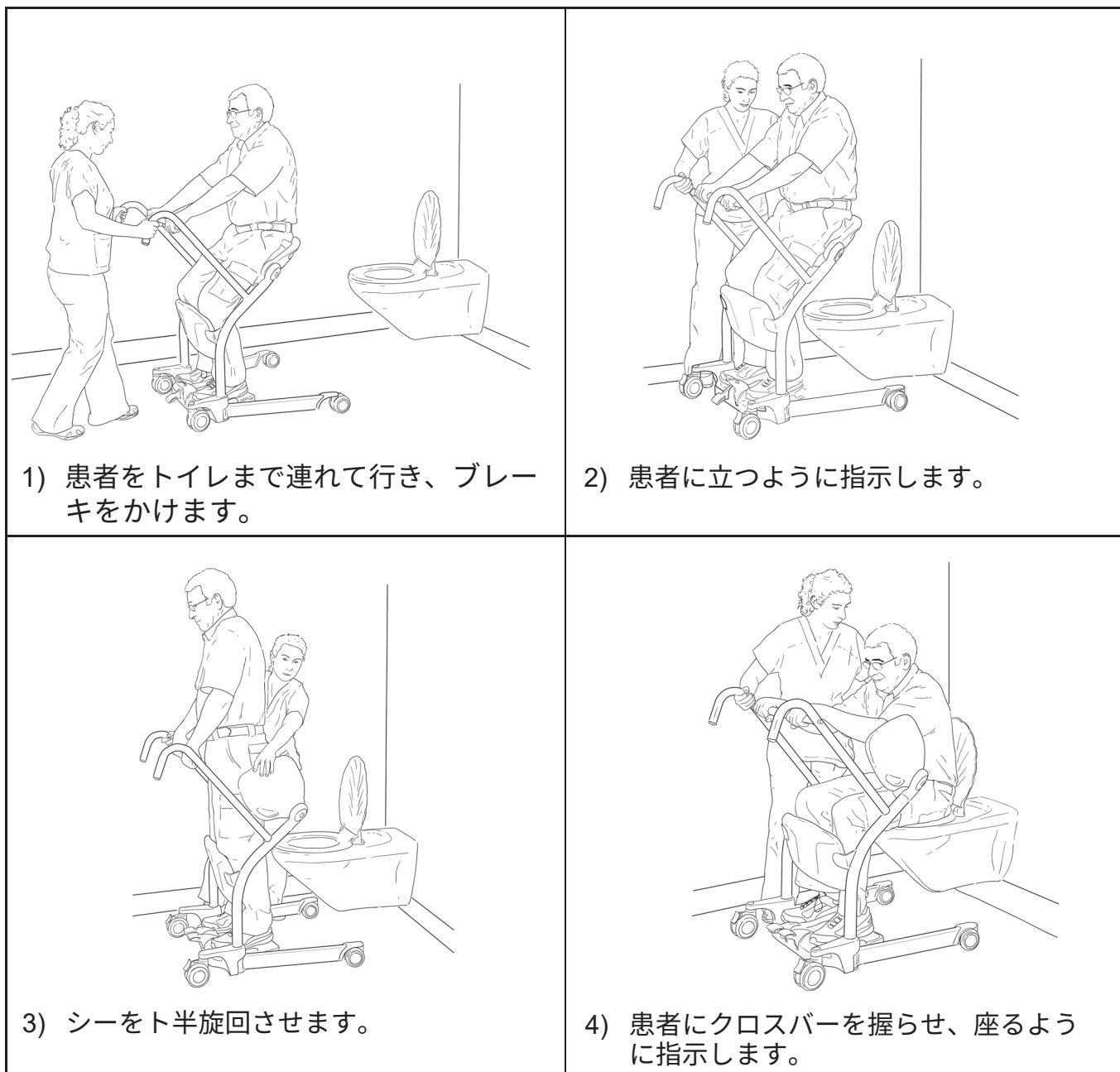


図 17

トイレでの患者移動

- 患者が所定の位置に移動したら、キャストブレーキをかけ、患者に立つように指示します。
- 必要に応じて患者の衣服を脱がし、シートを上を回転させて、患者が自分自身で便座の上に座れるようにします。Sara Stedy はサポートフレームとなり、患者の可動性への自信を高めます。

Sara Steady の使用方法

バックサポートストラップ

バックサポートストラップの使用

患者にさらなる自信とサポートを与えるために、このアクセサリを使用をお勧めします。バックサポートストラップの使用方法:

- ストラップを腰回りから約 50 mm (2 インチ) 上に置きます。
- サポートストラップを接続するときに、患者を前方に引っ張りすぎないように注意してください。



図 18

お手入れとメンテナンス

メンテナンス計画

本製品は損傷しやすいので、当初の製造基準を保つため、以下の保守手順を指定時に行う必要があります。「管理と保守・メンテナンス」は、以下の「メンテナンス計画」に従い、行ってください。

これらの顧客義務は、この取扱説明書の注意事項に従って有資格担当者が行う必要があります。

警告：以下のチェックリストに記載のメンテナンスは、メーカーが推奨する最低限度です。一部の地域では、より頻繁に点検を行う必要があります。定期的に点検することなく、あるいは不具合が見つかりながら本製品を使用し続けると、使用者および患者の安全を著しく危険にさらすこととなります。地方自治体の条例および基準は、製造メーカーの基準よりもさらに厳しい場合があります。サービスおよびメンテナンスは製造メーカーに依頼することが可能です。この取扱説明書で規定されているメンテナンスを行うことで、事故を防止するとともに、修理コストを低減させることができます。

警告：安全性に関する保守および認定サービスは、Arjoによる保守サービス手順の十分な訓練を受けており適正なツールを備えた有資格者によって行われなくてはなりません。これらの要件が満たされない場合は、人身事故および/または危険な製品の状態になる可能性があります。

ユーザー点検

処置/チェック	毎回の使用前	毎週	1年ごと
搬送機器			
すべての外部部品について、目視点検を行います。以前の使用時に損傷が発生していないことを確認するために、全機能が正しく動作するかテストを行う必要があります。	X		
欠損ハードウェアまたは破損部品がないことを点検します。	X		X
リフトのスリングラグに損傷や亀裂がないか点検します。			X
キャスターがシャーシにしっかり固定されているか確認します。		X	
キャスターがすべてよく回転し、2つのリアブレーキが作動することを確認してください。	X		

お手入れとメンテナンス

処置/チェック	毎回の使用前	毎週	1年ごと
前方および後方キャスターに髪や破片がないか、定期的に点検します。必要に応じて、清掃します。		X	
すべての露出部分、特に患者の身体が接触する部分を点検します。患者またはユーザの傷害の原因となる亀裂や尖った部分がないか、また非衛生的になっていないか確認してください。必要に応じて交換し、除染します。		X	
脚部の開き方を点検します。機構は、過度の力を加えなくても、自由に開閉できる必要があります。		X	
滑り止め材がシャーシにしっかりと接着されていることを確認してください。必要に応じて交換			X
リフトのベース部分下にある脚部開閉機構を点検します。可動部品に過度のゆるみがなく、毛髪やゴミが入り込んでいないことを確認してください。			X
スリングおよび金具類			
すべてのスリング付属部品磨耗の兆候をチェックします。	X		
スリング素材の摩耗や劣化を点検します。	X		
スリングストラップの摩耗を点検致します。	X		
「縫合部」の欠陥や糸のほつれを点検します。	X		

注記：本製品が正常に作動しない場合は、すぐに最寄のArjo代理店にご連絡の上、支援を要請してください。

お手入れとメンテナンス

洗浄および消毒

警告：交差感染を防ぐために、常に本取扱説明書の消毒の手順に従ってください。

Sara Stedy の洗浄方法：

- 1) 水に浸した布で余分な汚れを拭き取ります。
- 2) 温水と洗浄液で湿らせた布を使用してください。
- 3) すべての残留物を除去しながら、装置を上から下に拭いてください。
- 4) きれいな水で湿らせた清潔な布を使用して、すべての洗浄液をふきとります。
- 5) 乾いた布できれいに拭き取ってください。

Sara Stedy を消毒するには、まず機器を清掃してから、互換性のある次の消毒剤のいずれかを含む溶液で拭いてください。

消毒剤	Sara Stedy	回転半分シート (シートパッド)	膝パッド
第四級アンモニウム ≤ 0.28% (2,800 ppm)	X	X	X
イソプロピルアルコール ≤ 70%	X	X	X
フェノール ≤ 1.56% (15,600 ppm)	X	X	X
過酢酸 ≤ 0.25% (2,500 ppm)	X	X	X
漂白剤 ≤ 1% (10,000 ppm)	X	X*	X*
過酸化水素 ≤ 6%	X	X	X

* 本剤を使用した場合、時間とともに変色する場合があります。

消毒方法は、医療施設または使用国に応じた地域または国のガイドライン（医療機器の除染）に準拠する必要があります。

ご不明な点は、地域の感染管理担当者にご相談ください。

スリングの点検および管理

スリングに同梱されている添付文書を参照してください。

お手入れとメンテナンス

年次点検

Sara Stedy とそのアクセサリーは、有資格技術者によって1年に1回点検される必要があります。

警告：怪我の防止及び製品を安全に使用するため、正しい工具、部品及び手順の知識を有する、有資格担当者により適切な頻度でメンテナンス作業を実施しなければなりません。有資格担当者は、本製品の研修履歴を記録する必要があります。

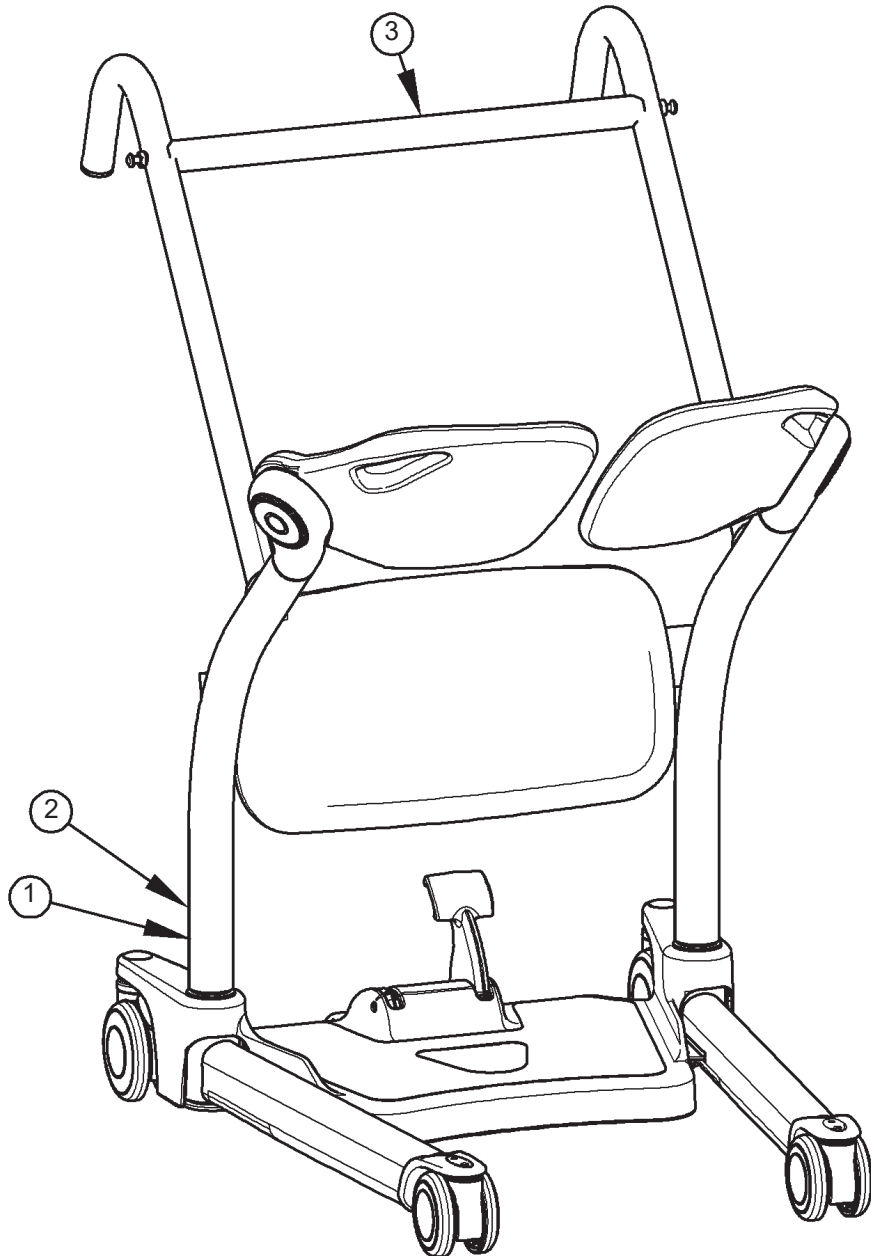
警告：目と皮膚の怪我を防ぐために、保護用めがねと手袋を必ず装着してください。万が一付着した場合、大量の水で洗い流してください。目や皮膚が炎症を起こしている場合、医師にご相談ください。消毒薬の取扱説明書と製品安全データシートを必ずお読みください。



トラブルシューティング

リフトの問題	解像度
操作しづらい	<ul style="list-style-type: none">• キャスターに損傷や損耗がないか点検してください。• キャスターから毛髪やゴミを取り除きます。
脚部が開閉しない	<ul style="list-style-type: none">• 脚部の開閉機能が壊れていないか確認してください。必要であれば、最寄の Arjo 代理店にお問い合わせください。
脚部が開閉しづらい	<ul style="list-style-type: none">• 脚部の開閉機能が壊れていないか確認してください。必要であれば、最寄の Arjo 代理店にお問い合わせください。• 脚部の開閉には潤滑剤が必要です。Arjo のサービス担当者にお問い合わせください。
脚部開閉時に異音がる	<ul style="list-style-type: none">• 脚部の開閉には潤滑剤が必要です。Arjo のサービス担当者にお問い合わせください。
シートパッドが開閉しづらい	<ul style="list-style-type: none">• シートパッドのピボット部分に毛髪やゴミが挟まっていないか確認してください。必要であれば、清掃してください。

Sara Stedy のラベル



- 1) シリアル番号ラベル
- 2) 製品ラベル
- 3) 製品名

図 19

技術仕様

製品情報		Sara Stedy および Sara Stedy Compact
Sara Stedy の総重量 :		29.4 kg (64.82 lb)
Sara Stedy Compact の総重量 :		28.3 kg (62.5 lb)
最大安全耐荷重		182 kg (400 lb)
回転半径		1168 mm (46 in)
最小間口サイズ		630 mm (24.80 in)
ペダル操作に必要な力		< 300 N
操作と保管について		
温度環境 (リフト)		操作時 : 10 ° ~ 40 °C (+50 ~ +104 °F)、 保管時 : - 40 ° ~ 70 °C (-40 ~ 158 °F)
相対湿度		操作時 : 30 ~ 50 %、 保管時 : 0 ~ 90% 結露なきこと
大気圧		操作時 : 700 hPa ~ 1060 hPa、 保管時 : 500 ~ 1060 hPa
処分時の安全な廃棄		
梱包		木材および段ボール箱、リサイクル可
製品		スプレッダーバー、レール、レール保持部材など、主な素材が金属の部品（重量で 90% 以上が金属）は、金属としてリサイクルしてください。
スリング		補強材、安定材、緩衝材およびその他の繊維またはポリマー、プラスチック材等を含むスリングは、可燃性廃棄物に分類してください。

技術仕様

Sara Stedy のリフト寸法

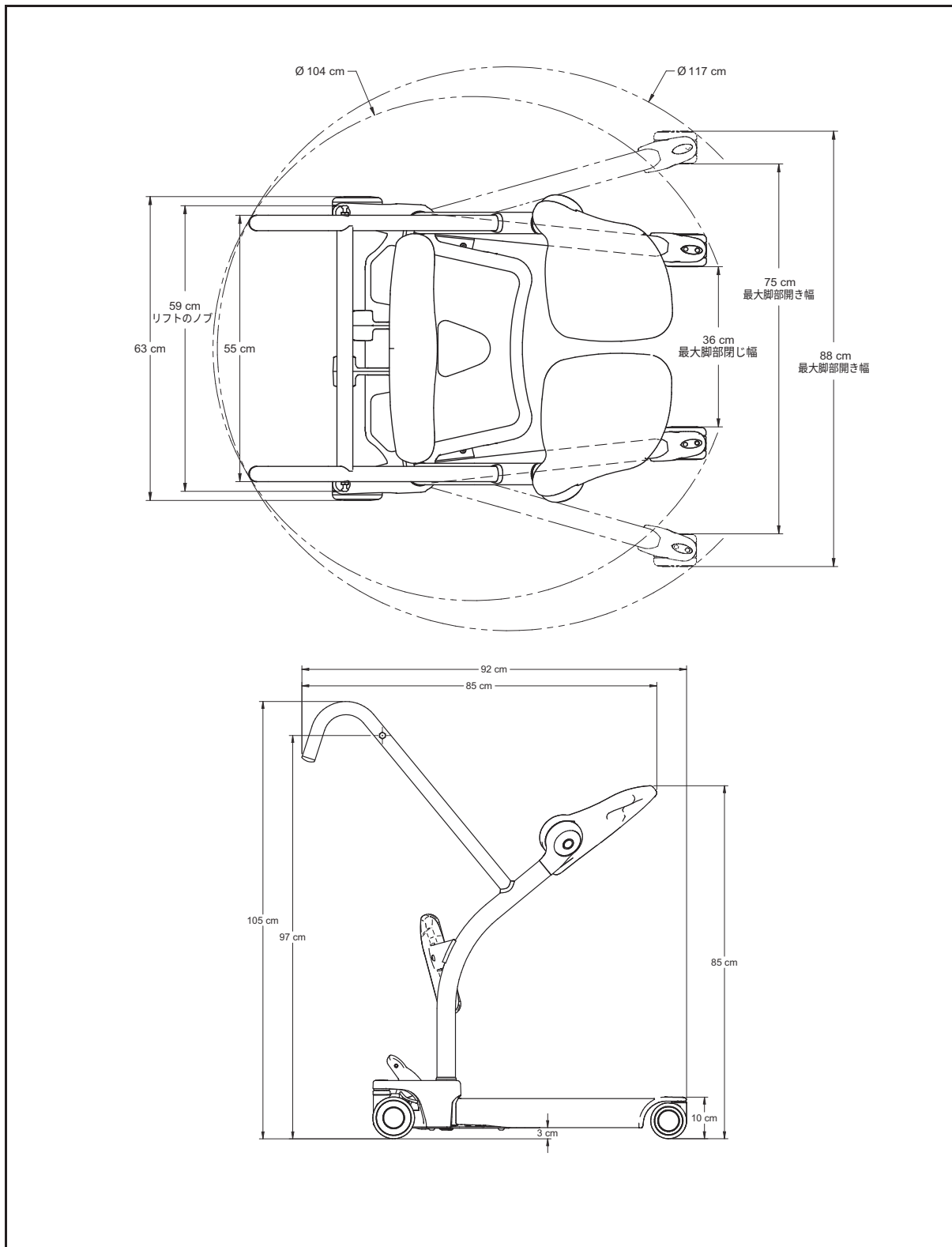


図 20

技術仕様

Sara Stedy Compact のリフト寸法

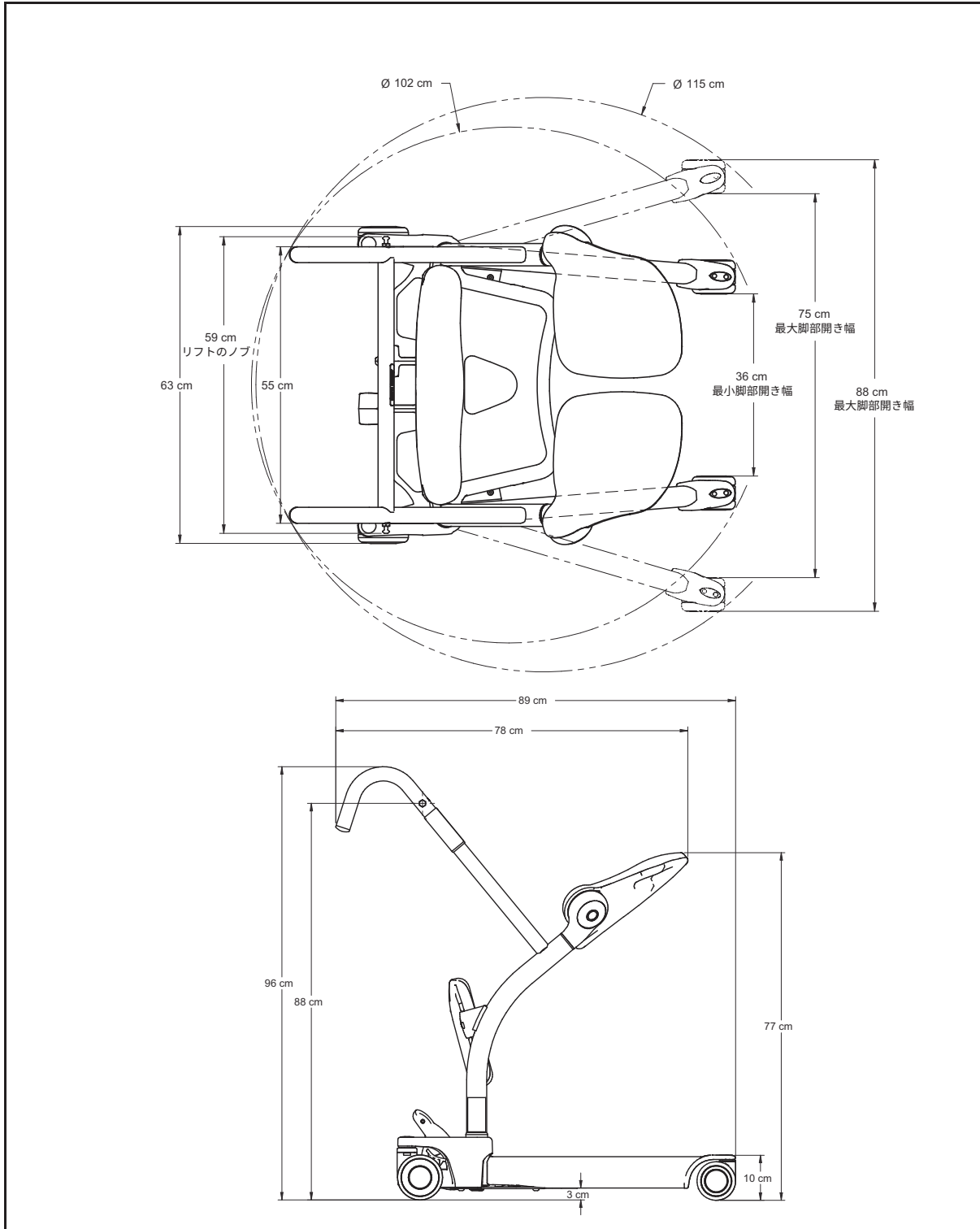


図 21

AUSTRALIA

Arjo Australia
 Building B, Level 3
 11 Talavera Road
 Macquarie Park, NSW, 2113,
 Australia
 Phone: 1800 072 040

BELGIQUE / BELGIË

Arjo Belgium nv
 Evenbroekveld 16
 9420 Erpe-Mere
 Belgium
 T: +32 (0) 53 60 73 80
 F: +32 (0) 53 60 73 81
 E-mail: info.belgium@arjo.com

BRASIL

Arjo Brasil Equipamentos Médicos Ltda
 Rua Marina Ciufuli Zanfelize, 329 PB02 Galpão
 - Lapa
 São Paulo – SP – Brasil
 CEP: 05040-000
 Phone: 55-11-3588-5088
 E-mail: vendas.latam@arjo.com
 E-mail: servicios.latam@arjo.com

CANADA

Arjo Canada Inc.
 90 Matheson Boulevard West
 Suite 300
 CA-MISSISSAUGA, ON, L5R 3R3
 Tel/Tél: +1 905 238 7880
 Free: +1 800 665 4831 Institutional
 Free: +1 800 868 0441 Home Care
 Fax: +1 905 238 7881
 E-mail: info.canada@arjo.com

ČESKÁ REPUBLIKA

Arjo Czech Republic s.r.o.
 Na Strži 1702/65
 140 00 Praha
 Czech Republic
 Phone No: +420225092307
 e-mail: info.cz@arjo.com

DANMARK

Arjo A/S
 Vassingerødvej 52
 DK-3540 LYNGE
 Tel: +45 49 13 84 86
 Fax: +45 49 13 84 87
 E-mail:
 dk_kundeservice@arjo.com

DEUTSCHLAND

Arjo GmbH
 Peter-Sander-Strasse 10
 DE-55252 MAINZ-KASTEL
 Tel: +49 (0) 6134 186 0
 Fax: +49 (0) 6134 186 160
 E-mail: info-de@arjo.com

ESPAÑA

Arjo Ibérica S.L.
 Parque Empresarial Rivas Futura, C/Marie
 Curie 5
 Edificio Alfa Planta 6 oficina 6.1-.62
 ES-28521 Rivas Vacia, MADRID
 Tel: +34 93 583 11 20
 Fax: +34 93 583 11 22
 E-mail: info.es@arjo.com

FRANCE

Arjo SAS
 2 Avenue Alcide de Gasperi
 CS 70133
 FR-59436 RONCQ CEDEX
 Tél: +33 (0) 3 20 28 13 13
 Fax: +33 (0) 3 20 28 13 14
 E-mail: info.france@arjo.com

HONG KONG

Arjo Hong Kong Limited
 Room 411-414, 4/F, Manhattan Centre,
 8 Kwai Cheong Road, Kwai Chung, N.T.,
 HONG KONG
 Tel: +852 2960 7600
 Fax: +852 2960 1711

ITALIA

Arjo Italia S.p.A.
 Via Giacomo Peroni 400-402
 IT-00131 ROMA
 Tel: +39 (0) 6 87426211
 Fax: +39 (0) 6 87426222
 E-mail: Italy.promo@arjo.com

MIDDLE EAST

Arjo Middle East FZ-LLC
 Office 908, 9th Floor,
 HQ Building, North Tower,
 Dubai Science Park,
 Al Barsha South
 P.O Box 11488, Dubai,
 United Arab Emirates
 Direct +971 487 48053
 Fax +971 487 48072
 Email: Info.ME@arjo.com

NEDERLAND

Arjo BV
 Biezenwei 21
 4004 MB TIEL
 Postbus 6116
 4000 HC TIEL
 Tel: +31 (0) 344 64 08 00
 Fax: +31 (0) 344 64 08 85
 E-mail: info.nl@arjo.com

NEW ZEALAND

Arjo Ltd
 34 Vestey Drive
 Mount Wellington
 NZ-AUCKLAND 1060
 Tel: +64 (0) 9 573 5344
 Free Call: 0800 000 151
 Fax: +64 (0) 9 573 5384
 E-mail: nz.info@Arjo.com

NORGE

Arjo Norway AS
 Olaf Helsets vei 5
 N-0694 OSLO
 Tel: +47 22 08 00 50
 Faks: +47 22 08 00 51
 E-mail: no.kundeservice@arjo.com

ÖSTERREICH

Arjo GmbH
 Lemböckgasse 49 / Stiege A / 4.OG
 A-1230 Wien
 Tel: +43 1 8 66 56
 Fax: +43 1 866 56 7000

POLSKA

Arjo Polska Sp. z o.o.
 ul. Ks Piotra Wawrzyniaka 2
 PL-62-052 KOMORNIKI (Poznań)
 Tel: +48 61 662 15 50
 Fax: +48 61 662 15 90
 E-mail: arjo@arjo.com

PORTUGAL

Arjo em Portugal
 MAQUET Portugal, Lda.
 (Distribuidor Exclusivo)
 Rua Poeta Bocage n.º 2 - 2G
 PT-1600-233 Lisboa
 Tel: +351 214 189 815
 Fax: +351 214 177 413
 E-mail: Portugal@arjo.com

SUISSE / SCHWEIZ

Arjo AG
 Fabrikstrasse 8
 Postfach
 CH-4614 HÄGENDORF
 Tél/Tel: +41 (0) 61 337 97 77
 Fax: +41 (0) 61 311 97 42

SUOMI

Arjo Scandinavia AB
 Riihitontuntie 7 C
 02200 Espoo
 Finland
 Puh: +358 9 6824 1260
 E-mail: Asiakaspalvelu.finland@arjo.com

SVERIGE

Arjo International HQ
 Hans Michelsensgatan 10
 SE-211 20 MALMÖ
 Tel: +46 (0) 10 494 7760
 Fax: +46 (0) 10 494 7761
 E-mail: kundservice@arjo.com

UNITED KINGDOM

Arjo UK and Ireland
 Houghton Hall Park
 Houghton Regis
 UK-DUNSTABLE LU5 5XF
 Tel: +44 (0) 1582 745 700
 Fax: +44 (0) 1582 745 745
 E-mail: sales.admin@arjo.com

USA

Arjo Inc.
 2349 W Lake Street Suite 250
 US-Addison, IL 60101
 Tel: +1 630 307 2756
 Free: +1 800 0 323 1245 Institutional
 Free: +1 800 868 0441 Home Care
 Fax: +1 630 307 6195
 E-mail: us.info@arjo.com

JAPAN

Arjo Japan K.K.
 東京都港区虎ノ門三丁目7番8号 ランディッ
 ク第2虎ノ門ビル9階
 電話 : +81 (0)3-6435-6401

Address page - REV 25: 01/2020

At Arjo, we are committed to improving the everyday lives of people affected by reduced mobility and age-related health challenges. With products and solutions that ensure ergonomic patient handling, personal hygiene, disinfection, diagnostics, and the effective prevention of pressure ulcers and venous thromboembolism, we help professionals across care environments to continually raise the standard of safe and dignified care. Everything we do, we do with people in mind.



ArjoHuntleigh AB
Hans Michelsensgatan 10
211 20 Malmö, Sweden
www.arjo.com

arjo



001-12325-JP

