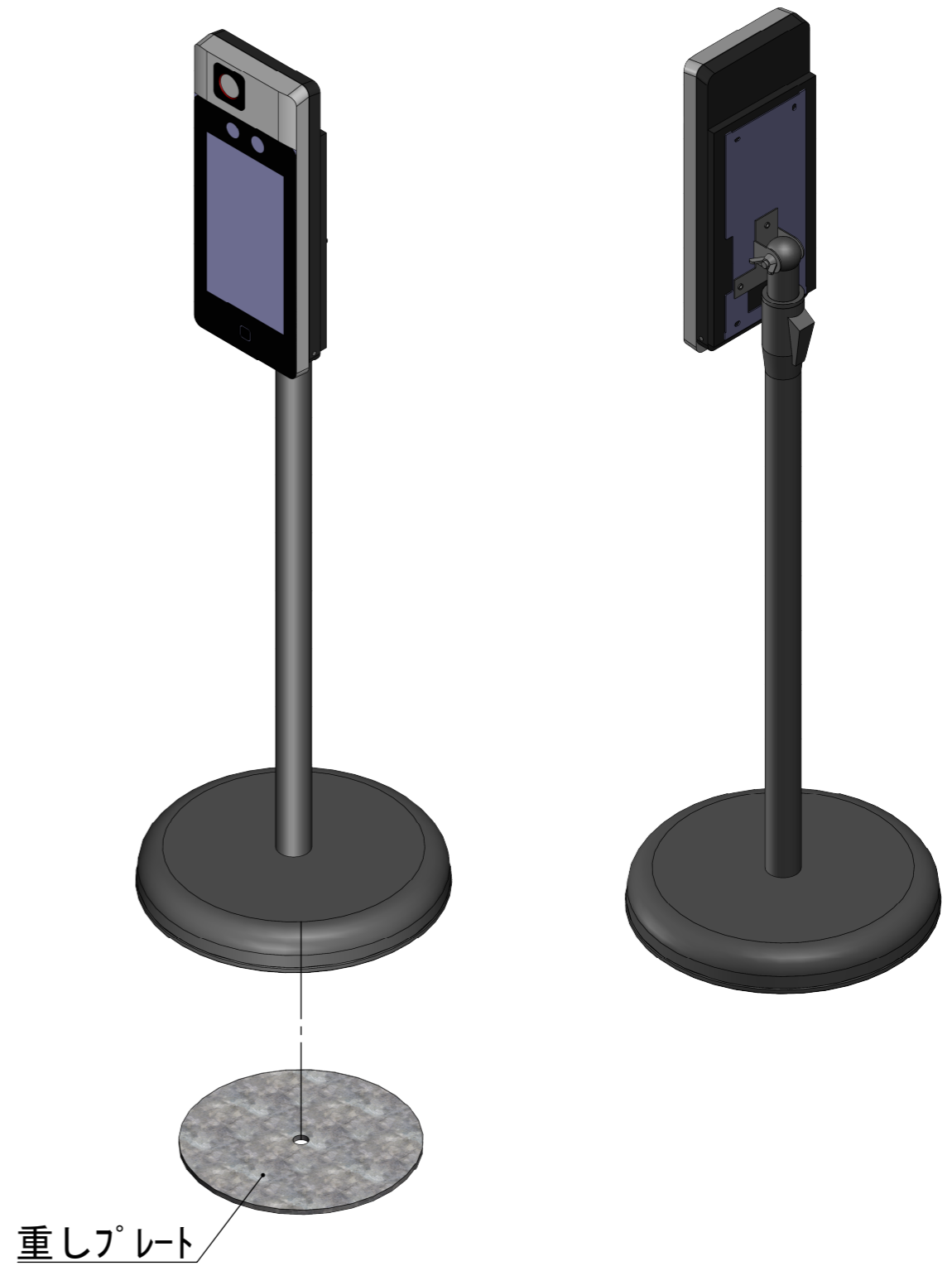
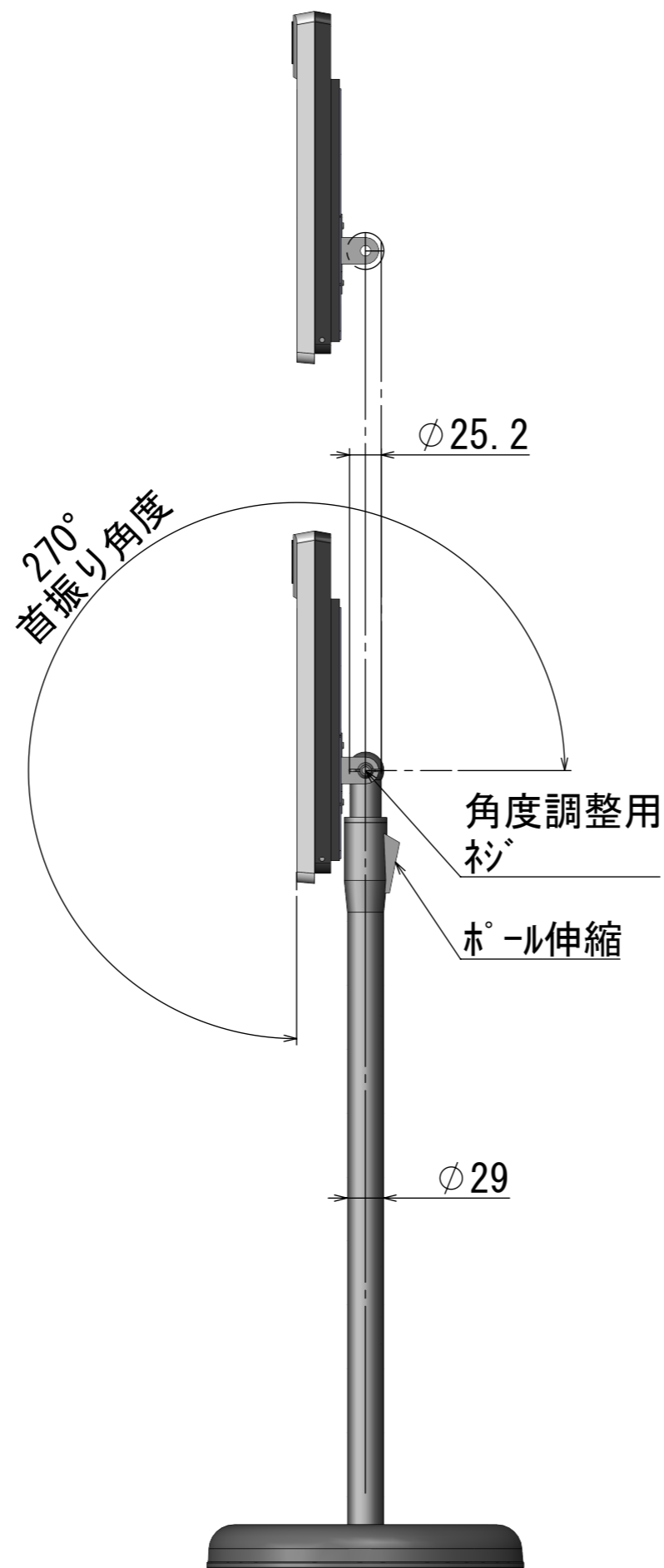
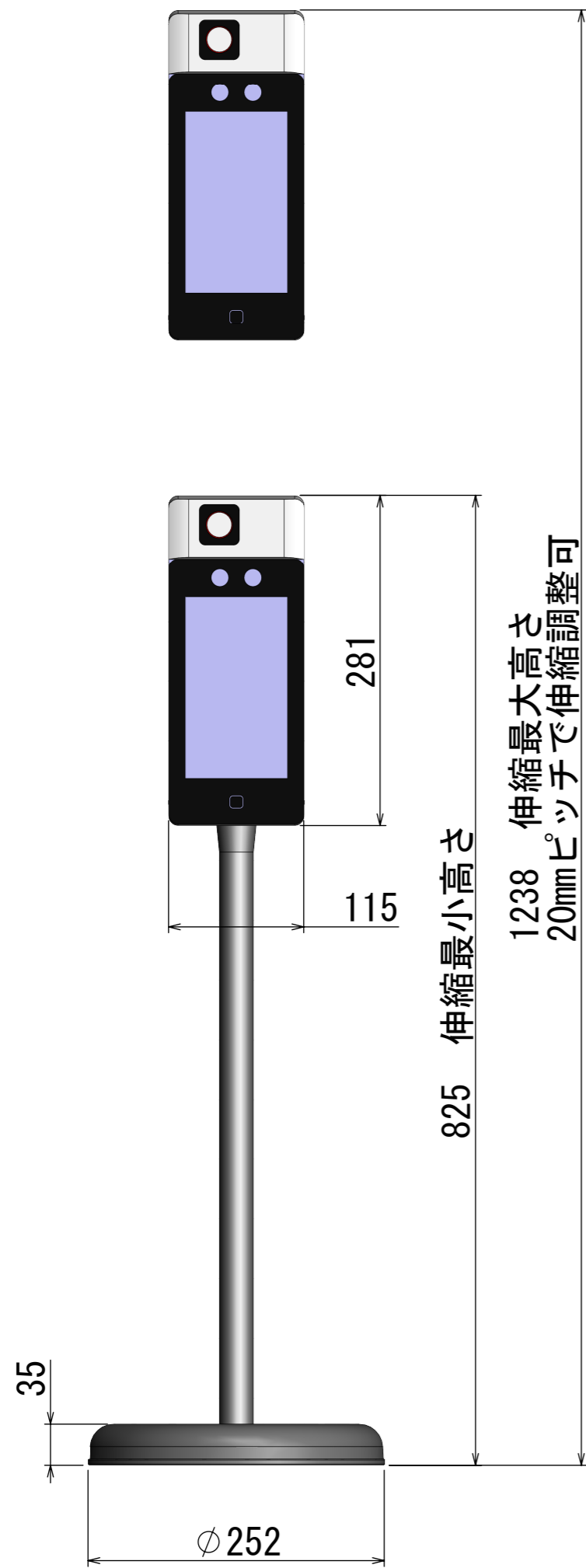
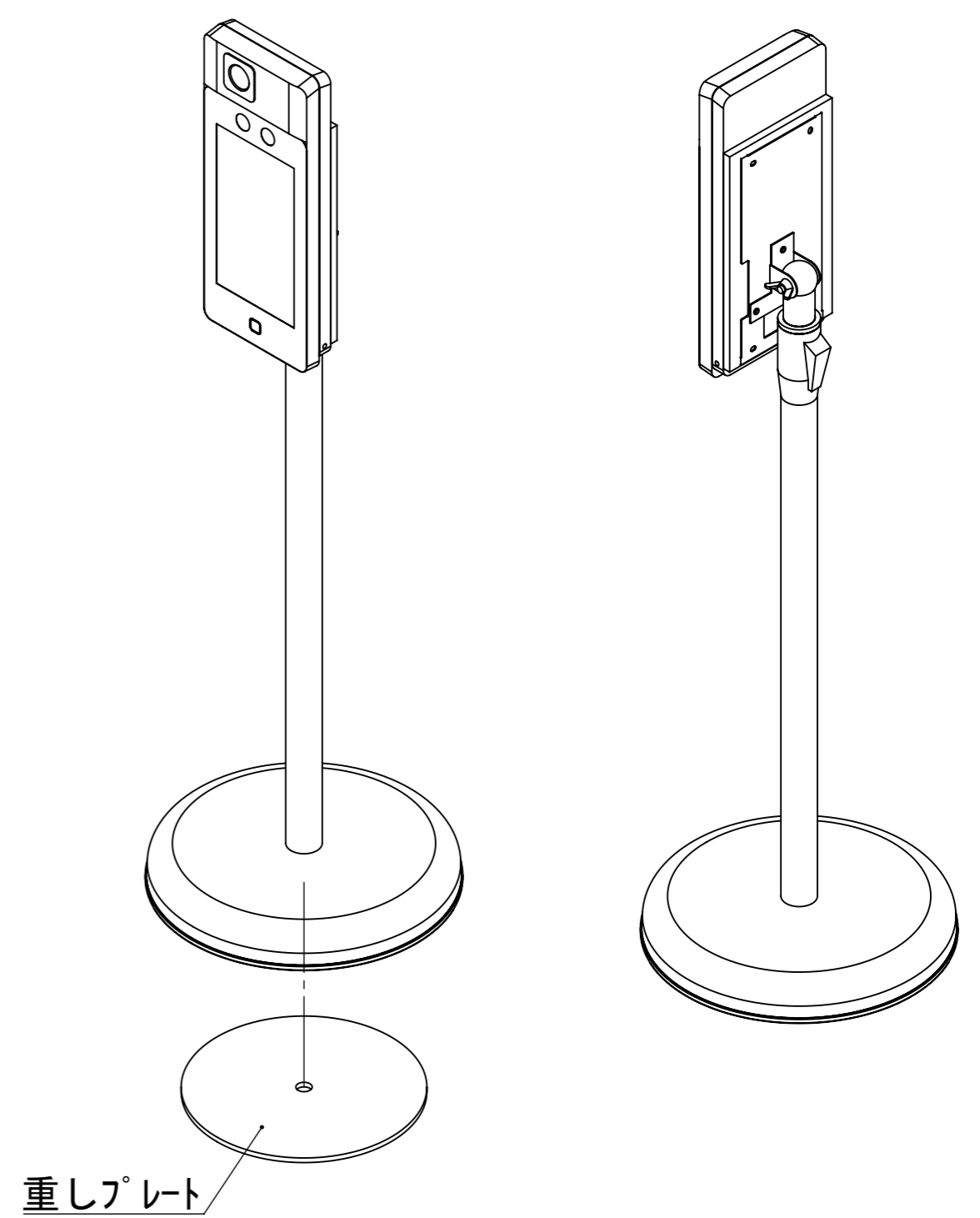
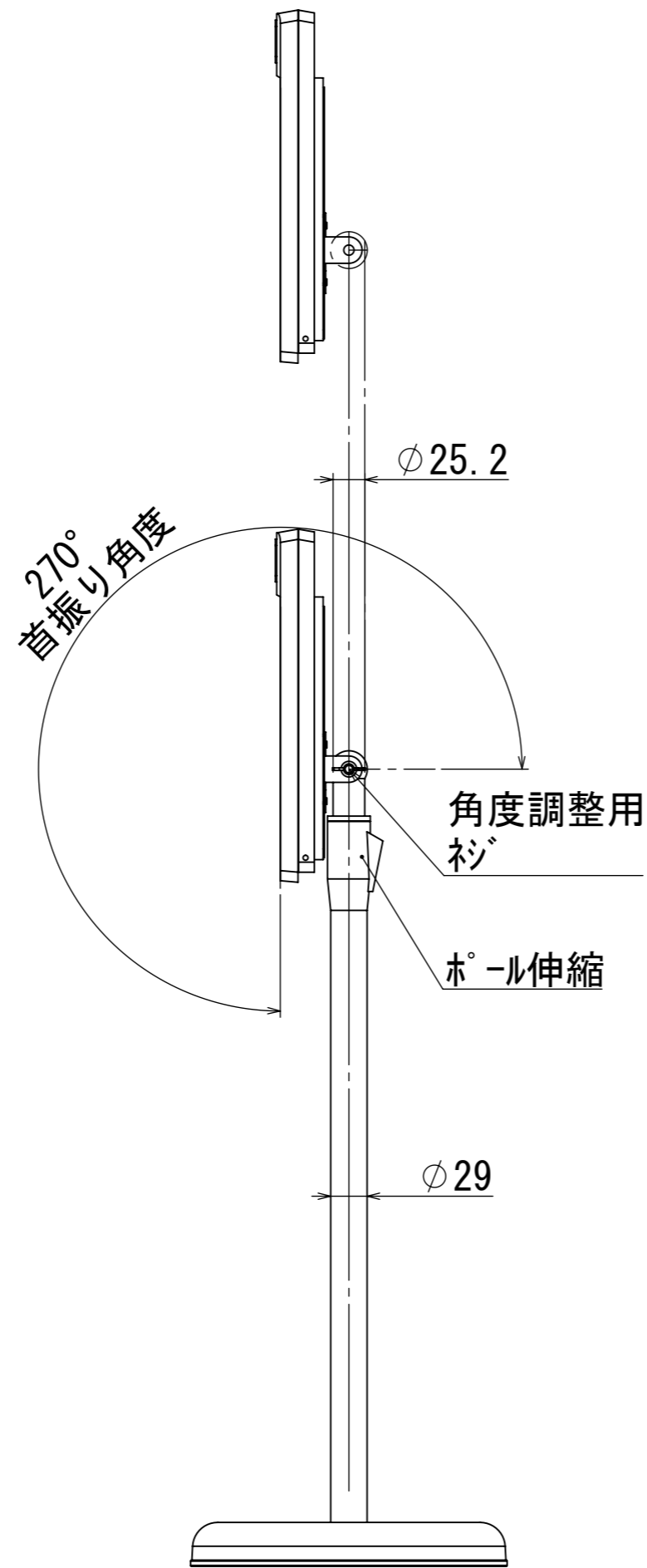
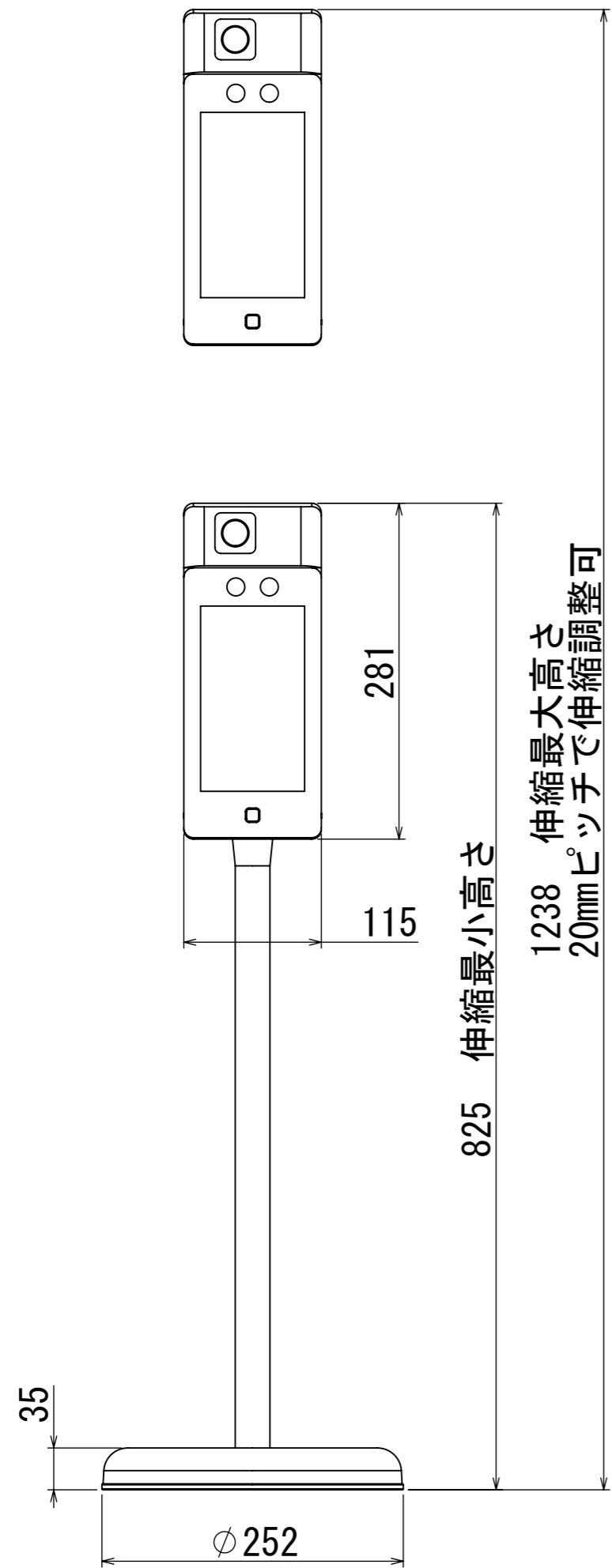


No	材質	備考
1	鋼板、鋼管	粉体塗装 黒艶消し



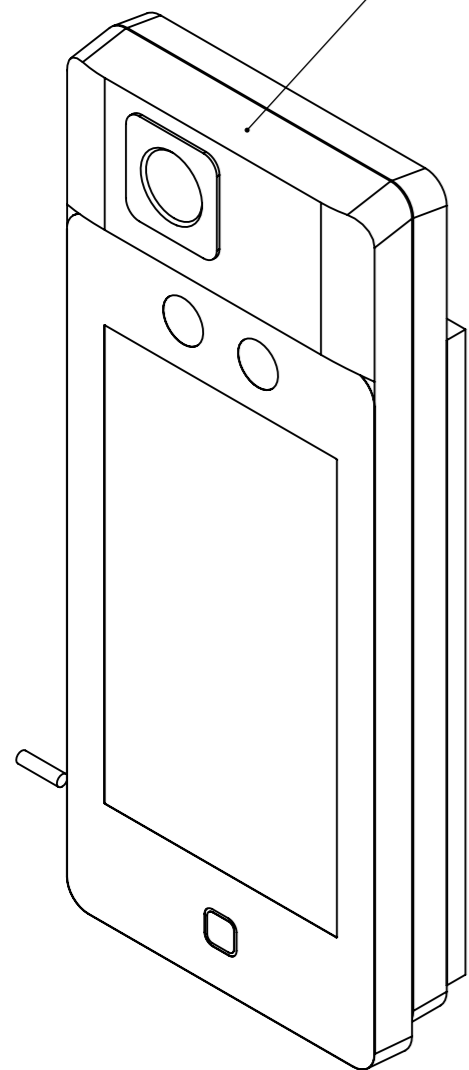
図番									
品名	顔認証AIサーマルカメラ用フロアスタンド								
部材名	フロアスタンド					作図	佐藤利	検図	田中和
連番	1/2	尺度	1:5	図完	2020/07/29	承認	佐藤耕	最終承認	本所
IRIS OHYAMA									

No	材質	備考
1	鋼板、鋼管	粉体塗装 黒艶消し

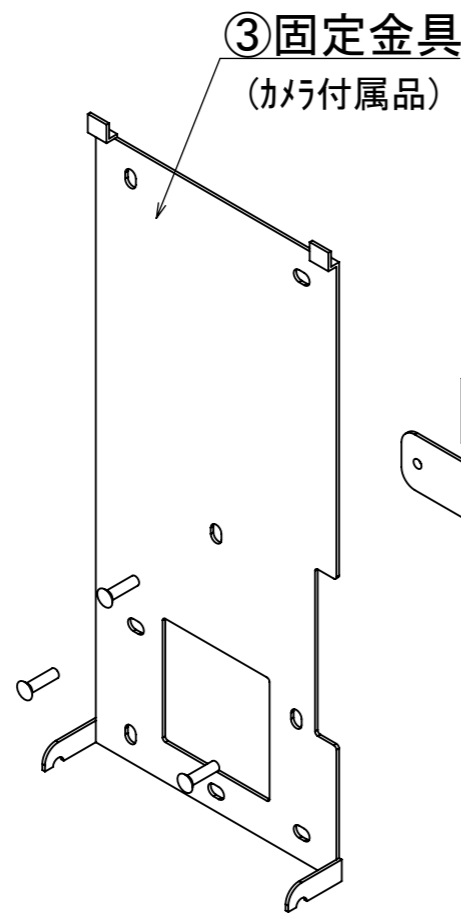


図番									
品名	顔認証AIサーマルカメラ用フロアスタンド								
部材名	フロアスタンド					作図	佐藤利	検図	田中和
連番	1/2	尺度	1:5	図完	2020/07/29	承認	佐藤耕	最終承認	本所
IRIS OHYAMA									

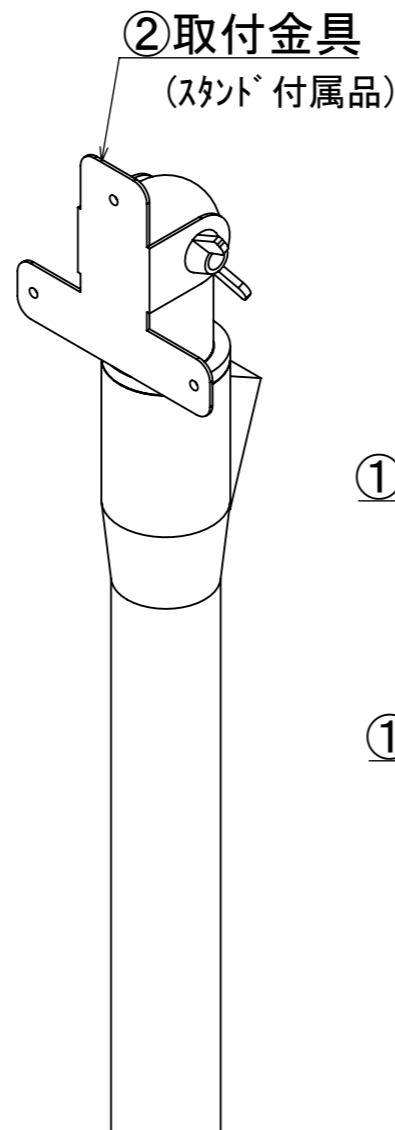
顔認証  
AIサーマルカメラ



※カメラ付属の専用工具を使用



③固定金具  
(カメラ付属品)



②取付金具  
(スタンド付属品)

①台座

①重しプレート

①伸縮ポール

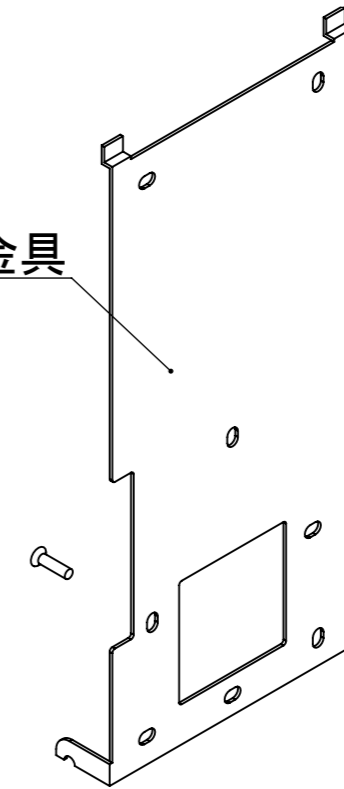
①M12ワッシャー

①M12SW

①M12ナット

※必要工具：プラスドライバー  
モンキーレンチ (M12ナット締め)

③固定金具



②取付金具

固定ネジ  
蝶ナット

伸縮ポール

◎スタンド取付け方法

- ①伸縮ポール, 台座, 重し, M10ナット組立
  - ②取付金具を伸縮ポールへ組付け
  - ③固定金具を取付金具へ固定する
  - ④カメラを固定金具へ固定する
- ※その際に予め固定ピンを緩めておく  
固定金具を確実に嵌め込んだ後に  
再度固定ピンを締め込み固定する

図番							
品名	顔認証AIサーマルカメラ用フロアスタンド						
部材名	フロアスタンド			作図	佐藤利	検図	田中和
連番	2/2	尺度	1:4	図完	2020/07/29	承認	佐藤耕
	IRIS OHYAMA					最終承認	本所