

顔認識端末型サーモグラフィー用 フロアスタンド BS-KAB671-B

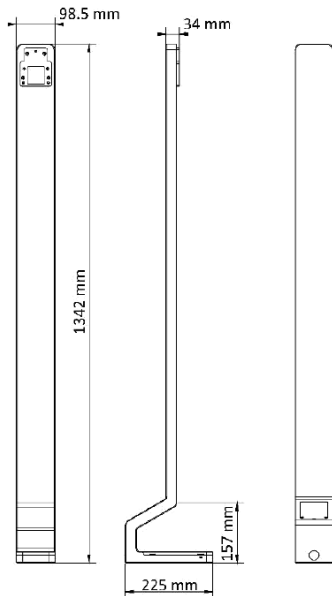


製品仕様

特徴	BS-KAB671-B
材質	SPCC
重量	6.7 kg (14.8 lb)
寸法 (W × H × D)	98.5 mm × 1342 mm × 225 mm (3.9" × 52.8" × 8.9")

製品寸法

・スタンドの固定には、アンカーボルトでの据え付けか、下記フロアスタンド専用ベースが必要になります。



・BS-KAB6-BASE

このベース金具は BS-KAB671-B フロアスタンドおよびBS-K5604A-3XF/V 顔認証端末に使用できます



材質: SPHC (熱間圧延軟鋼板)
 動作温度: $-30^{\circ}\text{C} \sim 60^{\circ}\text{C}$ ($-22^{\circ}\text{F} \sim 140^{\circ}\text{F}$)
 寸法: 325 mm × 325 mm × 17 mm (12.8" × 12.8" × 0.7")
 重量: 4863.5 g (10.7 lb)

BS-DM0701BL

顔認証端末 卓上スタンド

固体鋼構造、スクリーンの曲がりやねじれを防止

冷間圧延鋼板 (SPCC)

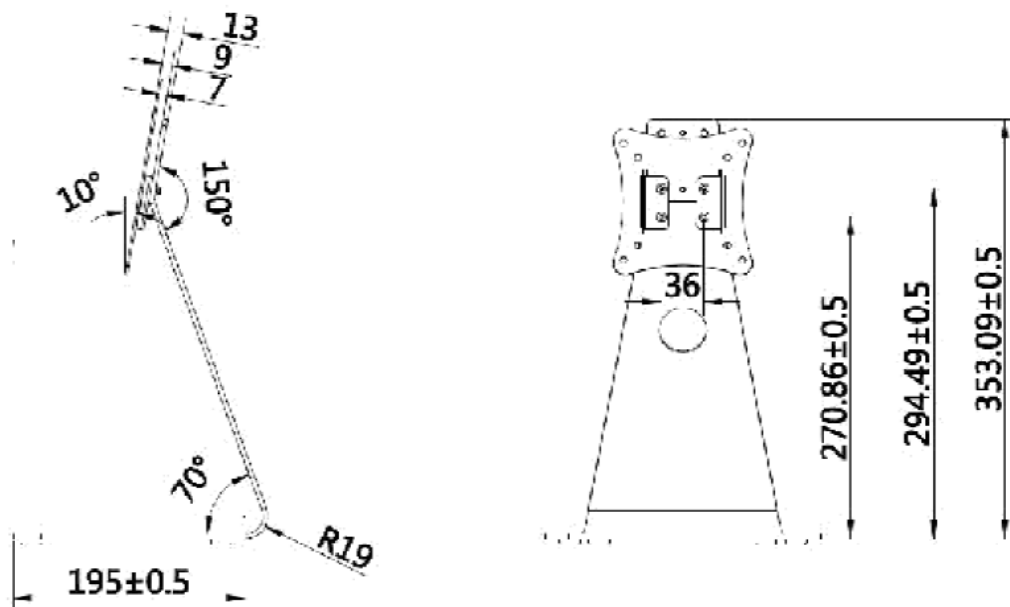
迅速で簡単な据え付け



製品仕様

モデル	BS-DM0701B
色	ブラック・シルバー
材質	冷間圧延鋼板 (SPCC)
寸法 (W × H × D)	193 mm × 353.5 mm × 195.5mm (7.6" × 14.3" × 7.7")
内容量	2.2 ± 0.5 Kg (4.85 ± 1.1 lb)
総重量	2.5 ± 0.5 Kg (5.51 ± 1.1 lb)

製品寸法



■ 輸入販売元

株式会社ビットストロング 画像営業部

<https://www.bitstrong.co.jp/>

〒105-0013 東京都港区浜松町1-1-10 秋間ビル6F

TEL:03-3437-5315

FAX:03-3437-5368

お問い合わせはこちらから

imaging@bitstrong.co.jp

担当：中村、門（モン）

また下記Webフォーム

<https://www.bitstrong.co.jp/store/contact/>