

船舶対応気象庁検定適合品
 気象庁型式証明第 12504 号
精密防振アネロイド型気圧計 (指示)
TYPE S8 II

- 長期安定性に優れ、標準器や副標準器として好適
- 防振機構内蔵の省スペース型で振動に強い
- 重力補正や温度補正などの面倒な補正計算が不要
- 傾斜、温度、加速度、摩擦による誤差がほとんどない
- 駆動エネルギーが不要なので環境にやさしい
- 国家標準とのトレーサビリティ及び気象庁検定証書添付可能

- 「簡便な標準器」：重力補正や温度補正などの面倒な計算なしで使用でき、高感度で高精度な計測が可能
- 「他のデジタル標準器等の照合標準器」：長期間にわたって精確さを安定的に保持
 アネロイド型指示気圧計としては最高級品で価値ある一台です。



- hPa 計測範囲：910 ~ 1050hPa
- hPa 最小目盛：0.5hPa
- mmHg 計測範囲：683 ~ 787mmHg
- mmHg 最小目盛：0.5mmHg
- 精度：±0.7hPa/±0.5mmHg
- 重量：約 1.8Kg/wall-inタイプは約 3.0Kg
- 標準外装色：マンセル記号 7.5BG7/2 (変更可)
- 本体主要材質：マグネシウム、真鍮、サファイヤ
- ケース材質：マグネシウム
- 生産国：日本
- 付 属：取扱説明書、海面更正表、時刻ダイヤル (オプション)

壁面取付型
TYPE S8 II

社内 (メーカー) 校正品 /TYPE S8 II NK (試験成績書、校正証明書、トレーサビリティ体系図付き)
 気象庁検定品 /TYPE S8 II K (一般財団法人 気象業務支援センター発行の検定証書付き)
 JCSS 校正品 /TYPE S8 II JK (MRA 国際相互承認適合 JCSS 校正証明書付き)

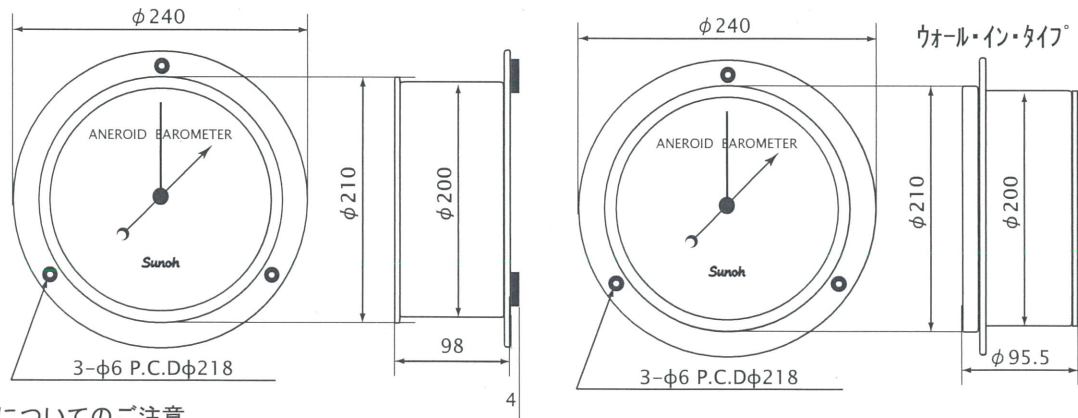
壁面埋込型 (Wall-in type)
TYPE S8 II W

社内 (メーカー) 校正品 /TYPE S8 II WNK (試験成績書、校正証明書、トレーサビリティ体系図付き)
 気象庁検定品 /TYPE S8 II WK (一般財団法人 気象業務支援センター発行の検定証書付き)
 JCSS 校正品 /TYPE S8 II WJK (MRA 国際相互承認適合 JCSS 校正証明書付き)

TYPE S8 II 気圧計は、気圧の変化に比例して膨張または収縮して気圧の変化を検出する気圧センサーに高性能の空ごうを使用しています。1 対の空ごうを左右対称に配置することで、回転軸に対する平衡を維持したり、内部の機構をスプリングによって浮かせることで、振動の影響を受けにくい構造になっています。また、パイメタルによって外気温度の変化から生じる示度のぶれを厳密に補正しています。本器は、特に船舶用として設計されたものですが、長期間に渡って、安定的に精確さを保持しますし、緯度や重力による面倒な補正をしなくても、読み取った指示値が、そのままその地点の大気圧を示しますから、あらゆる大気圧観測での簡便な標準器として、また、他の精密なデジタル気圧計の照合標準器として最適です。持ち運びをしたり、振動のある工場内でもご使用いただけます。



■Wall-in type の外装はアルミになります



●運搬についてのご注意

TYPE S8 II 気圧計は、比較的振動に強い構造になっていますが、輸送に際しては外部からの衝撃に十分に耐えられるように梱包してください。本器は、気圧の関係上、航空機での輸送はできません。

- 製品の仕様は、予告なく変更になる場合があります。予めご了承ください。
- 特別仕様品も製作いたします。お問合せください。
- 株式会社三王は、気圧計の設計、製造、校正において国際品質マネジメントシステム ISO9001 の審査登録 (JQA:QM3472) を行っています。
- 株式会社三王 校正室は、国際相互承認 MRA 対応の JCSS 校正認定事業者 (JCSS 0336) です。