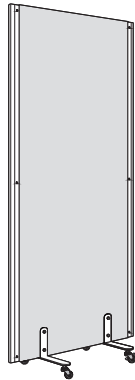


完成図

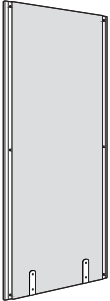
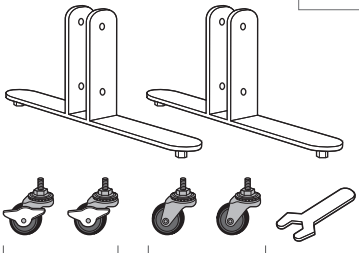
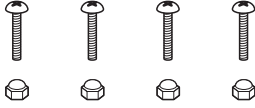

※この度はお買い上げいただき誠にありがとうございます。この取扱説明書をよくお読みになり正しくお使いください。

完成品イメージです。組み立ての際の参考にしてください。

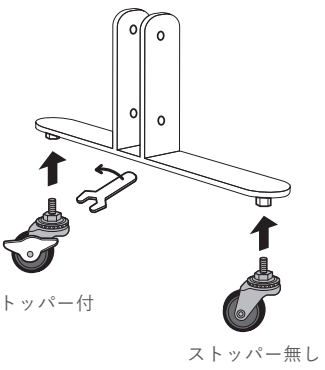
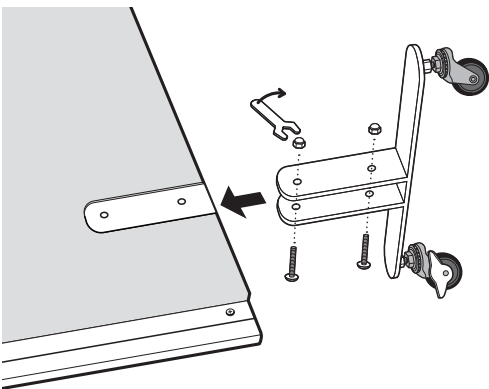
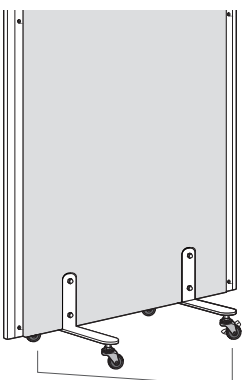
組み立ての際はプラスドライバーを用意してください。



部品明細 ※はじめに部品が全部入っているか確認いただき、説明書の内容をよく理解していただいた上、組み立てを行ってください。

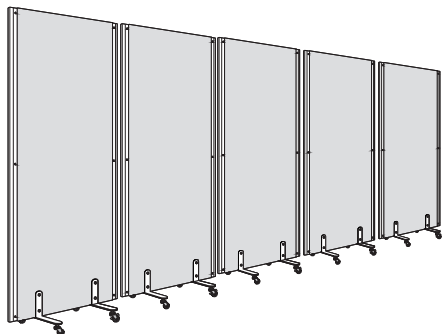
| 部品名称/形状 | 個数 | 部品名称/形状 | 個数 | 部品名称/形状 | 個数 |
|--|----|---|---------------|---|-------------|
| A 本体パネル | 1個 | B キャスターセット | 2セット レンチ 1 | C ネジ | 4個 レンチ 1 |
|  | |  | |  | |
| | | <div style="display: flex; justify-content: space-around;"> ストッパー付 ストッパー無し </div> | |  | |

組み立て方 ※床や本体が傷付かないよう、床を保護した状態で行ってください。

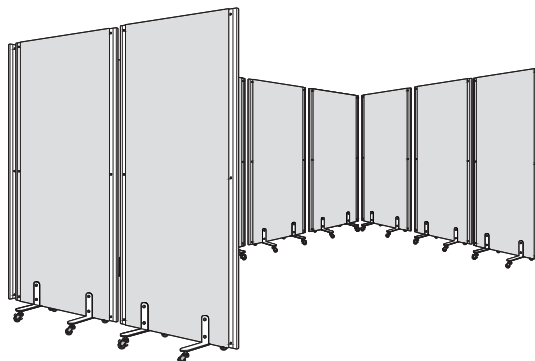
| 1 キャスターをセットする | 2 キャスターセットを取り付ける |
|---|---|
| <p>※図のようにストッパー付キャスターとストッパー無しキャスターを取り付け、付属のレンチで締めてください。</p>  <p>ストッパー付</p> <p>ストッパー無し</p> | <p>※本体パネルの図の箇所キャスターセットを取り付けます。(本体パネルを床に寝かせた状態で行うと安定して行えます。)完了したらネジに緩みがないか増し締めしてご使用ください。</p>   <p>ストッパー付キャスターは安定を高めるため対角になるように取り付けてください。</p> |

使用方法

仕切りとして設置



囲いとして設置



⚠ 取り扱い上の注意

- 床面の平らな場所に水平に設置してお使いください。また安全を確認した上でご使用ください。
- 本製品は屋内設置型です。直射日光の当たる場所、湿気が多い場所での使用は劣化・変色の原因となりますのでお避けください。
- ストーブ、コンロ等、高温になる場所や火のそばに置かないでください。変形の原因となったり、直火に当たった場合は発火の恐れがあります。
- 床の素材や環境によって、床材を傷付ける場合があります。組み立てや移動の際は床が傷付くことがありますので取り扱いに注意してください。
- 組み付けの際、すき間に手を挟まないよう注意してください。
- 寄りかかったりしないでください。転倒、変形、破損などの原因となり、ケガをする恐れがあります。
- 移動させる場合、キャスターのストッパーを外してください。また移動しない時は必ずストッパーをかけてください。
- 製品を落下させたり衝撃を与えないでください。破損の原因になります。
- 破損した製品のご使用や改造は不測の事故につながる恐れがありますので絶対におやめください。
- ネジが確実に締まっているか半年に一度点検してください。緩みがある場合は締め直してください。

お手入れ方法

- お手入れの際は、2～3%に薄めた中性洗剤を柔らかい布に含ませ軽く拭きとってください。
- 消毒液、アルコール（エタノール）や次亜塩素酸ナトリウム液もご使用いただけます。
- たわし又は、みがき粉でみがくと、傷が付くことがあります。

- 製品サイズ：幅 920× 奥行 420× 高さ 1910(mm)
- 材質：吸音ボード / ポリプロピレン・ポリエステル フレーム / アルミニウム
キャスター / スチール・エラストマー ネジ / スチール
- 製品重量：12.4kg
- 耐熱温度：100 度
- 耐冷温度：-20 度
- 原産国：日本

※製品仕様及び外観は改良のため予告無く変更することがあります。
※この取扱説明書は大切に保管頂き、必要な時にお読みください。

販売元

 **リス株式会社**
岐阜市神田町 9 丁目 27 番地
www.risu.co.jp

製造元

 **岐阜プラスチック工業株式会社**
岐阜県揖斐郡大野町相羽 992 番地 1