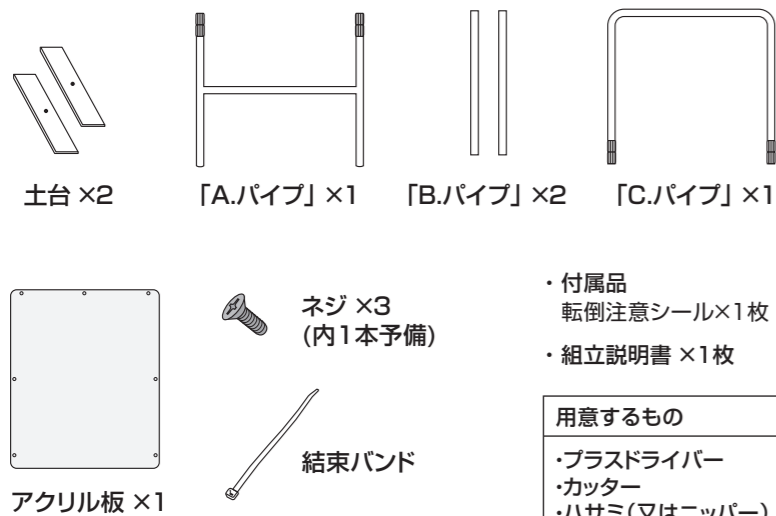


# 組立説明書

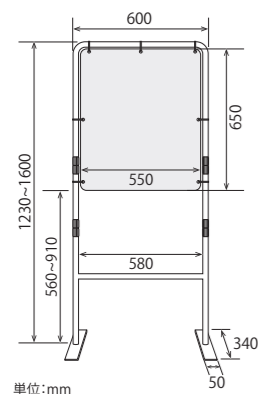
商品名：どこでもスクリーン アクリル U

(型式：DSU-XC-W、DSU-XS-W、DSU-XC-BK、DSU-XS-BK)

## セット内容



## 仕様・品質表示



セット内容	本体、アクリル板 1枚、組立説明書、ネジ、結束バンド、付属シール
サイズ	本体：W600×H1230～1600×D340mm アクリル板：W550×H650×t2.0mm
素材	スチールパイプ (Φ19.1・Φ15.9mm) 塗装済 ナイロン(結束バンド)、ABS樹脂(パイプストッパー) スチール(ネジ)、フェルト(滑り止め) アクリル樹脂(アクリル板：厚さ2mm)
製造	日本製

## 注意

### ●お手入れについて

アクリル板は、アルコールで拭くと白く濁ったりひび割れの原因となります。また、乾いたタオルで拭くと細かな傷がつく場合がございます。お手入れは水拭き、またはアルコールで拭く場合は、アルコール液を薄めてお手入れしていただきますようお願いいたします。本体のお手入れもベンジン・シンナーなどは使用しないでください。

### ●寄りかかったり、強い衝撃を与えないでください。

転倒や破損によるケガの原因になります。また、つかまり立ちをすると転倒の可能性がありますので、ご注意ください。(付属の転倒注意シールをご活用ください)

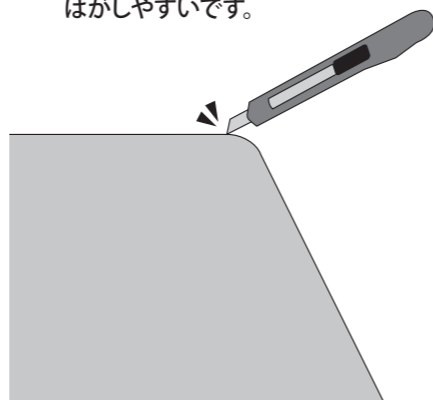
### ●直射日光の当たる場所に長時間置いたり、高温・火気のあるものに近づけないでください。

フレームは鉄製パイプを使用しているため、直射日光が長時間あたると高熱になることがあります。また、アクリル板は変形・高熱となる原因になります。

**1** アクリルパネルの保護シート(両面)をはがします。

### CHECK

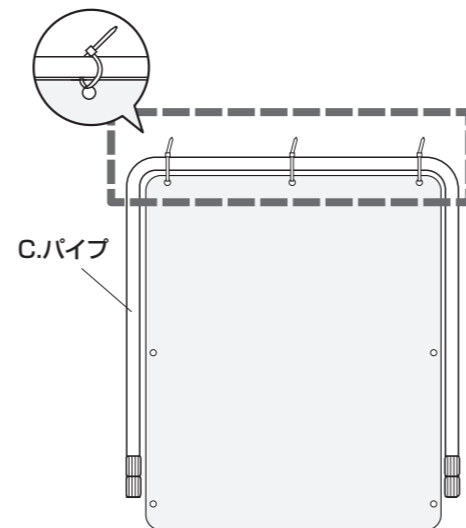
アクリルパネルの角を、カッターの先で引っかけると、保護シートをはがしやすいです。



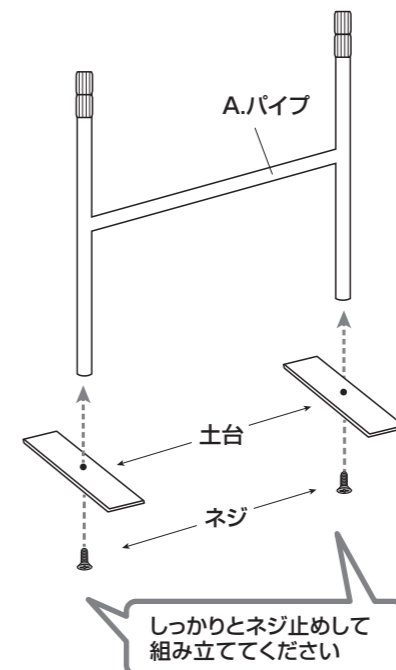
**2** 「C.パイプ」に、結束バンドで、アクリル板をパイプ上部3箇所だけ取付けてください。

### POINT

上部3箇所だけ、結束バンドで取付ける

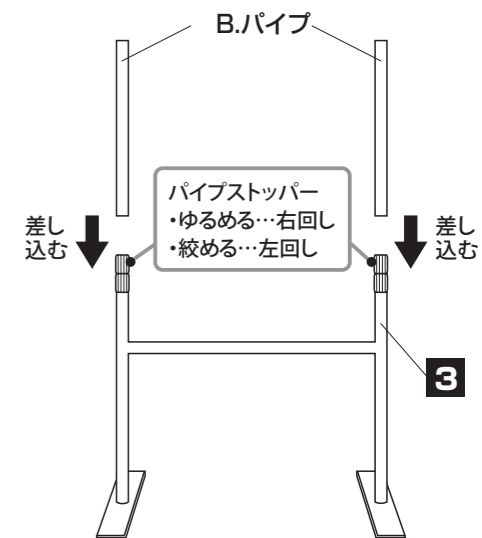


**3** 次に、「土台」を組み立てます。図のように、土台と「A.パイプ」をネジ止めします。



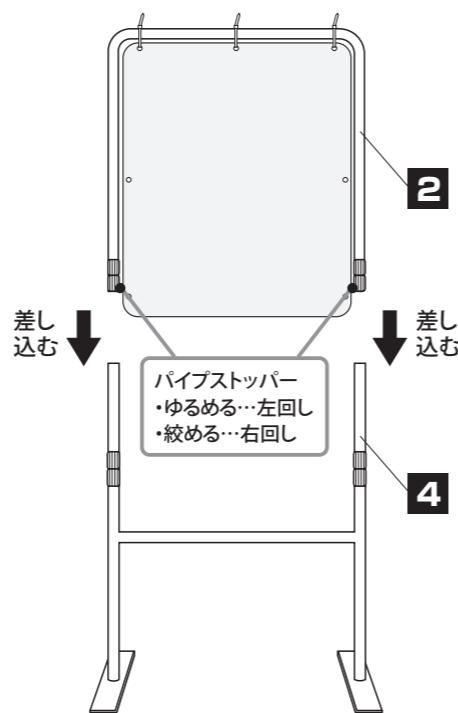
**4** ③の左右のパイプストッパーを回しゆるめます。

「B.パイプ」を差し込み、パイプストッパーを絞めて固定してください。(左右ほぼ同じくらいの高さで固定してください)



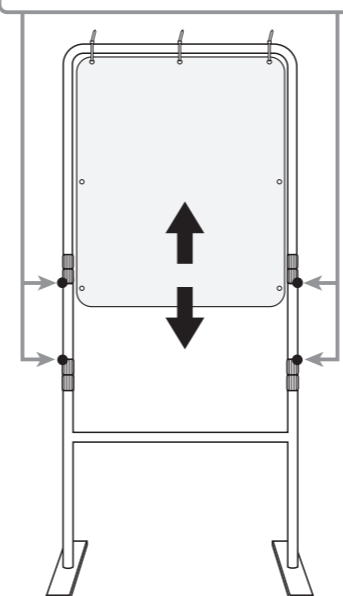
**5** 組立てた②と④を合体して、パイプストッパーを絞めて固定してください。

【注意】アクリル板を落とさないようご注意ください!



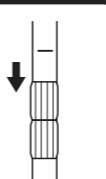
**6** 設置場所に配置し、本体の高さを調節してください。

パイプストッパーを回し本体の高さを調節してください

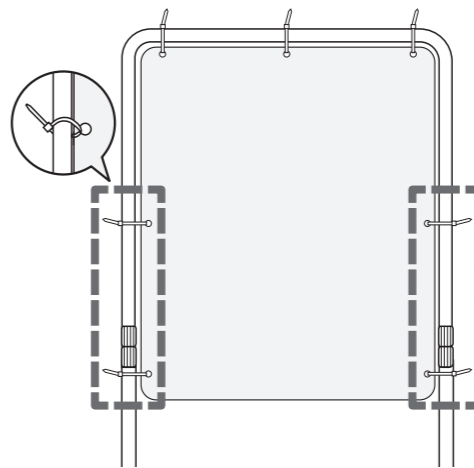


### 安全上のご注意

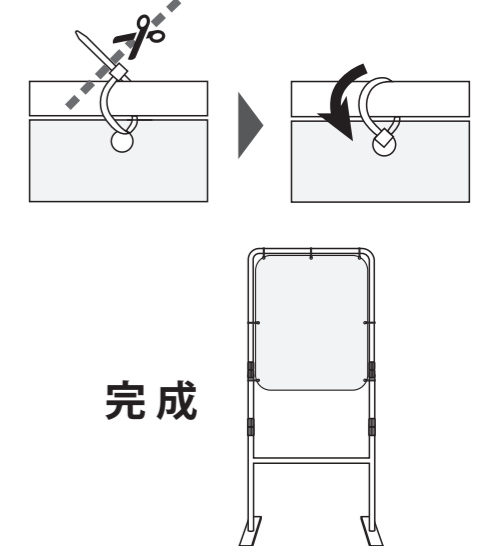
差し込むパイプには目印が付いています。目印が隠れるまで差し込んでください。差し込みが短いとガタつきや外れる原因となります。



**7** 高さが決まったら、パイプの両サイドを結束バンドで取付けてください。



**8** 最後に、「結束バンドの飛び出ている部分」をハサミやニッパーで切り取り、凸部分を内側に回し穴部分に入れて完成です。



完成

### 「転倒注意」シール

寄りかかりやつかまり立ちなどによる転倒を防止するため、お客様等に注意をうながす掲示シールです。お好みの場所に貼ってご使用ください。

