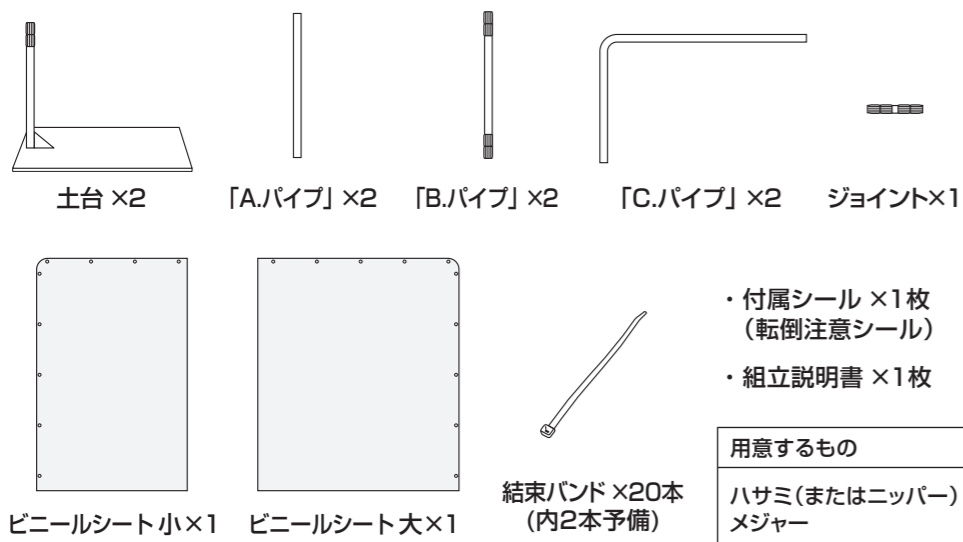


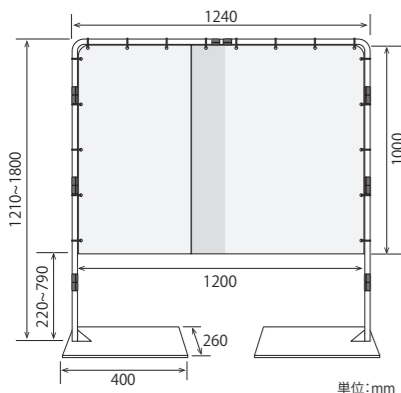
組立説明書

商品名： **どこでもスクリーン ワイドショート**
(型式: DSJS-W、DSJS-BK)

セット内容



仕様・品質表示

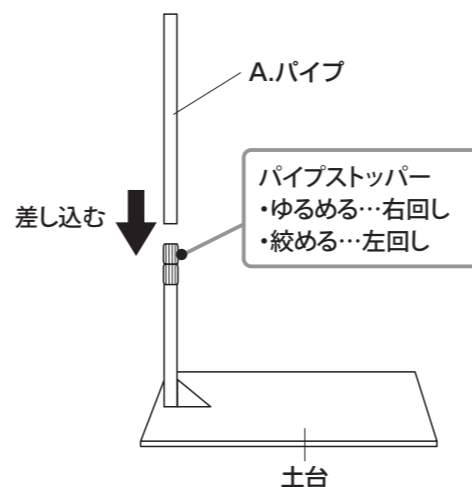


セット内容	本体、ビニールシート2枚、組立説明書、結束バンド20本(内2本予備)、付属シール
サイズ	本体：W1240×H1210~1800×D260mm シート：W580×H1000mm×1枚 W730×H1000mm×1枚
素材	スチールパイプ (φ19.1・φ15.9mm) 塗装済 ナイロン(結束バンド)、ABS樹脂(パイプストッパー) フェルト(滑り止め) 塩ビ(PVC)フィルム0.2mm (ビニールシート)
製造	日本製

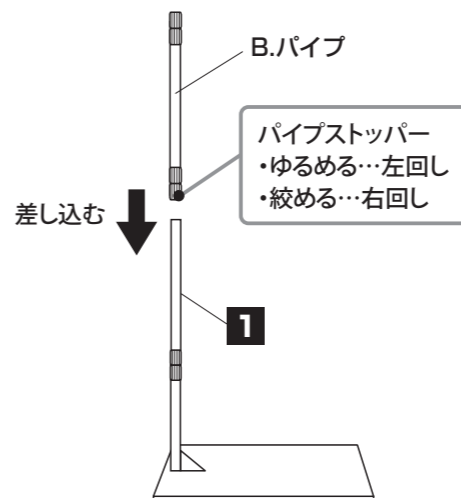
⚠ 注意

- 直射日光の当たる場所に長時間置いたり、高温・火気のあるものに近づけないでください。
フレームは鉄製パイプを使用しているため、直射日光が長時間あたると高熱になることがあります。また、シートは変形・高熱となる原因になります。
- 寄りかかったり、強い衝撃を与えないでください。
転倒や破損によるケガの原因になります。また、つかまり立ちをすると転倒の可能性がありますので、ご遠慮ください。
(付属の転倒注意シールをご活用ください)
- お手入れにベンジン・シンナーなどを使用しないでください。
変形・変色・色落ちの原因になります。

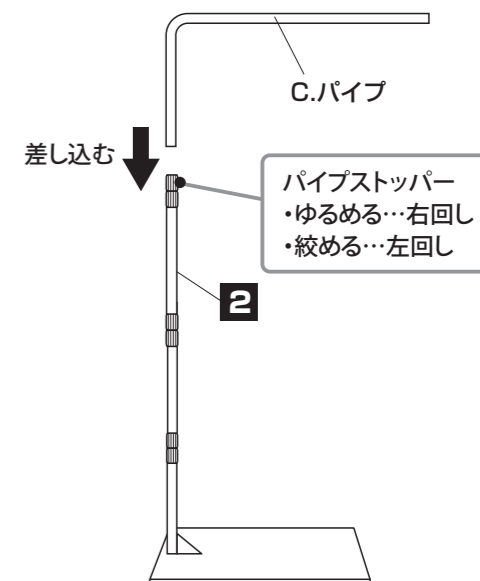
1 「土台」に付いているパイプストッパーを回しゆるめます。
「A.パイプ」を差し込み、パイプストッパーを絞めて固定してください。
(高さは後で調節します)



2 「B.パイプ」のパイプストッパーを回しゆるめます。
1 に「B.パイプ」を差し込み、パイプストッパーを絞めて固定してください。
(高さは後で調節します)

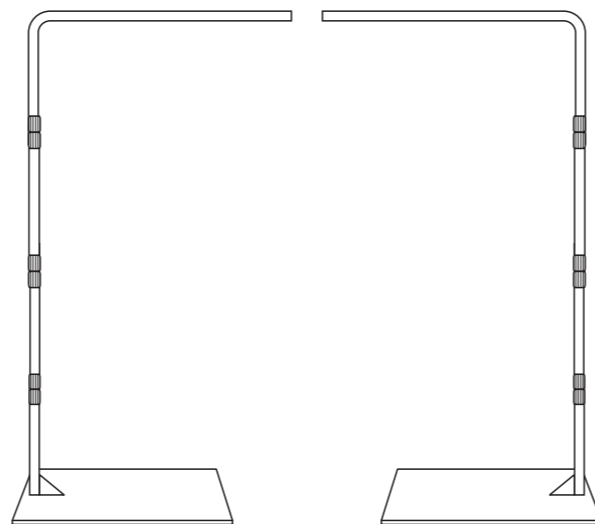


3 **2** の上部パイプストッパーを回しゆるめます。
2 に「C.パイプ」を差し込み、パイプストッパーを絞めて固定してください。
(高さは後で調節します)

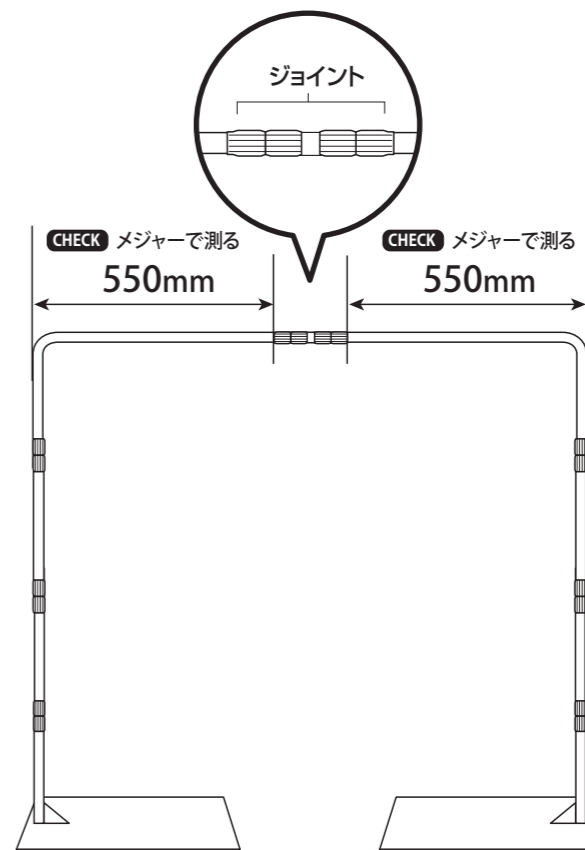


4 **1** ~ **3** の手順で、もう1セット組み立ててください。

ほぼ同じ高さにしておいてください。
(最終的な高さは後で調整します)



5 「ジョイント」を取付け、本体を接続します。
その際、下図のように幅を調整して取付けてください。



裏面に
つづく



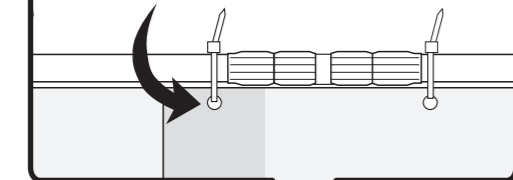
表面の
つづき



6 パイプ上部だけ、結束バンドでビニールシートを取付けてください。

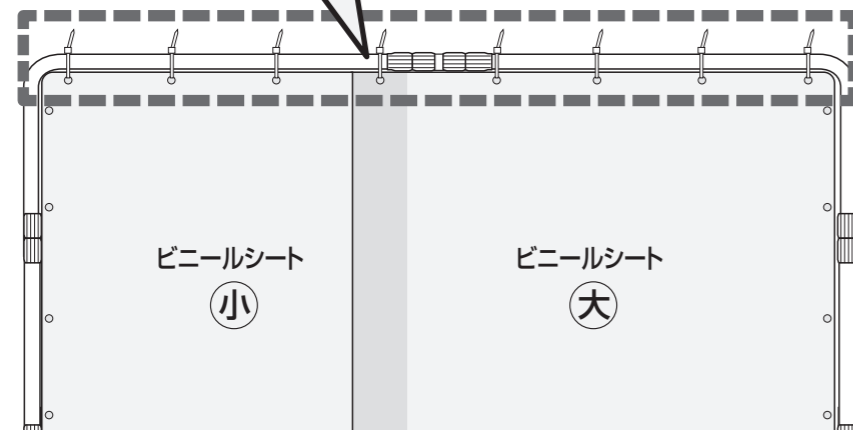
CHECK

2枚のシートが重なる1箇所は
1つの結束バンドで一緒にとめる。



CHECK

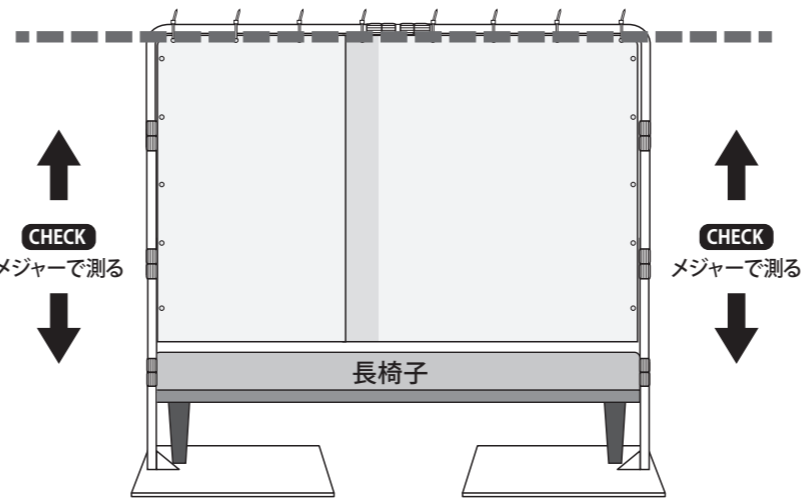
結束バンドは、強く締めすぎず
仮止め程度に締めてください



7 設置場所に配置し、本体の高さを調整してください。

CHECK

高さを決める。左右本体の高さを同じにする。

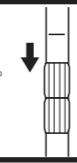


CHECK
メジャーで測る

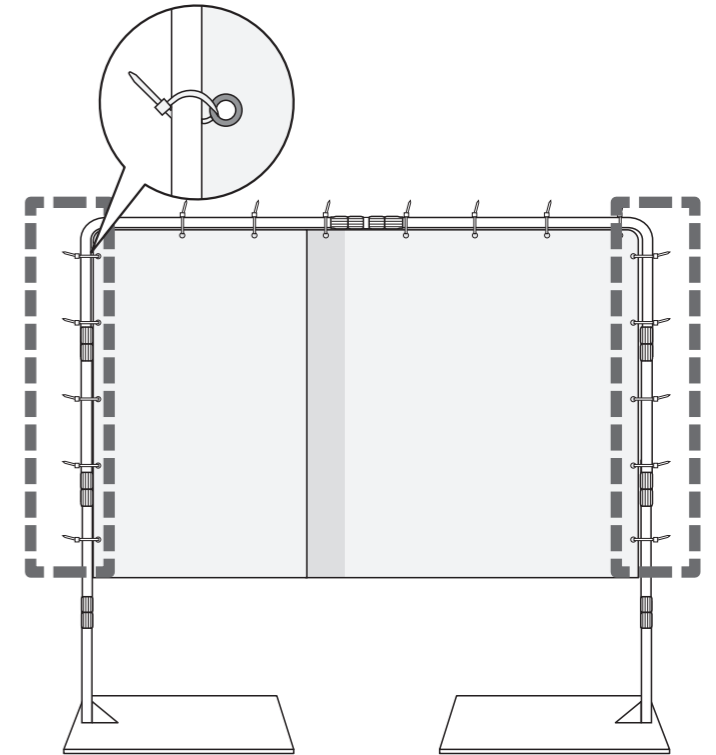
CHECK
メジャーで測る

安全上のご注意

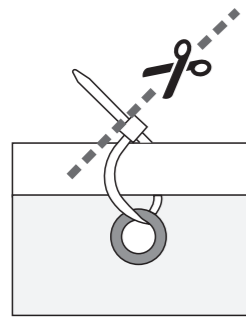
目印が隠れるまで差し込んでください。
差し込みが短いとガタつきや外れる
原因となります。



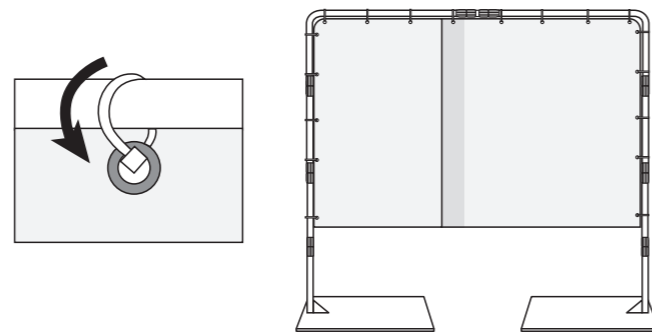
8 高さが決まったら、ビニールシートの左右10箇所を
結束バンドで取付けてください。



9 全ての結束バンドをしっかり締め、
結束バンドの飛び出ている部分を
ハサミやニッパーで切り取ってください。



10 最後に、全ての「結束バンド」の凸部分を内側に回して
シートの穴部分に入れて完成です。



完成

付属シール「転倒注意シール」について

寄りかかりやつかまり立ちなどによる転倒を
防止するため、お客様等に注意をうながす
掲示シールです。
お好みの場所に貼ってご使用ください。

貼り付け例

