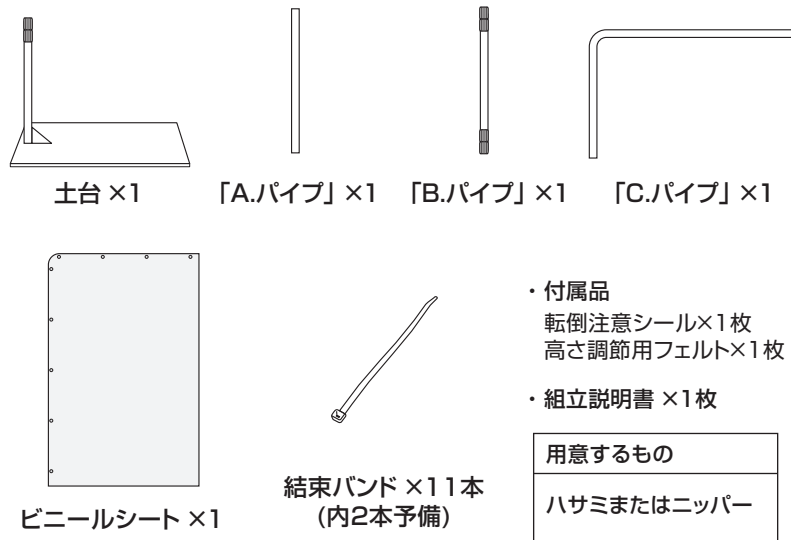


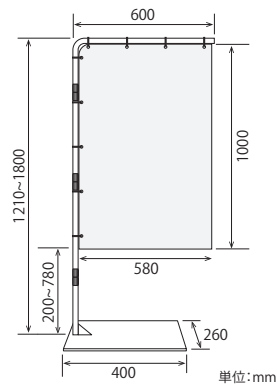
組立説明書

商品名: **どこでもスクリーン L**
(型式: DSL-W、DSL-BK)

セット内容



仕様・品質表示

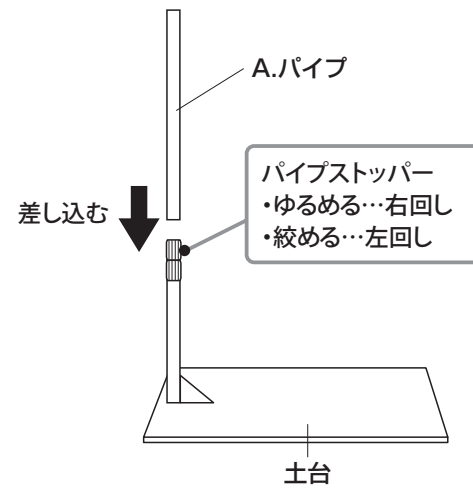


| | |
|-------|--|
| セット内容 | 本体、ビニールシート1枚、組立説明書、結束バンド11本(内2本予備)、付属シール |
| サイズ | 本体: W600×H1210~1800×D260mm シート: W580×H1000mm |
| 素材 | スチールパイプ(Φ19.1・Φ15.9mm) 塗装済 ナイロン(結束バンド)、ABS樹脂(パイプストッパー) フェルト(滑り止め) 塩ビ(PVC)フィルム0.2mm(ビニールシート) |
| 製造 | 日本製 |

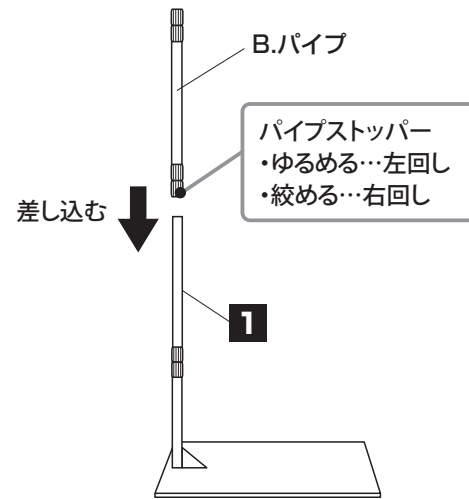
⚠ 注意

- 直射日光の当たる場所に長時間置いたり、高温・火気のあるものに近づけないでください。
フレームは鉄製パイプを使用しているため、直射日光が長時間あたると高熱になることがあります。
また、シートは変形・高熱となる原因になります。
- 寄りかかったり、強い衝撃を与えないでください。
転倒や破損によるケガの原因になります。また、つかまり立ちをすると転倒の可能性がありますので、ご遠慮ください。
(付属の転倒注意シールをご活用ください)
- お手入れにベンジン・シンナーなどを使用しないでください。
変形・変色・色落ちの原因になります。

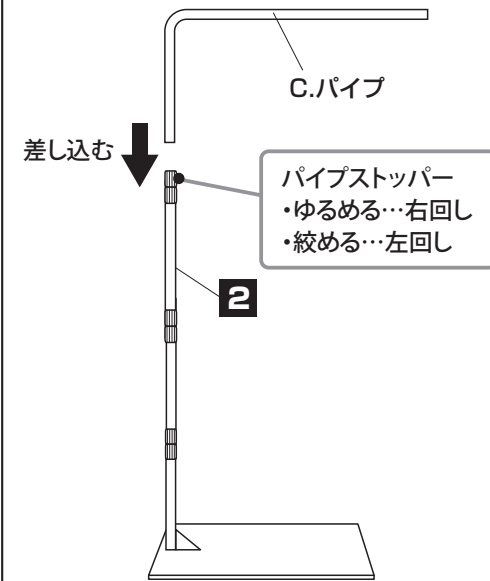
1 「土台」に付いているパイプストッパーを回しゆるめます。
「A.パイプ」を差し込み、パイプストッパーを絞めて固定してください。(高さは後で調節します)



2 「B.パイプ」のパイプストッパーを回しゆるめます。
1 に「B.パイプ」を差し込み、パイプストッパーを絞めて固定してください。(高さは後で調節します)

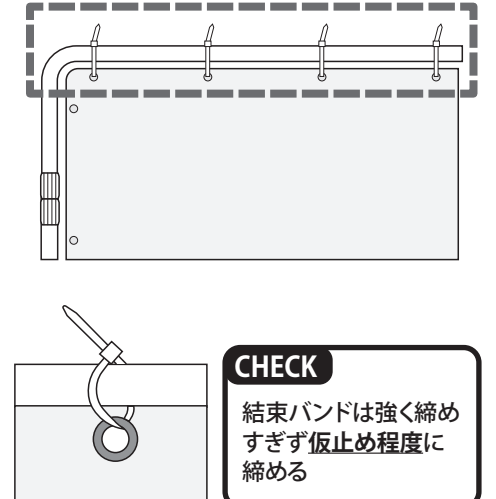


3 **2** の上部パイプストッパーを回しゆるめます。
2 に「C.パイプ」を差し込み、パイプストッパーを絞めて固定してください。(高さは後で調節します)



4 付属の「結束バンド」で、パイプ上部4箇所だけビニールシートを取付けてください。

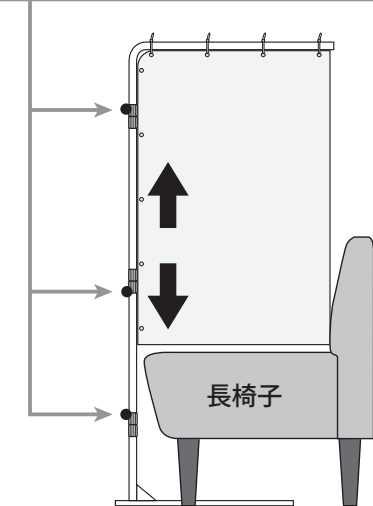
CHECK
上部4箇所だけ、結束バンドで取付ける



CHECK
結束バンドは強く締めすぎず仮止め程度に締める

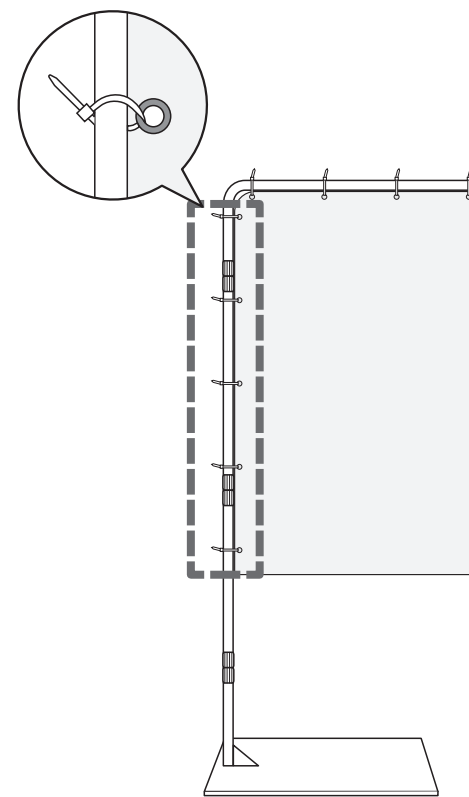
5 設置場所に配置し、本体の高さを調節してください。

パイプストッパーを回し
本体の高さを調節してください

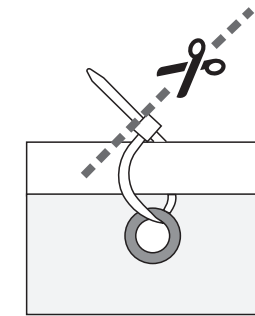


安全上のご注意
差し込むパイプには目印が付いています。目印が隠れるまで差し込んでください。差し込みが短いとガタつきや外れる原因となります。

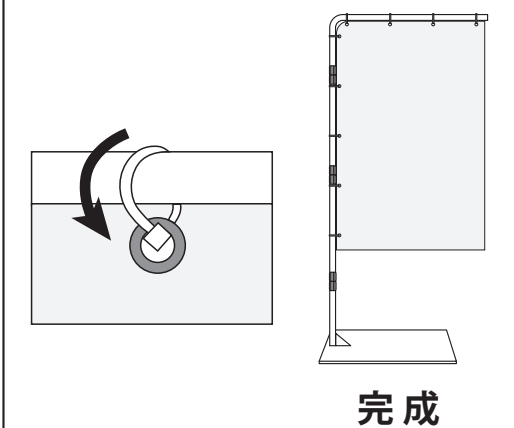
6 高さが決まったらビニールシートの横5箇所を、付属の「結束バンド」で取付けてください。



7 全ての「結束バンド」をしっかり締め「結束バンド」の飛び出ている部分をハサミやニッパーで切り取ってください。

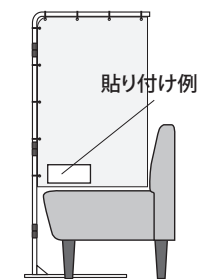


8 最後に、全ての「結束バンド」の凸部分を内側に回して、シートの穴部分に入れて完成です。



付属品について

「転倒注意」シール
寄りかかりやつかまり立ちなどによる転倒を防止するため、お客様等に注意をうながす掲示シールです。お好みの場所に貼ってご使用ください。



高さ調節用フェルト
長椅子の片側の高さ調節が必要な場合にご使用ください。

