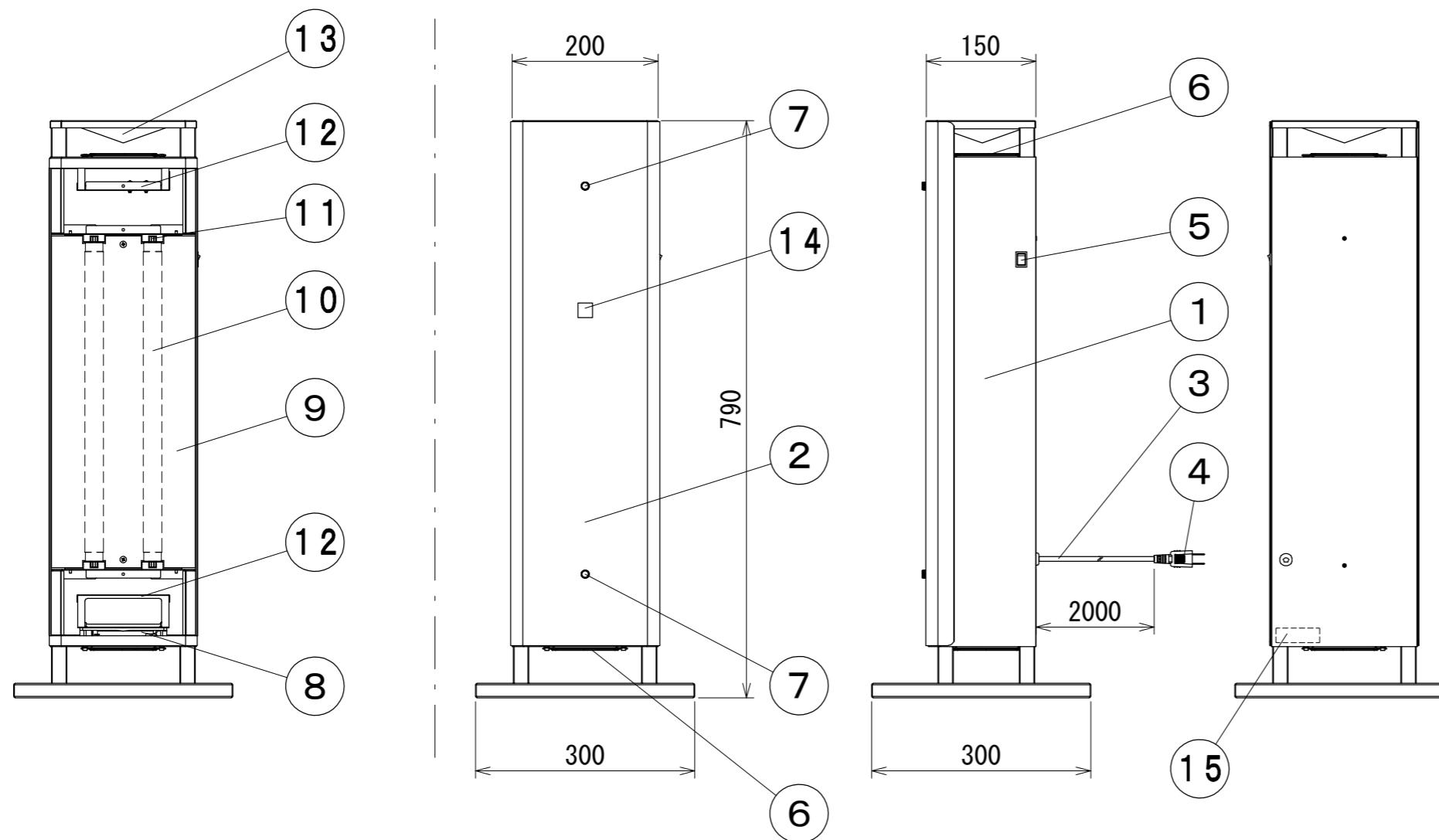
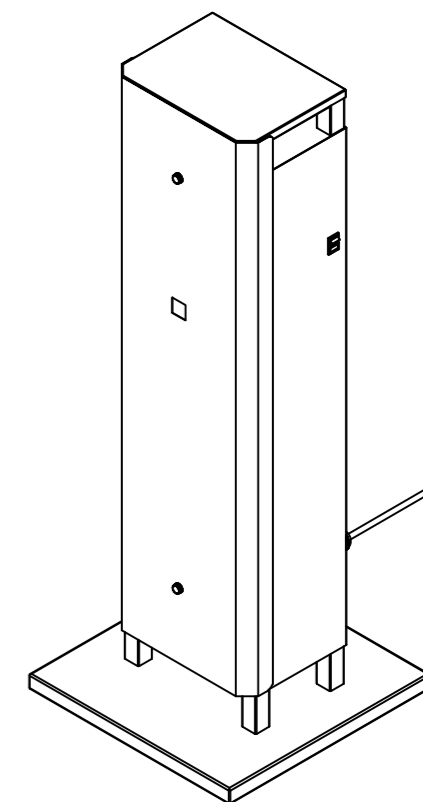


納入仕様図面

カバー取り外し時



斜視図



15	銘板	1		
14	点灯確認用窓	1		
13	空気拡散板	1		白色塗装
12	目隠しカバー	1組	SPG t0.8	
11	ソケット	4		
10	紫外線ランプ	2	GL-15	付属品(消耗部品)
9	反射板	1組		
8	ファン	1	109S081	交換部品
7	カバー固定ねじ	2		白色
6	フィンガード	2		
5	電源スイッチ	1		
4	電源プラグ	1		白色
3	電源コード	1	VCTFK 0.75mm ² 2心	白色
2	カバー	1	SPC t0.5	白色塗装
1	本体	1	SPC t0.5	白色塗装
番号	品名	個数	材料/材質/規格	備考
名	空気循環式紫外線除菌装置			単位
称	くりんクリン Stand GC-152S			尺度
				mm 1/8 (A3)

- 付属品●
- 取扱説明書 1枚
 - 空間除菌中ラベル 1枚
 - ランプ交換時期ラベル 1枚
 - 紫外線ランプ 2本

電源 入力電圧AC100V 周波数50/60Hz 使用場所 屋内用

形式	入力電流 (A)	入力電力 (W)	本体質量 (kg)	運転音* (dB)
GC-152S	0.66	39.5	7.5	35

※ファンメーカーカタログ値

DNライティング株式会社			
設計	製図	検図	図番
藤原	藤原	渡辺	20L11A-2BM