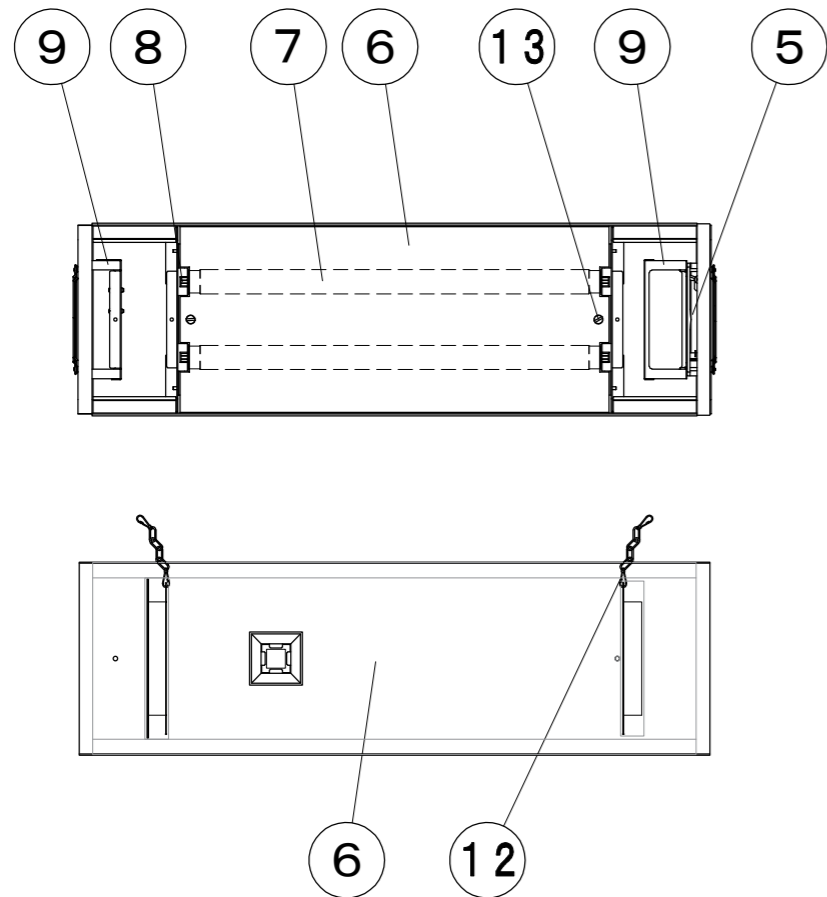
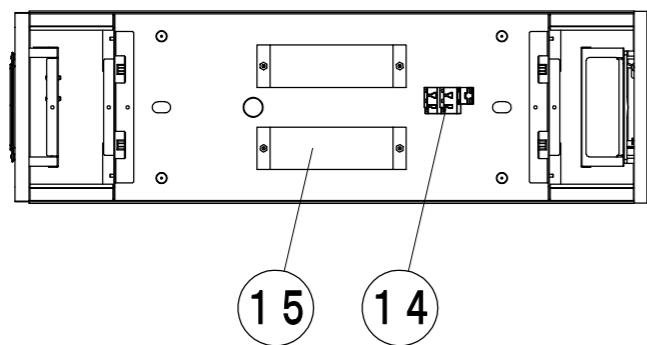


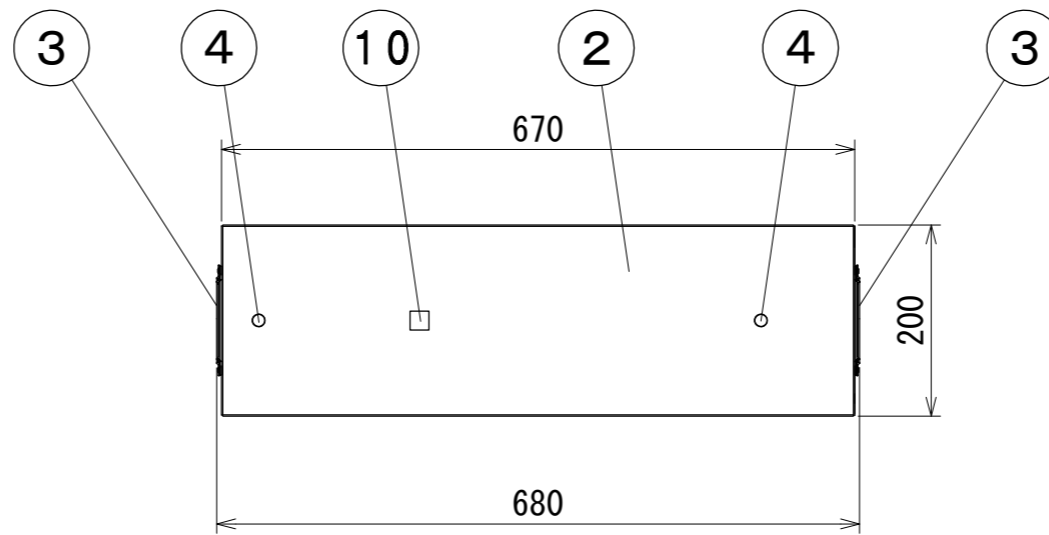
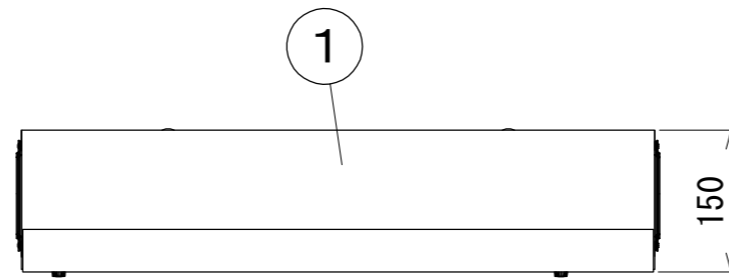
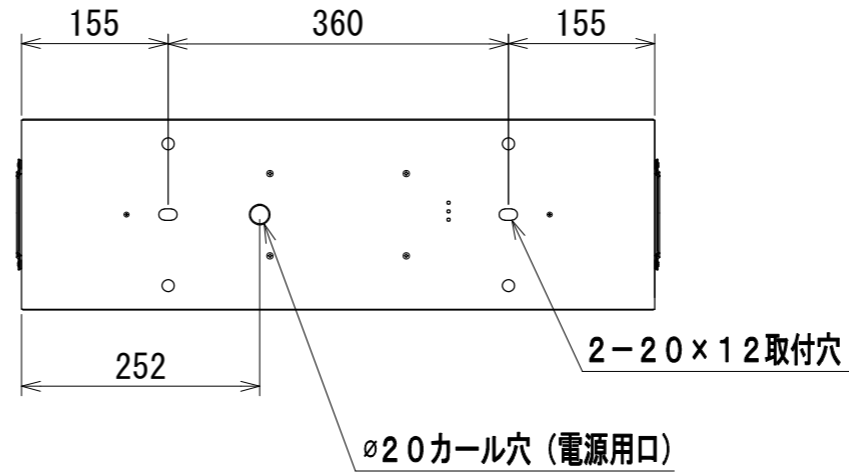
カバー取り外し時



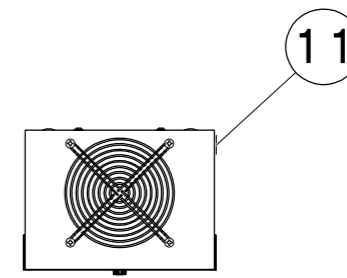
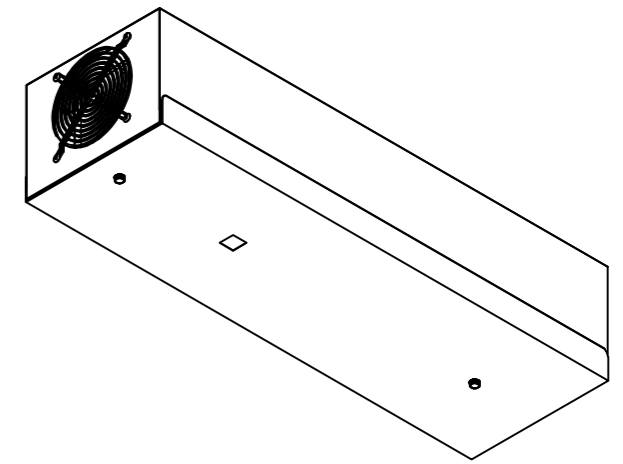
反射板取り外し時



納入仕様図面



斜視図



15	インバータ	2	WK-11C/D	
14	電源端子台	1	NZ2107NF	
13	反射板固定ねじ	2		
12	落下防止チェーン	2		
11	銘板	1		
10	点灯確認用窓	1		
9	目隠しカバー	1組	SPG t0.8	
8	ソケット	4		
7	紫外線ランプ	2	GL-15	付属品(消耗部品)
6	反射板	1組		
5	ファン	1	109S081	交換部品
4	カバー固定ねじ	2		白色
3	フィンガード	2		
2	カバー	1	SPC t0.5	白色塗装
1	本体	1	SPC t0.5	白色塗装

- 付属品●
- 取扱説明書 1枚
 - 空間除菌中ラベル 1枚
 - ランプ交換時期ラベル 1枚
 - 紫外線ランプ 2本

電源 入力電圧AC100V 周波数50/60Hz 使用場所 屋内用

形式	入力電流 (A)	入力電力 (W)	本体質量 (kg)	運転音* (dB)
GC-152B	0.66	39.5	4.5	35

※ファンメーカーカタログ値

番号	品名	個数	材料/材質/規格	備考
名	空気循環式紫外線除菌装置			単位
称	くりんクリン Basic GC-152B			尺度
				mm 1/8 (A3)

DNL DNライティング株式会社			
設計	製図	検図	図番
藤原	藤原	渡辺	20L11A-1BM