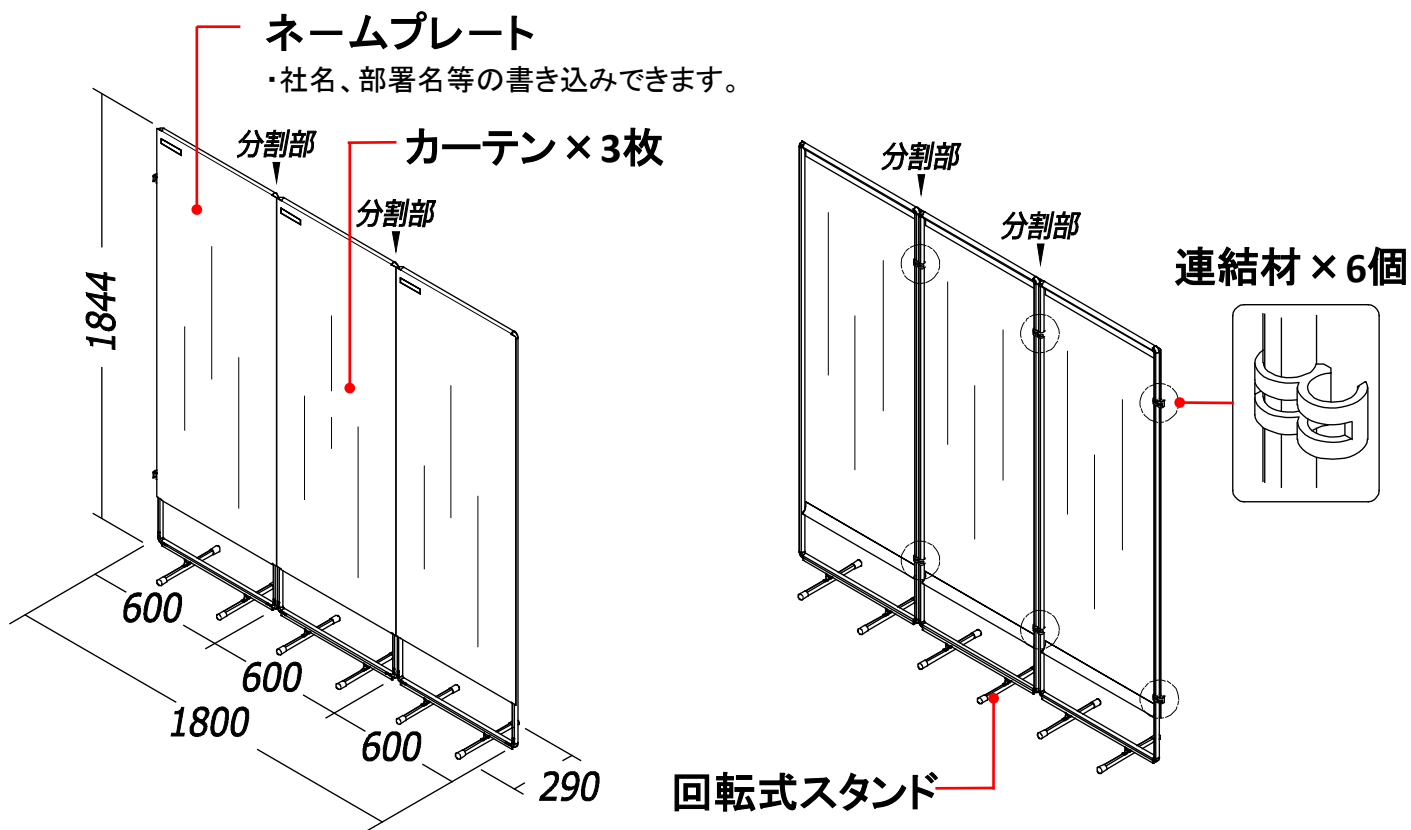


この度は、弊社製品をお買い上げいただき、誠にありがとうございます。  
ご使用前に、この説明書をよくお読みの上、正しくお使いください。  
お読みになった後、大切に保管してください。



## 1 分割部

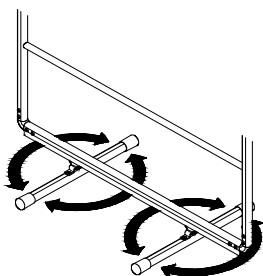
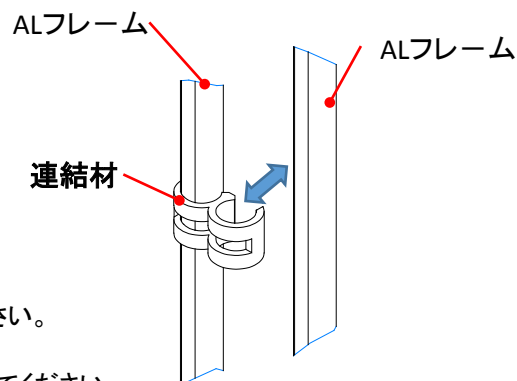
- ・クロススクリーンは、連結材で連結してますので、分割できます。
- ・カーテンは、オープンファスナー仕様になってますので分割できます。
- ・連結する際は、互いのカーテン上部ネームプレートが同じ面に、並んでいることを確認して連結してください。

## 2 カーテン

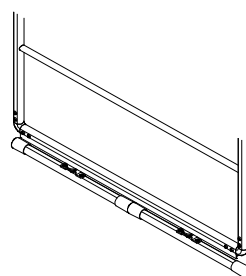
- ・上下部に、マジックテープを取り付けているため取外しができます。
- ・取り付ける際は、ネームプレートがカーテン上部であることを確認して取り付けてください。

## 3 回転スタンド

- ・本体設置する際に、スタンドを必要に応じて手で回転させて設置してください。  
スタンドは360° 回転いたします。
- ・本体片付ける際は、手でスタンドを回転させて本体と平行になるよう納めてください。



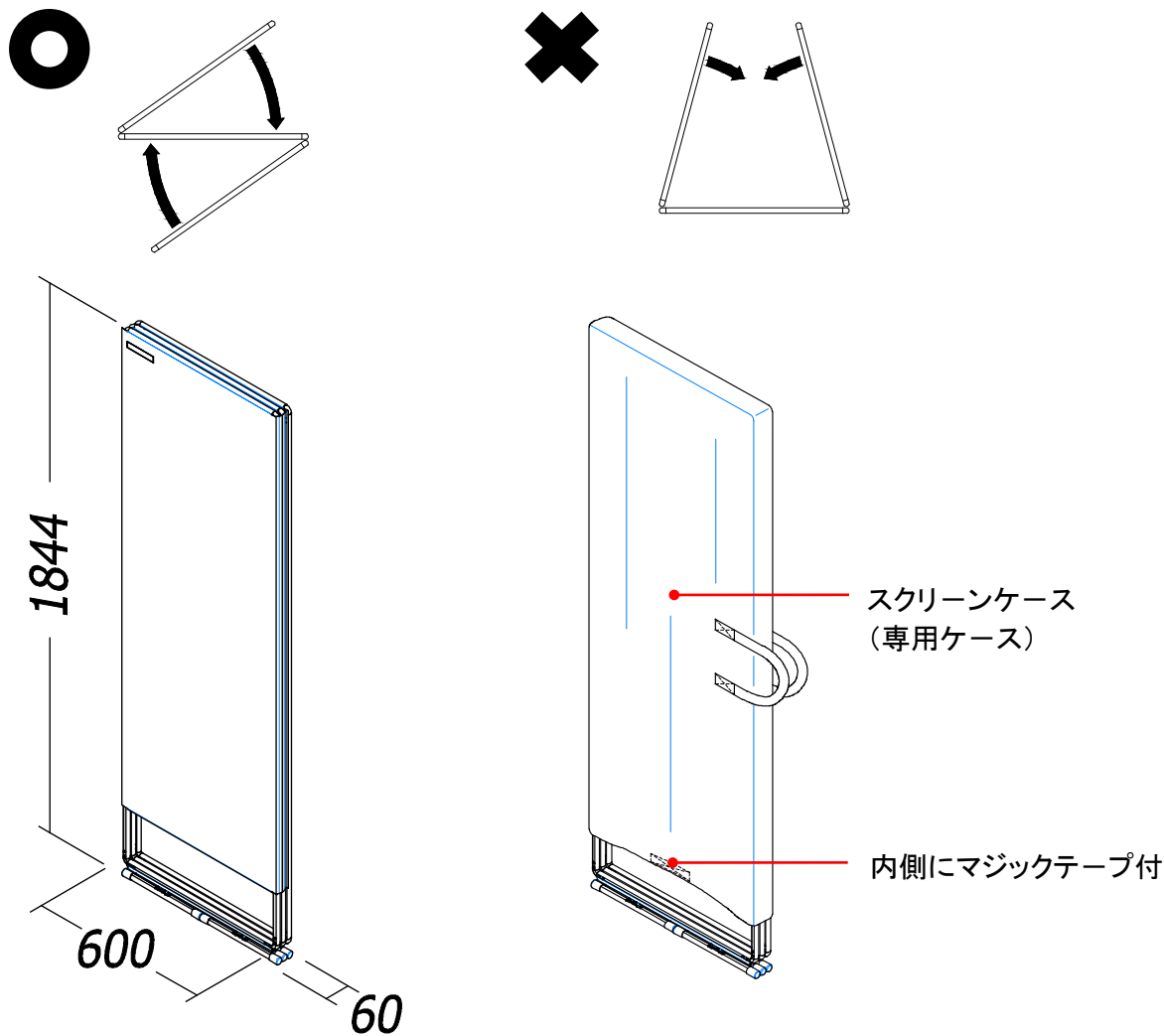
設置時  
スタンド360° 回転します。



スタンド収納時  
本体と平行にして納めてください。

#### 4 収納

- ・収納時折りたたんでください。
- ・スクリーンケース(専用ケース)に収納すると持ち運びが便利です。



3連を折りたたんだ状態

スクリーンケースに納めた状態

#### 5 ⚠ 注意

- ・互いのカーテン上部ネームプレートが同じ面に並んでいない場合、カーテン部ファスナーが閉まりません。
- ・設置する際は、極力平らな面に設置していただき、安定して自立していることを確認してください。
- ・製品を折りたたむ際は、指を挟まないよう注意してください。
- ・もたれかかったり、ぶら下がらないでください。転倒や破損の原因となります。
- ・部品やネジが外れかけている状態で使用しないでください。
- ・風が当たる場所では、転倒する可能性がありますので、十分注意して使用ください。
- ・カーテンの洗濯は、マジックテープ部を必ず留めてから洗濯ネットに入れて洗濯してください。

#### 6 仕様

- サイズ : W1800×H1844×D290 (3連)、  
降りたたみ時サイズ : W600×H1844×D60
- 材質 : フレーム・スタンド/アルミニウム合金(アルマイト)  
カーテン/ポリエステル100%(遮光、防災、ウォッシュャブル)  
ケース/ナイロン100%(撥水加工)

不二ライトメタル株式会社

〒869-0192 熊本県玉名郡長洲町長洲2168番地