

型 式	呼び寸法(B)	L <sub>1</sub>	L <sub>2</sub>	L <sub>3</sub>	D <sub>1</sub>	D <sub>2</sub>	φ d	概算重量(g)
KLDC-063	3/4	42.7	34	8.7	(118)	53	32.4	226
KLDC-083	1	52	39.2	12.8	(143)	61	37.3	309
KLDC-103	1 ¼	63.7	48	15.7	(185)	81	46	601
KLDC-123	1 ½	65.5	50	15.5	(193)	89	54	645
KLDC-163	2	78.3	57	21.3	(203)	99	63.8	934
KLDC-203	2 ½	82	62	20	(215)	111	76.5	1320
KLDC-243	3	88	64	24	(264)	138	92.3	2058
KLDC-323	4	91	67	24	(292)	166	120.3	2861

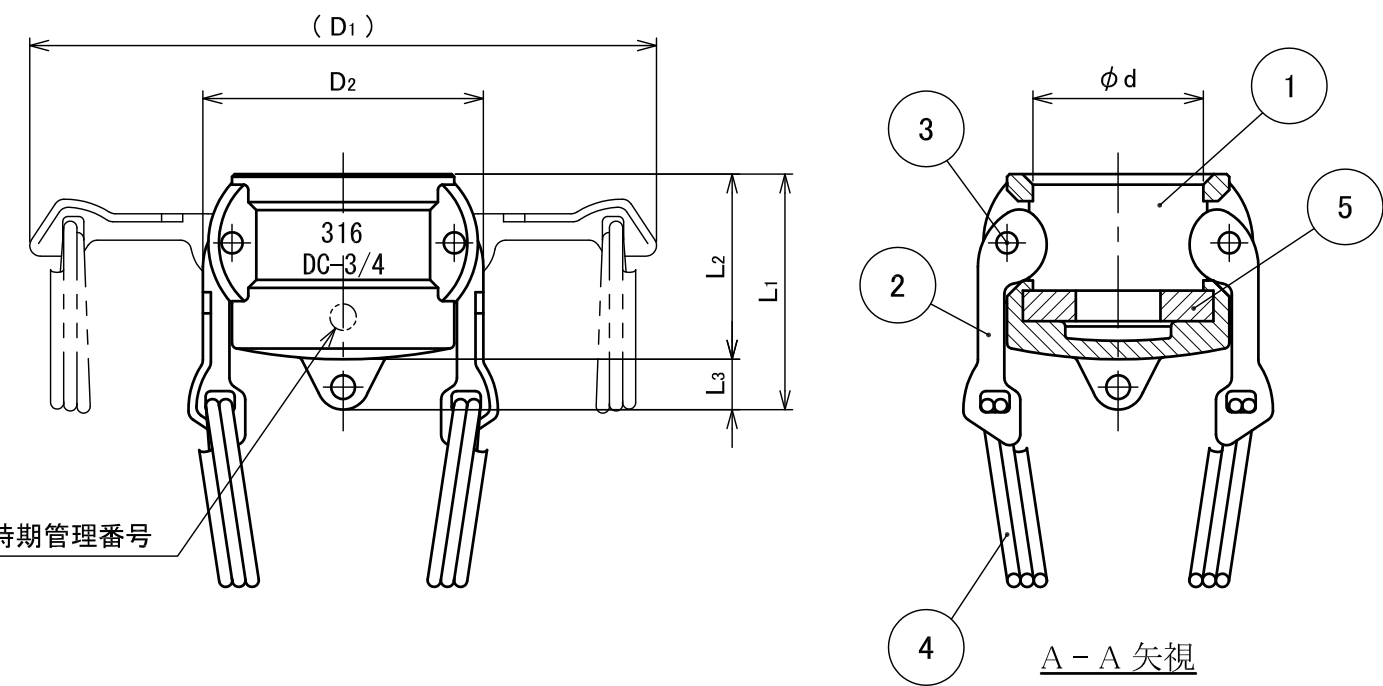


図 番 (品 番) Parts No.	番号 Ref No	構 成 部 品 名 称 Name of Components	材 料 Materials	個 数 Q'ty	備 考 Remarks
	5	パッキン	NBR	1	(標準)
	4	リング	SUS304	2	
	3	カムレバーピン	SUS304	2	
	2	カムレバー	SUS304	2	
	1	ボディ	SCS14A	1	

**注記**  
 1).記載内容について予告なく変更する場合があります。  
 変更・訂正等の最新情報は“総合情報サイト”に随時掲載しています。

承認 Approved	黒田	処理 Treatment			型 式 Model	KLDC	
		材料 Material	SCS14A			品 名 Name	ステンレス製レバーカップ
設計 Designed	黒田	個 数 Q'ty	重量 Weight				
		尺 度 Scale	FREE				
製 図 Drawn	相楽	作 成 Date	2016.8.5	単 位 Unit	mm		
	<b>FLOBAL CORPORATION</b>		図 番 Drawing No.		A-FS-1852		

FLOBAL A3