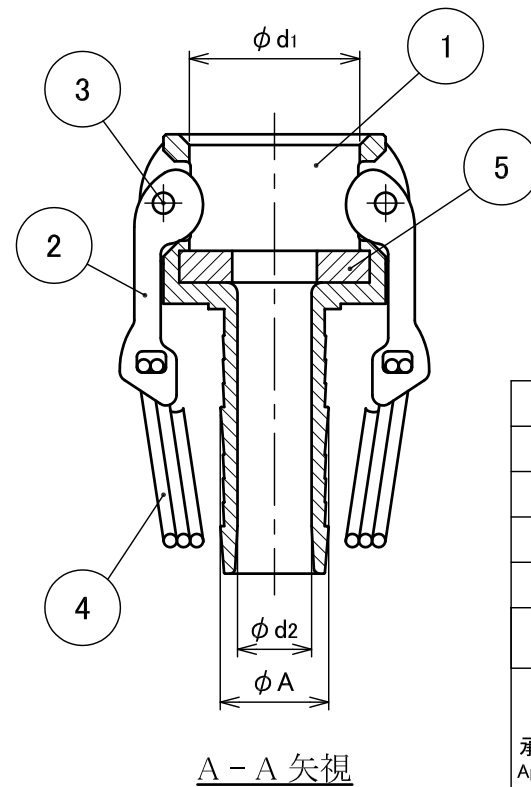
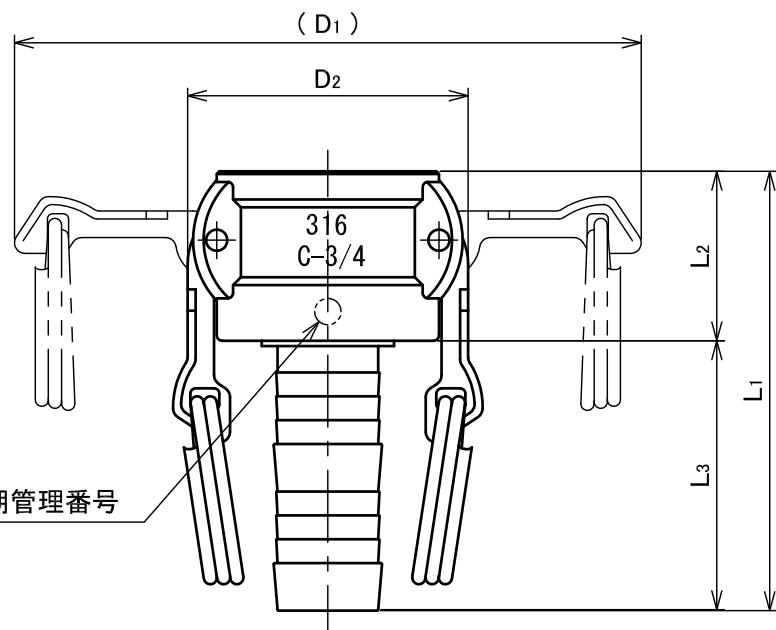


型式	呼び寸法(B)	L1	L2	L3	D1	D2	φ d1	φ d2	φ A	概算重量(g)
KLC-063	3/4	83	32	51	(118)	53	32.4	14	20.5	267
KLC-083	1	100	40	60	(143)	61	37.3	21	27	393
KLC-103	1 ¼	111	47	64	(185)	81	46	28	34	648
KLC-123	1 ½	114	48	66	(193)	89	54	33.5	40	770
KLC-163	2	132	55	77	(203)	99	63.8	46	52.5	1144
KLC-243	3	163	59	104	(264)	138	92.3	66.5	79	2650
KLC-323	4	176	62	114	(292)	166	120.3	93	104.5	3567



製造時期管理番号

注記

1).記載内容について予告なく変更する場合があります。
 変更・訂正等の最新情報は“総合情報サイト”に随時掲載しています。

図番 (品番) Parts No.	番号 Ref No	構成部品名称 Name of Components	材料 Materials	個数 Q'ty	備考 Remarks
	5	パッキン	NBR	1	(標準)
	4	リング	SUS304	2	
	3	カムレバーピン	SUS304	2	
	2	カムレバー	SUS304	2	
	1	ボディ	SCS14A	1	

承認 Approved	黒田	処理 Treatment		型式 Model	KLC
		材料 Material	SCS14A		
設計 Designed	黒田	個数 Q'ty		品名 Name	ステンレス製レバーカップ
		尺度 Scale	FREE		
製図 Drawn	相楽	作成 Date	2016.8.5	図番 Drawing No.	A-FS-1849
		単位 Unit	mm		

FLOBAL CORPORATION

FLOBAL A3