

1 2 3 4 5 6 7 8

A

B

C

D

E

F

A

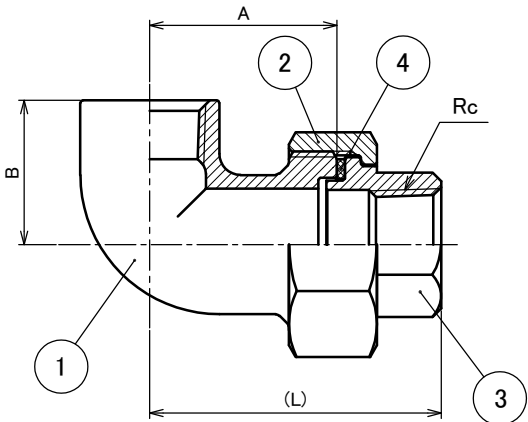
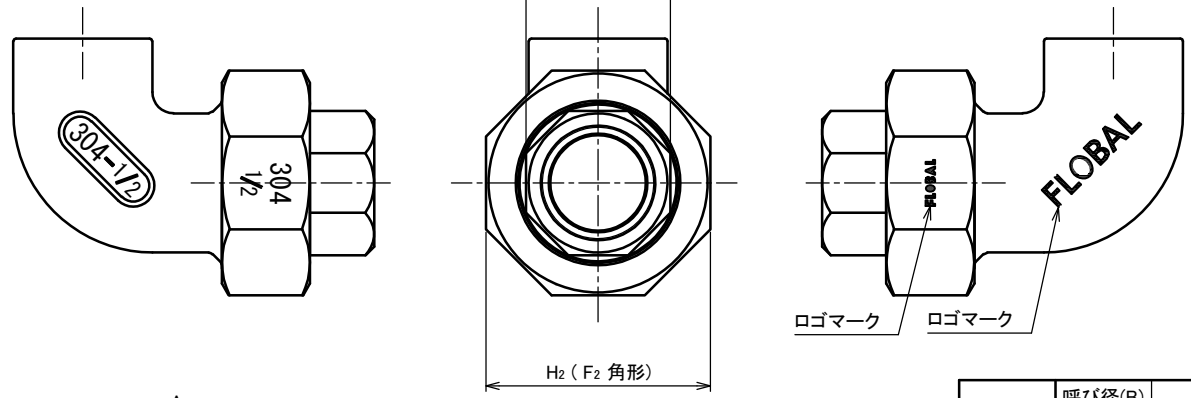
B

C

D

E

F



仕様
 使用流体: 水、空気、ガス、油、蒸気
 最高使用圧力: 1MPa (200℃以下の空気、ガス、油)
 2MPa (-20℃～120℃以下)
 但し、蒸気は0.5MPa以下(～150℃まで)

注記
 1). ガスは毒性、可燃性、支燃性ガスは除く。
 2). ガスシールの場合はガスケットペーストをガスケット内径断面に薄く均等に塗布されることを推奨します。
 3). ガスケットが熱劣化した後、漏れが発生したものは絶対に増し締めは止め、ガスケットの交換をして下さい。
 4). ネジ部はJIS規格 B 0203:1999 B0205-1～4:2001による。
 5). 記載内容について予告なく変更する場合があります。
 変更・訂正等の最新情報は“総合情報サイト”に随時掲載しています。

型 式	呼び径(B) Rc	A	B	L	H ₁	H ₂	F ₁	F ₂	概算 重量(g)
VUL-02	1/4	26	19	(42.5)	19	31	8	8	122
VUL-03	3/8	30.5	23	(49)	23	37	8	8	183
VUL-04	1/2	35	27	(54.5)	27	42	8	8	231
VUL-06	3/4	43	32	(66.5)	33	49	8	8	354
VUL-08	1	46	38	(72.5)	41	59	8	8	539

推奨締付トルク

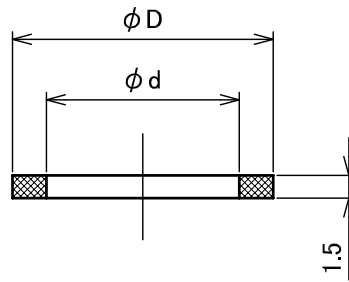
Rc	1/4	3/8	1/2	3/4	1
トルク(N・m)	20	25	30	50	80

	4	ガスケット	ノンアスベスト	1	
	3	LINER	SCS13A	1	
	2	NUT	SCS13A	1	
	1	MALE	SCS13A	1	

図 番 (品 番) Parts No.	番号 Ref No	構 成 部 品 名 称 Name of Components	材 料 Materials	個 数 Q'ty	備 考 Remarks
承認 Approved	黒田	処 理 Treatment	型 式 Model VUL		
設計 Designed	濱野	材 料 Material	品 名 Name ステンレス製ユニオンエルボ		
製 図 Drawn		個 数 Q'ty	重 量 Weight		
		尺 度 Scale	作 成 Date	単 位 Unit	
		尺 度 Scale	作 成 Date	単 位 Unit	
FLOBAL CORPORATION				図 番 Drawing No.	A-FS-2229

FLOBAL A3

1 2 3 4 5 6 7 8



呼び径(B)	ϕD	ϕd
1/8	18.5	12.7
1/4	23.5	17.2
3/8	28.0	20.7
1/2	32.0	24.7
3/4	38.9	30.7
1	47.9	38.8
1 1/4	56.9	46.8
1 1/2	64.9	53.8
2	78.8	63.8
2 1/2	96.5	81.8
3	111.0	97.0
4	144.5	122.2

材質 : 日本ピラー(株) ノンアスベスト(ピラーNo.5650、厚み 1.5mm)

FLOBAL A4V

承認 Approved	楊	処理 Treatment			型式 Model	NAPG	
		材料 Material			品名 Name	ユニオン用ガスケット	
設計 Designed	蒲田	個数 Q'ty	重量 Weight	単位 Unit			
		尺度 Scale	FREE		⊗	A-FS-1030	
製図 Drawn		作成 Date	2013.10.21				
FLOBAL CORPORATION							