

1 2 3 4 5 6 7 8

A

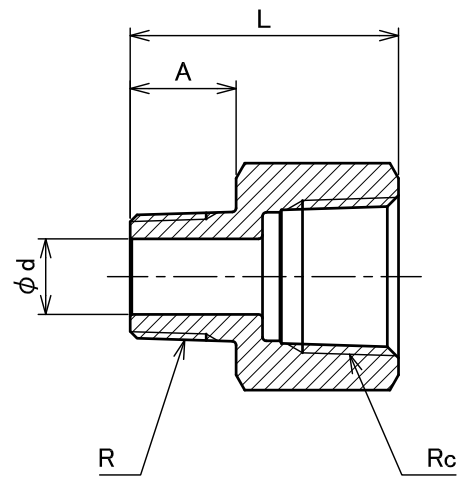
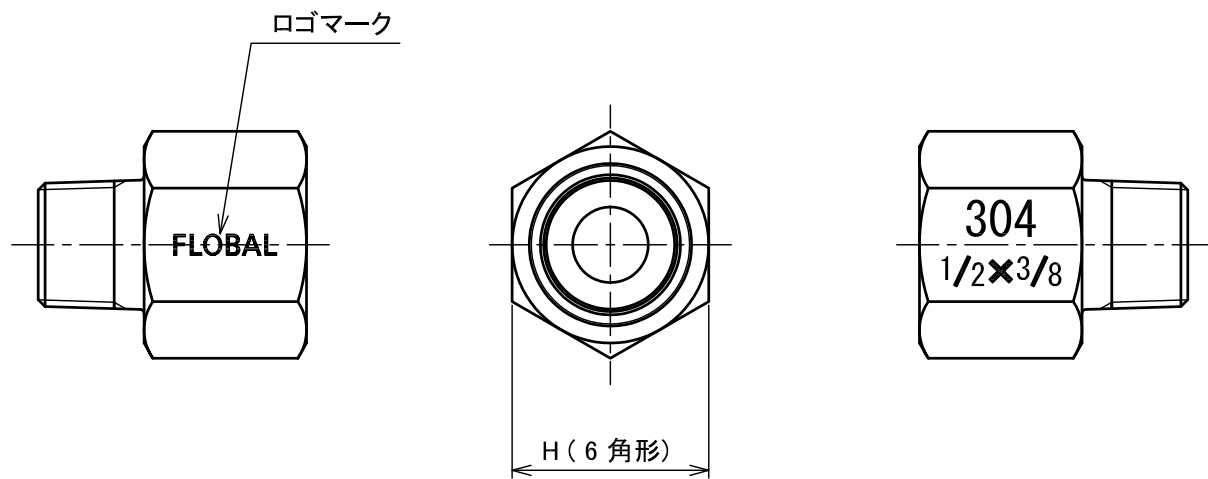
B

C

D

E

F



流体の状態	最高使用圧力
300℃以下の蒸気・空気・ガス・油	1.0MPa (10.2kgf/cm ²)
120℃以下の静流水	2.0MPa (20.4kgf/cm ²)

注記

- 1).ネジ部はJIS規格 B 0203:1999による。
- 2).記載内容について予告なく変更する場合があります。
変更・訂正等の最新情報は“総合情報サイト”に随時掲載しています。

型 式	呼び径(B) Rc × R	L	A	H	φd	概算 重量(g)
VMF-0201	1/4 × 1/8	27	11	17	5	22
VMF-0301	3/8 × 1/8	29	11	21	5	33
VMF-0302	3/8 × 1/4	31.5	13.5	21	8	34
VMF-0402	1/2 × 1/4	35	13.5	26	8	61
VMF-0403	1/2 × 3/8	35.5	14	26	10	62
VMF-0602	3/4 × 1/4	35	13.5	32	8	86
VMF-0603	3/4 × 3/8	35.5	14	32	10	84
VMF-0604	3/4 × 1/2	39	17.5	32	13.5	96
VMF-0804	1 × 1/2	42.5	17.5	38	13.5	129
VMF-0806	1 × 3/4	43	18	38	20	128
VMF-1006	1 1/4 × 3/4	44	18	46	20	168
VMF-1008	1 1/4 × 1	47	21	46	26	174
VMF-1208	1 1/2 × 1	48	21	54	26	236
VMF-1210	1 1/2 × 1 1/4	49	22	54	33	258

推奨締付トルク

Rc, R	1/8	1/4	3/8	1/2	3/4	1	1 1/4	1 1/2
トルク(N・m)	12	20	25	30	50	80	110	135

承認 Approved	楊	処理 Treatment			型 式 Model	VMF	
		材料 Material	SCS13A			品 名 Name	ステンレス製メスオスソケット
設計 Designed	蒲田	個 数 Q'ty	重量 Weight				
		尺 度 Scale	FREE			単 位 Unit	mm
製 図 Drawn		作 成 Date	2013.10.25			図 番 Drawing No.	A-FS-1050
FLOBAL CORPORATION							

1 2 3 4 5 6 7 8

FLOBAL A3