

型式		呼び径		A	B	C	D	E	F	HEX	Rc	概略重量 (g)
40メッシュ	100メッシュ	(A)	(B)									
VYS-02	VYS-H-02	8	1/4	65	49	19	20	28	46	23	1/4	240
VYS-03	VYS-H-03	10	3/8								3/8	230
VYS-04	VYS-H-04	15	1/2								1/2	230
VYS-06	VYS-H-06	20	3/4	80	59	23	25	39	55	32	3/4	360
VYS-08	VYS-H-08	25	1	90	70	27	32	48	70	41	1"	700
VYS-10	VYS-H-10	32	1 1/4	105	76	32	38	53	73	51	1 1/4"	900
VYS-12	VYS-H-12	40	1 1/2	120	87	40.5	44	62.5	81	57	1 1/2"	1200
VYS-16	VYS-H-16	50	2	140	99.5	50	56	75	94	69	2"	1900

寸法D・Eの公差は本体側を示す。(スクリーンはそれ以下の寸法とする)

推奨締付トルク

Rc	1/4	3/8	1/2	3/4	1"	1 1/4"	1 1/2"	2"
トルク (N・m)	20	25	30	50	80	110	135	175

**最高使用圧力**

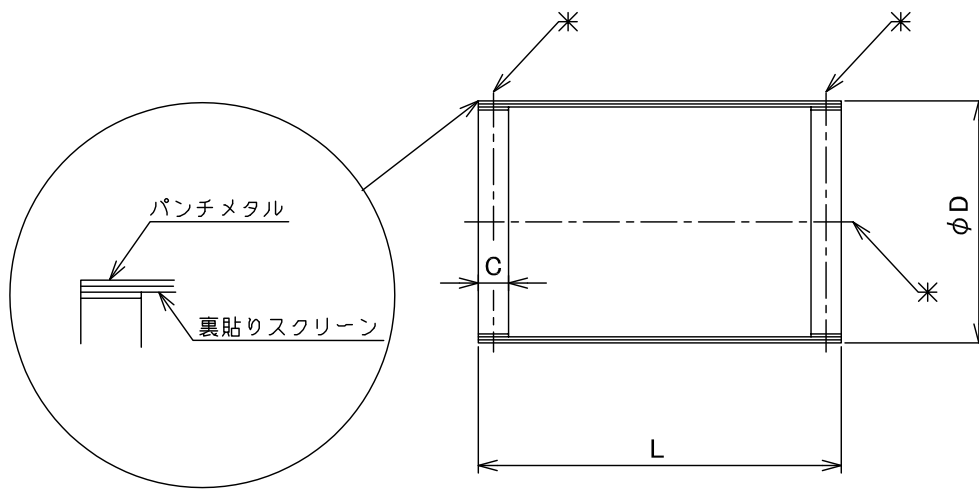
水・空気 : 5.49MPa(56kgf/cm<sup>2</sup>) (常温)  
 蒸気 : 0.5MPa(5kgf/cm<sup>2</sup>)

**注記**

- このバルブの材質に適合した流体を、ご使用ください。
- 記載内容について予告なく変更する場合があります。  
 変更・訂正等の最新情報は“総合情報サイト”に随時掲載しています。

	4	ボンネット	SCS14A相当	1	
	3	ガスケット	PTFE	1	
	2	スクリーン	SUS316相当	1	メッシュ ワイヤクロス
	1	ボディ	SCS14A相当	1	
図番 (品番) Parts No.	番号 Ref No	構成部品名称 Name of Components	材料 Materials	個数 Q'ty	備考 Remarks
承認 Approved	末吉	処理 Treatment	型式 Model VYS / VYS-H		
設計 Designed	伊東	材料 Material	品名 Name Y型ストレーナ (プラグレス)		
製図 Drawn		個数 Q'ty	別記	重量 Weight	別記
		尺度 Scale	none		
		作成 Date	2020.2.13	単位 Unit	mm
<b>FLOBAL CORPORATION</b>			図番 Drawing No.	A-FS-2407	

FLOBAL A3



呼び径(B)	D <sup>-0.2</sup> <sub>-0.5</sub>	L <sup>0</sup> <sub>-0.3</sub>	C	パンチメタル		
				厚さ	穴径	ピッチ
1/4~1/2	20	28	4.0	0.4	2	3
3/4	25	39	4.0	0.4	2	3
1	32	48	4.0	0.4	2	3
1 ¼	38	53	4.0	0.4	2	3
1 ½	44	62.5	4.0	0.4	2	3
2	56	75	4.0	0.4	2	3

メッシュ	40	100
線径	0.193	0.102

注記

1).記載内容について予告なく変更する場合があります。

変更・訂正等の最新情報は“総合情報サイト”に随時掲載しています。

FLOBAL A4V

承認 Approved	寺前	処理 Treatment			型式 Model	VYS
		材料 Material	SUS316相当			
設計 Designed	蒲田	個数 Q'ty	重量 Weight		品名 Name	スクリーン
		尺度 Scale	FREE			
製図 Drawn		作成 Date	2013.10.28	単位 Unit	mm	
<b>FLOBAL CORPORATION</b>					図番 Drawing No.	A-FS-1068