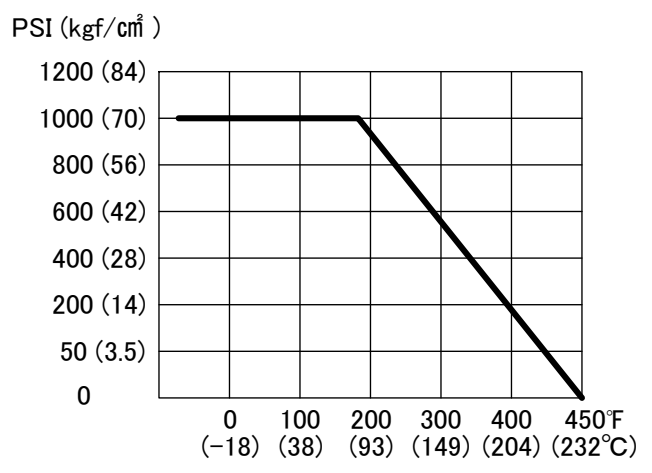


型 式	呼び径		A	L	C1	C2	H	E	Rc	重量 (g)
	(A)	(B)								
V32L-02	8	1/4	11.2	75	34	37.5	53	125	1/4	777
V32L-03	10	3/8	12.7						3/8	746
V32L-04	15	1/2	12.7						1/2	695
V32L-06	20	3/4	16	85	39	42.5	64	145	3/4	1062
V32L-08	25	1	20	103	51	50	66		1	1726
V32L-10	32	1 1/4	25	115	51	57.5	79	205	1 1/4	2355
V32L-12	40	1 1/2	32	125	58	62.5	83		1 1/2	3503
V32L-16	50	2	40	148	63	75	94	2	5539	

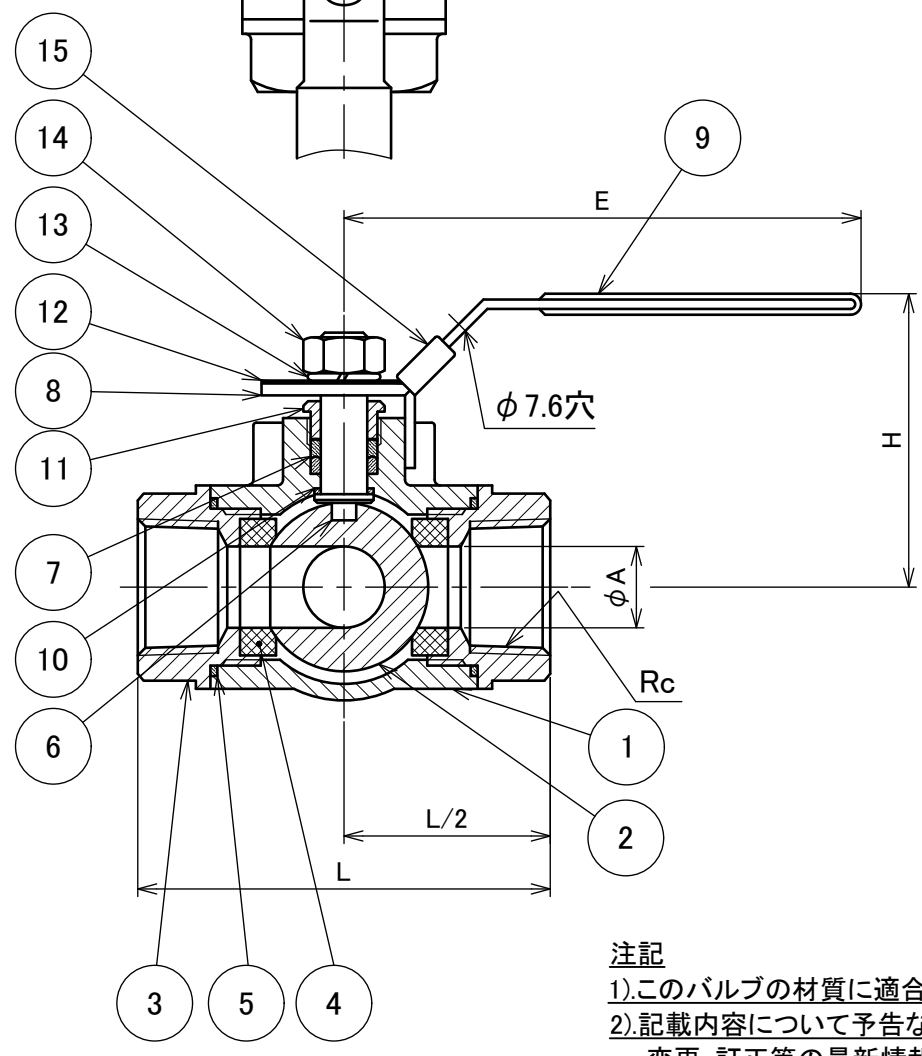
推奨締付トルク

Rc	1/4	3/8	1/2	3/4	1	1 1/4	1 1/2	2
トルク(N・m)	20	25	30	50	80	110	135	175

圧力-温度特性



最高使用圧力
 水・空気 : 6.86MPa (70kgf/cm²) 【常温】
 ※スチーム : 0.98MPa (10kgf/cm²)
 ※ボールシートが強化PTFEの場合のみ対応



注記
 1).このバルブの材質に適した流体を、ご使用ください。
 2).記載内容について予告なく変更する場合があります。
 変更・訂正等の最新情報は“総合情報サイト”に随時掲載しています。

15	ロッキングパッド	SUS304相当	1	
14	ハンドルナット	SUS304相当	1	
13	ハンドルワッシャー	SUS304相当	1	
12	フローインジケータ	SUS304相当	1	
11	グランドナット	SUS304相当	1	
10	スラストワッシャー	PTFE	1	
9	ハンドルカバー	PVC	1	
8	ハンドル	SUS304相当	1	
7	ステムパッキン	PTFE	1set	
6	ステム	SUS316相当	1	
5	ボディシール	PTFE	3	
4	シート	PTFE / 強化PTFE	4	(標準品/別注品)
3	エンドキャップ	SCS14A相当	3	
2	ボール	SUS316相当	1	
1	ボディ	SCS14A相当	1	
番号 Ref No	構成部品名称 Name of Components	材 料 Materials	個 数 Q'ty	備 考 Remarks

承認 Approved	末吉	処理 Treatment	別記			型 式 Model	V32L	
	設計 Designed 製 図 Drawn	伊東	材 料 Material	個 数 Q'ty	尺 度 Scale	品 名 Name	ステンレス製3方向ボールバルブ	
			作 成 Date	2020.6.15	単 位 Unit		クラス1000・Lポートタイプ	
FLOBAL CORPORATION						図 番 Drawing No.	A-FS-2543	

FLOBAL A3