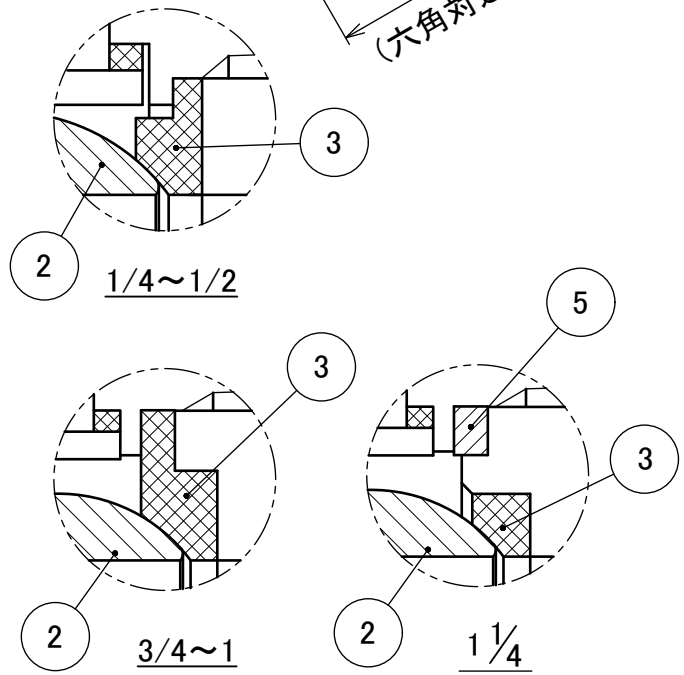
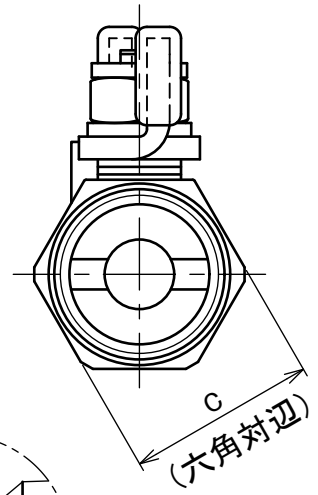
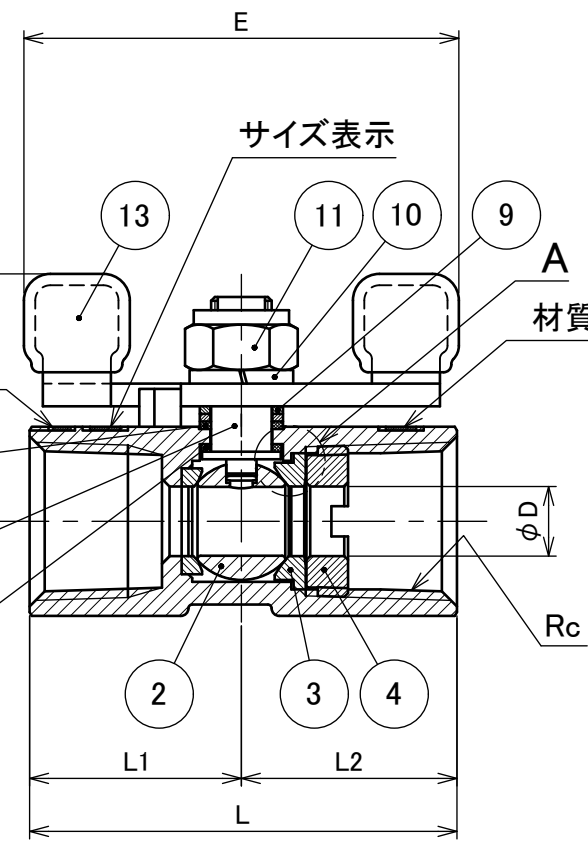
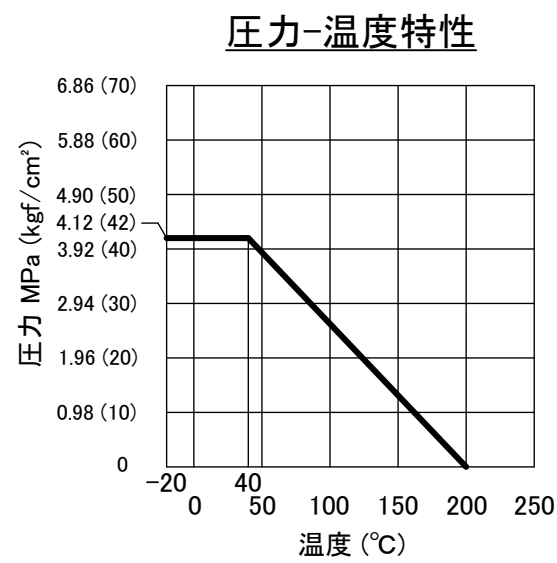
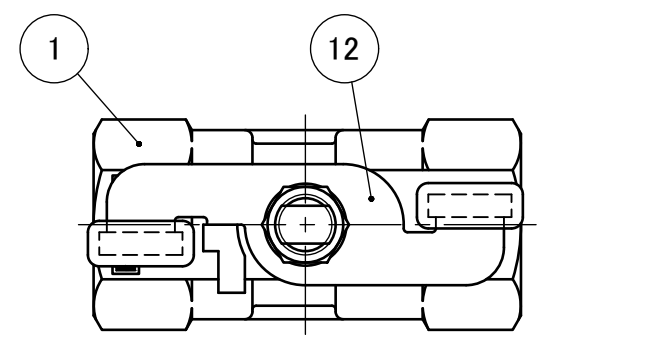


1 2 3 4 5 6 7 8

A
B
C
D
E
F
GLOBAL A3



型式	呼び径		ϕD	H	E	L	L1	L2	C	Rc	重量 (g)
	(A)	(B)									
V03W-02	8	1/4	5	26	51.5	39	18.5	20.5	17	1/4	60
V03W-03	10	3/8	7	28	54.5	44	21.2	22.8	21	3/8	90
V03W-04	15	1/2	9.2	32.5	57.5	56.5	28	28.5	25	1/2	150
V03W-06	20	3/4	12.5	36							
V03W-08	25	1	15	51.5	73	71	35.5	38	1	410	
V03W-10	32	1 1/4	20	56.5							78

推奨締付トルク

Rc	1/4	3/8	1/2	3/4	1	1 1/4
トルク(N・m)	20	25	30	50	80	110

注記

- ねじ部は、JIS B 0203 による。
- このバルブの材質に適した流体を、ご使用ください。
- 記載内容について予告なく変更する場合があります。
変更・訂正等の最新情報は“総合情報サイト”に随時掲載しています。

番号 Ref No	構成部品名称 Name of Components	材料 Materials	個数 Q'ty	備考 Remarks
13	ハンドルカバー	PVC	1	色:グリーン
12	ハンドル	SUS304相当	1	
11	ステムナット	SUS304相当	1	
10	ステムワッシャー	SUS304相当	1	
9	グランドワッシャー	SUS304相当	1 or 2	
8	ステムパッキン	PTFE	1set	
7	ステム	SUS316相当	1	
6	スラストワッシャー	PTFE	1	
5	ボディシール	PTFE	1	1 1/4のみ
4	インサート	SCS14A相当	1	
3	ボールシート	強化PTFE	2	
2	ボール	SUS316相当...1/4~1/2 SCS14A相当...3/4~1 1/4	1	
1	ボディ	SCS14A相当	1	

仕様

1.最高使用圧力: 常温の水、油、ガス...4.12MPa
飽和蒸気...0.5MPa(~150°Cまで)

2.使用温度範囲: -20°C~200°C (凍結なきこと)
圧力-温度特性参照

承認 Approved	末吉	処理 Treatment	別記			型式 Model	V03W	
	設計 Designed 伊東	伊東	材料 Material	別記			品名 Name	ステンレス製ボールバルブ
製図 Drawn		伊東	個数 Q'ty	別記	重量 Weight	別記	蝶形ハンドル・クラス600・レデュースドボア型	
		尺 Scale	none	⊕		図番 Drawing No.	A-FS-2541	
		作成 Date	2020.6.15	単位 Unit	mm			

FLOBAL CORPORATION

1 2 3 4 5 6 7 8