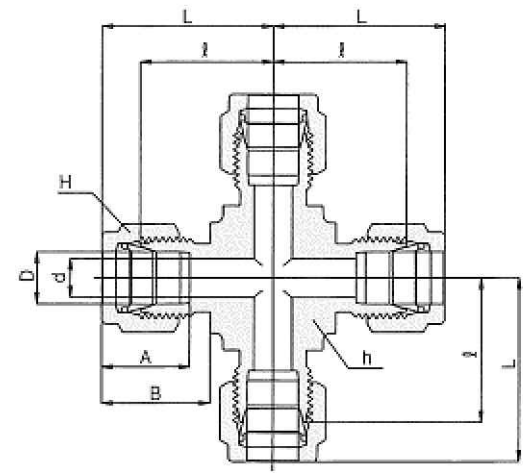


1	2	3	4	5	6	7	8	
部品名称	材質/備考							
本体	SUS316							
フロントフェルール	SUS316							
バックフェルール	SUS316							
ナット	SUS316/Agメッキ							

ミリサイズ

型式	チューブ外径 D	d最小	対面距離 (六角二面幅)		A	B	φ	L	概算 重量(g)
			h	H					
CXA-3M	3	2.4	9.5	12	12.9	15.3	15.7	22.30	53
CXA-4M	4	2.4	12.7	12	13.7	16.1	18.8	25.35	68
CXA-6M	6	4.8	12.7	14	15.3	17.7	19.6	27.00	79
CXA-8M	8	6.4	15.8	16	16.2	18.6	21.3	28.80	100
CXA-10M	10	7.9	20.6	19	17.2	19.5	23.9	31.50	159
CXA-12M	12	9.5	20.6	22	22.8	22.0	25.9	36.00	242
CXA-15M	15	11.9	25.4	25	24.4	22.0	28.7	38.80	328
CXA-16M	16	12.7	23.8	25	24.4	22.0	28.7	38.80	312
CXA-18M	18	15.1	27.0	30	24.4	22.0	29.7	39.80	390
CXA-20M	20	15.9	34.9	32	26.0	22.0	32.5	42.60	647
CXA-22M	22	18.3	34.9	32	26.0	22.0	32.5	42.60	521
CXA-25M	25	21.8	34.9	38	31.3	22.0	36.8	49.10	738



インチサイズ

型式	チューブ外径D		d最小	対面距離(六角二面幅)				A	B	φ	L	概算 重量(g)
	インチ	ミリ		h		H						
				インチ	ミリ	インチ	ミリ					
CXA-2	1/8	3.17	2.28	3/8	9.52	7/16	11.11	12.70	15.24	15.74	22.35	49
CXA-4	1/4	6.35	4.82	1/2	12.70	9/16	14.28	15.24	17.78	19.55	26.92	78
CXA-5	5/16	7.93	6.35	5/8	12.70	5/8	15.87	16.25	18.54	21.33	28.70	93
CXA-6	3/8	9.52	7.11	5/8	17.50	11/16	17.46	16.76	19.30	23.11	30.48	133
CXA-8	1/2	12.70	10.41	13/16	20.63	7/8	22.22	22.86	21.84	25.90	36.06	233
CXA-10	5/8	15.87	12.70	13/16	20.63	1	25.40	24.38	21.84	28.70	38.80	263
CXA-12	3/4	19.05	15.74	1-1/16	25.40	1-1/8	28.57	24.38	21.84	29.71	39.87	338
CXA-14	7/8	22.22	18.28	1-3/8	34.92	1-1/4	31.75	25.90	21.84	34.54	44.70	571
CXA-16	1	25.40	22.35	1-3/8	34.92	1-1/2	38.10	31.24	26.41	36.83	49.02	722

仕様
 1.最高使用圧力:使用推奨チューブの最高使用圧力に準拠する。
 注意:同使用圧力は温度により異なりますので、ご注意ください。
 2.使用温度範囲:-321°F(-196°C)~1200°F(649°C)
 注記
 1.この製品は、韓国のHY-LOK社の製品です。
 2.記載内容について予告なく変更する場合があります。
 変更・訂正等の最新情報は“総合情報サイト”に随時掲載しています。

承認 Approved	処理 Treatment			型式 Model	CXA					
	材料 Material				品名 Name	ユニオンクロス				
設計 Designed	個数 Q'ty	重量 Weight				製図 Drawn	玉地	単位 Unit	mm	図番 Drawing No.
	尺度 Scale	作成 Date	2014.12.4	黒田	FREE					
FLOBAL CORPORATION										

FLOBAL A3