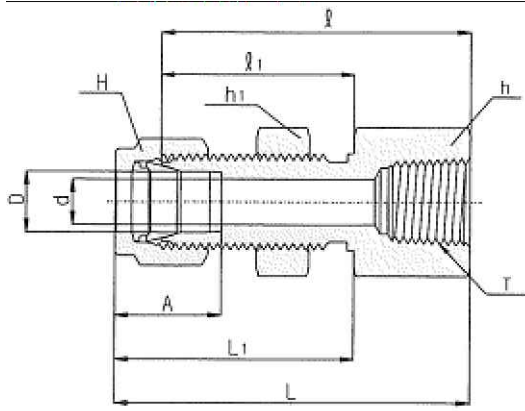


1	2	3	4	5	6	7	8	
部品名称	材質/備考	ミリサイズ						
本体	SUS316							
フロントフェール	SUS316							
バックフェール	SUS316							
ナット	SUS316/Agメッキ							
パネル取付ナット	SUS316							

型式	チューブ 外径D	T Ro(PT)	d最小	対面距離(六角二面幅)			A	φ	φ _i	L	L ₁	パネル穴 ドリル サイズ	パネル 最大厚さ	概算 重量(g)
				h	h _i	H								
CBFC 3M- 2R	3	1/8	2.4	14.0	12.7	12	12.9	38.1	24.6	44.60	31.10	8.3	12.7	31
CBFC 3M- 4R	3	1/4	2.4	19.0	12.7	12	12.9	43.1	24.6	49.60	31.10	8.3	12.7	50
CBFC 6M- 2R	6	1/8	4.8	15.8	15.8	14	15.3	39.6	27.7	46.90	35.00	11.5	10.2	81
CBFC 6M- 4R	6	1/4	4.8	19.0	16.0	14	15.3	44.4	26.2	51.80	33.60	11.5	10.2	66
CBFC 6M- 6R	6	3/8	4.8	22.0	15.9	14	15.3	46.0	26.2	53.30	33.50	11.5	10.2	68
CBFC 8M- 2R	8	1/8	6.3	18.0	17.5	16	16.2	42.0	28.6	48.70	35.30	13.1	11.2	59
CBFC 8M- 4R	8	1/4	6.3	19.0	17.4	16	16.2	46.7	28.4	53.85	35.55	13.1	11.2	67
CBFC 8M- 6R	8	3/8	6.3	22.0	17.5	16	16.2	48.4	28.6	55.10	35.30	13.1	11.2	77
CBFC10M- 2R	10	1/8	7.9	22.0	22.0	19	17.2	46.0	29.4	53.70	37.10	16.2	11.2	104
CBFC10M- 4R	10	1/4	7.9	19.0	22.0	19	17.2	48.2	29.9	55.90	37.60	16.2	11.2	87
CBFC10M- 6R	10	3/8	8.0	22.0	22.0	19	17.2	49.2	29.4	56.90	37.10	16.2	11.2	96
CBFC12M- 2R	12	1/8	9.5	24.0	23.8	22	22.8	50.2	31.8	60.30	41.90	19.5	12.7	147
CBFC12M- 4R	12	1/4	9.5	24.0	23.8	22	22.8	52.6	31.8	62.70	41.90	19.5	12.7	145
CBFC12M- 6R	12	3/8	9.5	24.0	23.8	22	22.8	51.6	30.8	61.70	40.90	19.5	12.7	133
CBFC12M- 8R	12	1/2	9.5	27.0	24.0	22	22.8	56.4	31.8	66.50	41.90	19.5	12.7	152



インチサイズ

型式	チューブ外径D		T Ro(PT)	d最小	対面距離(六角二面幅)						A	φ	φ _i	L	L ₁	パネル穴 ドリル サイズ	パネル 最大厚さ	概算 重量(g)
	インチ	ミリ			h	h _i	H	インチ	ミリ									
										インチ								
CBFC 2- 2R	1/8	3.17	1/8	2.28	9/16	14.28	1/2	12.70	7/16	11.11	12.70	38.10	24.63	44.70	31.24	8.38	12.70	33
CBFC 2- 4R	1/8	3.17	1/4	2.28	3/4	19.05	1/2	12.70	7/16	11.11	12.70	42.90	24.63	49.25	30.95	8.33	12.70	48
CBFC 4- 2R	1/4	6.35	1/8	4.82	5/8	15.87	5/8	15.87	9/16	14.28	15.24	39.62	26.16	46.99	33.52	11.50	10.16	45
CBFC 4- 4R	1/4	6.35	1/4	4.82	3/4	19.05	5/8	15.87	9/16	14.28	15.24	44.45	26.16	51.81	33.52	11.50	10.16	59
CBFC 4- 6R	1/4	6.35	3/8	4.82	7/8	22.22	5/8	15.87	9/16	14.28	15.24	46.00	26.20	53.24	33.44	11.50	10.16	68
CBFC 6- 2R	3/8	9.52	1/8	7.11	11/16	17.46	3/4	19.05	3/4	19.05	16.76	42.10	28.50	49.31	35.71	14.68	11.17	69
CBFC 6- 4R	3/8	9.52	1/4	7.11	3/4	19.05	3/4	19.05	11/16	17.46	16.76	47.75	29.46	55.11	36.83	14.68	11.17	74
CBFC 6- 6R	3/8	9.52	3/8	7.11	7/8	22.22	3/4	19.05	11/16	17.46	16.76	49.30	29.50	56.51	36.71	14.68	11.17	84
CBFC 8- 2R	1/2	12.70	1/8	10.41	15/16	23.81	15/16	23.81	7/8	22.22	22.86	50.20	31.80	60.35	41.96	19.44	12.70	138
CBFC 8- 4R	1/2	12.70	1/4	10.41	15/16	23.81	15/16	23.81	7/8	22.22	22.86	50.20	31.80	60.36	41.96	19.44	12.70	133
CBFC 8- 6R	1/2	12.70	3/8	10.41	15/16	23.81	15/16	23.81	7/8	22.22	22.86	51.56	31.75	61.72	41.91	19.44	12.70	127
CBFC 8- 8R	1/2	12.70	1/2	10.41	1-1/16	26.98	15/16	23.81	7/8	22.22	22.86	56.38	31.75	66.54	41.91	19.44	12.70	149
CBFC12-12R	3/4	19.05	3/4	15.74	1-1/4	31.75	1-3/16	30.16	1-1/8	28.57	24.38	63.60	38.30	73.51	47.21	25.79	16.76	234

仕様
 1.最高使用圧力:使用推奨チューブの最高使用圧力に準拠する。
 注意:同使用圧力は温度により異なりますので、ご注意ください。
 2.使用温度範囲:-321°F(-196°C)~1200°F(649°C)
注記
 1.この製品は、韓国のHY-LOK社の製品です。
 2.記載内容について予告なく変更する場合があります。
 変更・訂正等の最新情報は“総合情報サイト”に随時掲載しています。

承認 Approved	処理 Treatment			型式 Model	CBFC		
	材料 Material			品名 Name	メスパネルコネクタ		
設計 Designed	個数 Q'ty		重量 Weight				
	尺度 Scale	FREE					
製図 Drawn	作成 Date	2015.11.13	単位 Unit	mm			
	FLOBAL CORPORATION				図番 Drawing No.	A-FS-1681	