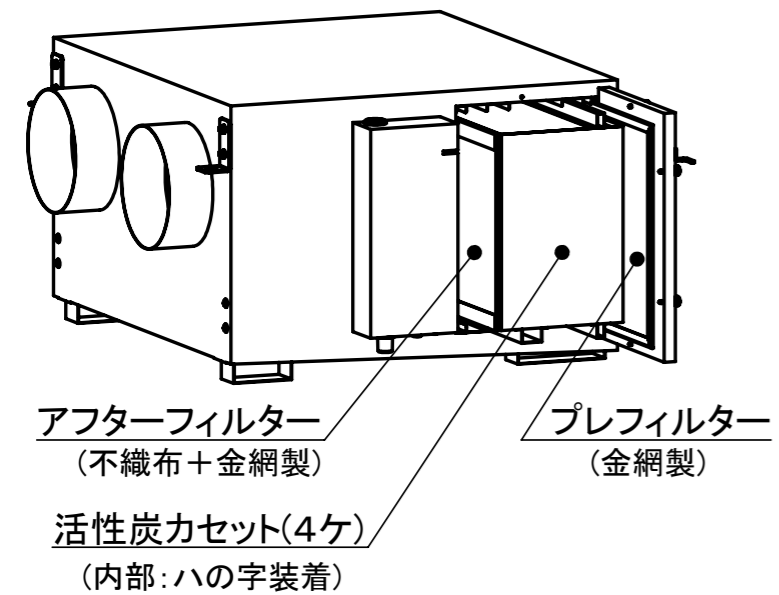


フィルター構成



メンテナンス側寸法
⇒600mm以上確保要

モデル名称	SN3110
用途	脱臭
電源	AC200V(単相)
周波数	50/60 Hz
消費電力	260/370 W
処理風量	18/22 m ³ /分
寸法(吸入口を前面として)	803幅×783奥行×450高
質量	67 kg
風量調節	無接点無段階
集塵方式	活性炭フィルター
設置方法	天吊・棚置き
吸入口	開放型
吹出口	ダクト型(Φ200)
活性炭カセット	4個(0.65kg/個)
活性炭カセットサイズ	705幅×180奥行×25高

注：仕様値は予告なく変更する場合があります。

3				株式会社 オーデン	部品名称 活性炭脱臭機 SN3110型 寸法図	図面番号		シートNO			
2			DS160050								
1			承認 橋谷田			審査 橋谷田	設計 大下		作成日 2016/11/26	尺度 1:8	投影法
記号	訂正内容	訂正者	訂正日								

関連図番 DS160048