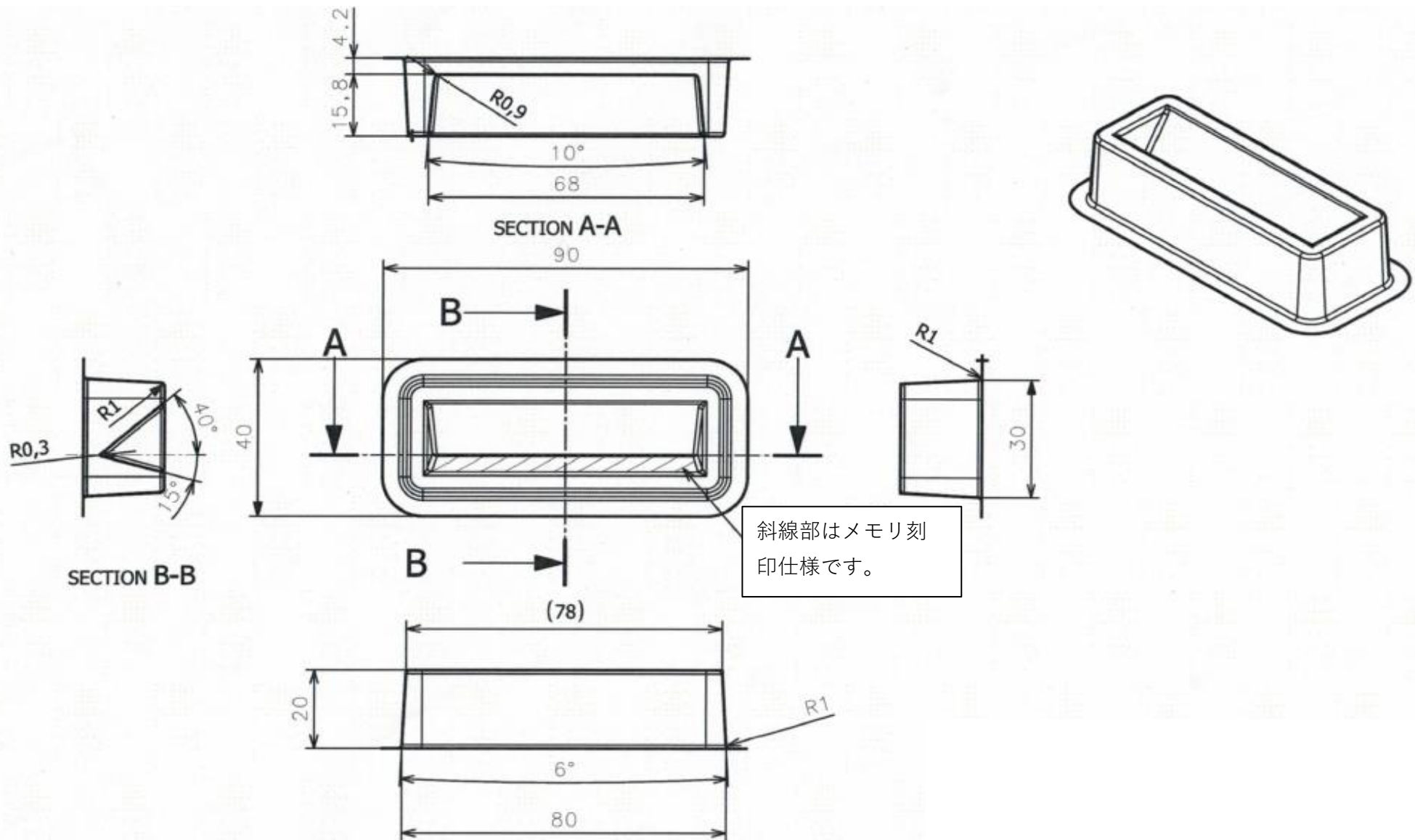


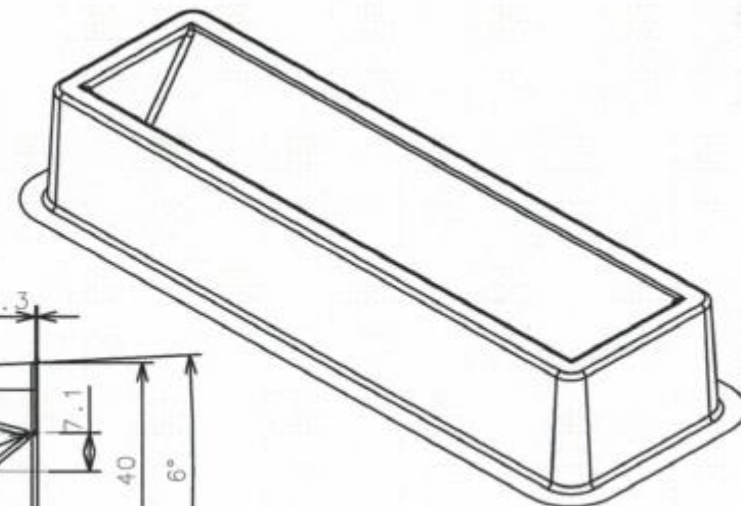
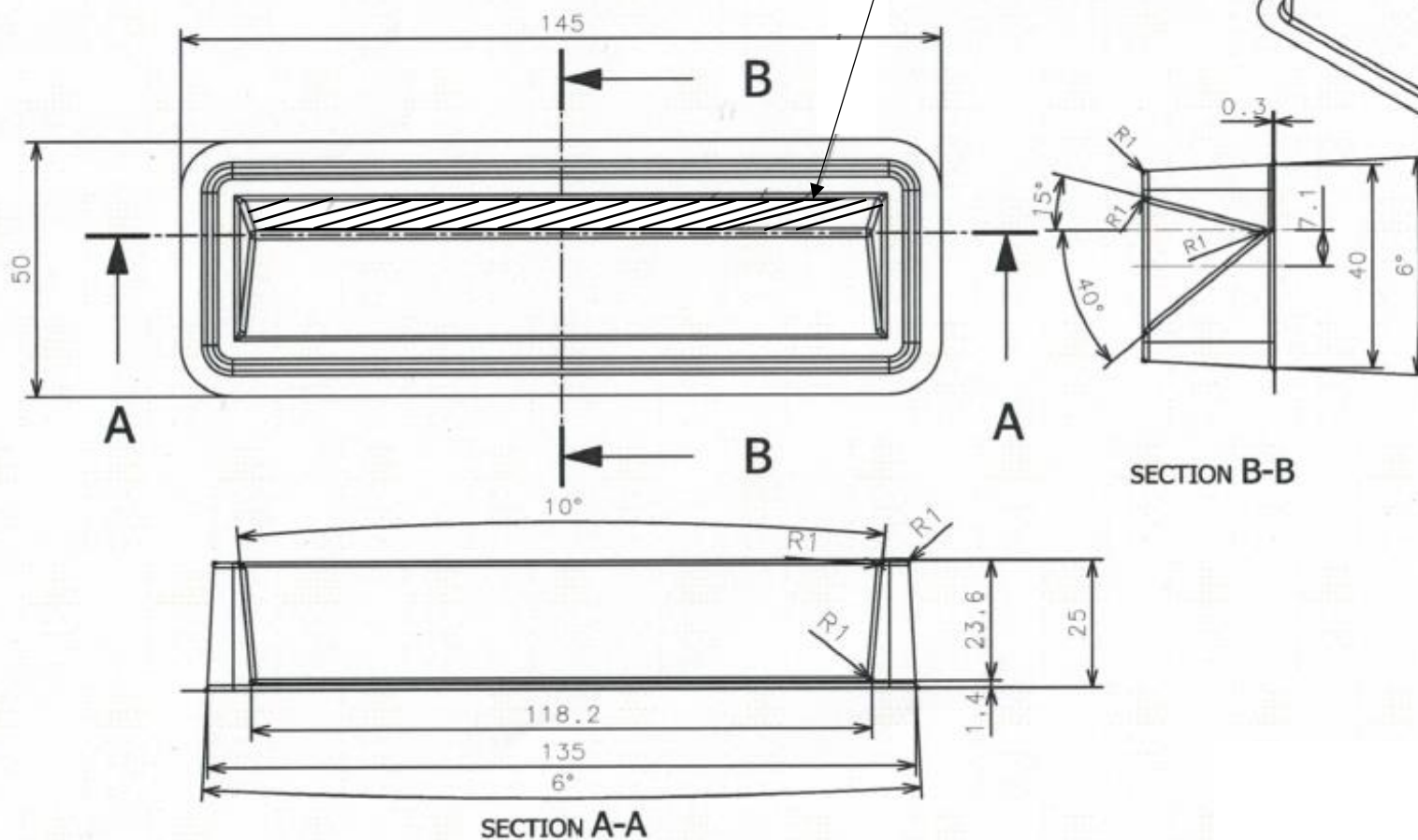
リザーバー(10ml)仕様書



容量	材質	滅菌	個別包装単位
10m l	PP	有り	1個/袋
			5個/袋
		無し	5個/袋

リザーバー(30ml)仕様書

斜線部はメモリ刻印仕様です。



※板厚は、0.4mmとする。

容量	材質	滅菌	個別包装単位
30ml	PP	有り	1個/袋
			5個/袋
		無し	5個/袋