

お買い上げいただき、まことにありがとうございました。

この説明書は、本製品の組み立て方、使い方、使用上の注意について記載しています。

ご使用前に、必ずこの説明書をよくお読みの上、正しくお使いください。また、この説明書は大切に保管してください。

## 使用上の注意

必ずお守りください

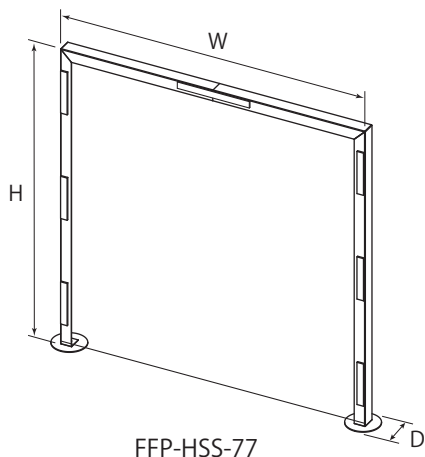
- 本製品は対面時での飛沫感染を軽減するものであり、ウィルスによる感染防止を保証するものではありません。
- シートは透明のポリエチレンを使用しておりますが、製品の仕様上、若干乳白がかかっております。
- ポリエチレンの特性上、表面に小さなキズなどがありますが、品質には問題ありません。
- シートは用途に合わせて、任意にカットしてご使用ください。
- 両面テープで固定した当製品に物を載せたり手を掛けたりしないでください。転倒や破損の恐れがあります。
- ご利用後は必ず除菌をし、換気の良い場所で保管してください。
- 火気の当たる場所では使用しないでください。
- 本製品は屋内での設置、使用を想定しております。

本製品は生産より出荷に至るまで厳重に検査しておりますが、万一製品に破損またはご使用に支障をきたす場合は、誠に恐れ入りますが購入先または下記宛先までお問合せください。

日本フォームサービス株式会社

電話：03-3636-0011(代表) ホームページ：<http://www.forvice.co.jp> メール：[info@forvice.co.jp](mailto:info@forvice.co.jp)

## 製品概要



### FFP-HSS シリーズの型番とサイズ

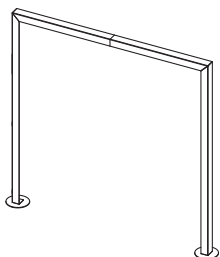
FFP-HSS-67

W:600 H:700 D:75

FFP-HSS-77

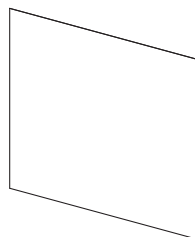
W:700 H:700 D:75

## 梱包内容



スタンド・・・1個  
各型番に対応したスタンドが入っています

※板ではありません



PEシート・・・1枚  
W:700 H:680



マグネット (小)・・・6個



マグネット (大)・・・1個

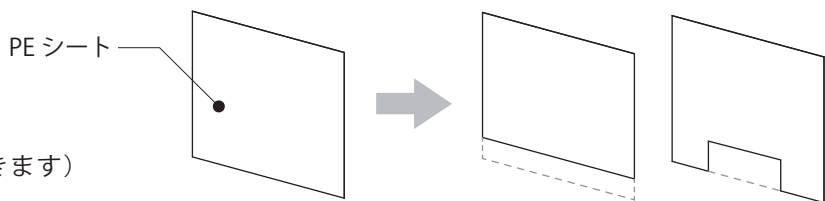
## 1. PEシートをカットする

PEシート（W: 700 H: 680）をスタンドに対応したサイズに合わせてカットし、調整して下さい。  
また、用途に応じて（書類の受け渡し窓など）任意にハサミでカットすることができます。

### 型番に対応したシートサイズ

FFP-HSS-67・・・W:600 H:680

FFP-HSS-77・・・W:700 H:680  
（カットせずに使用できます）



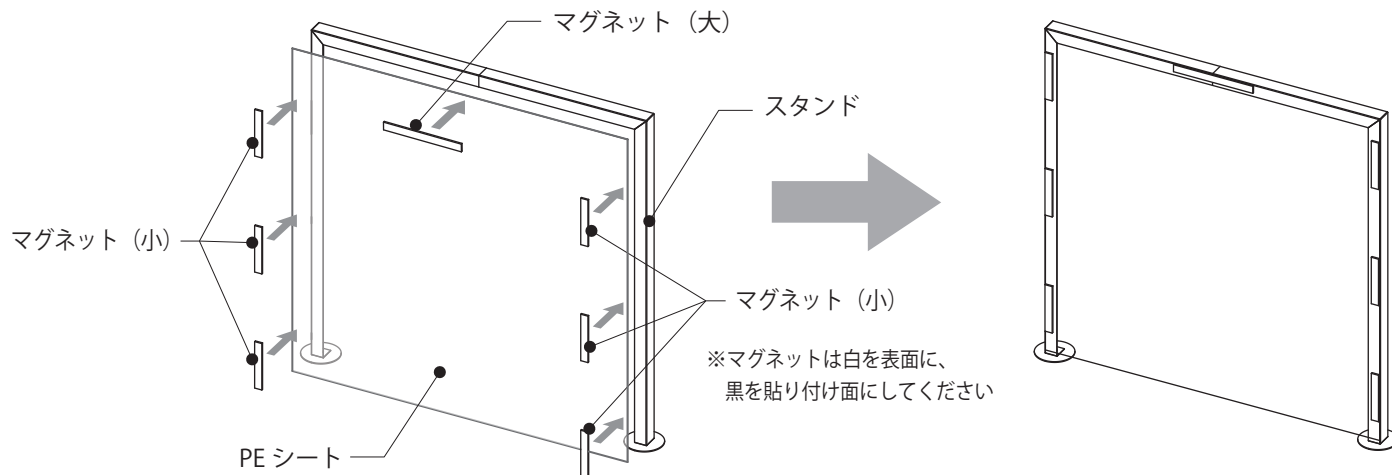
用途に応じたカットの例（受け渡し窓）



シートをカットする際は、指を切らないように気を付けて下さい。

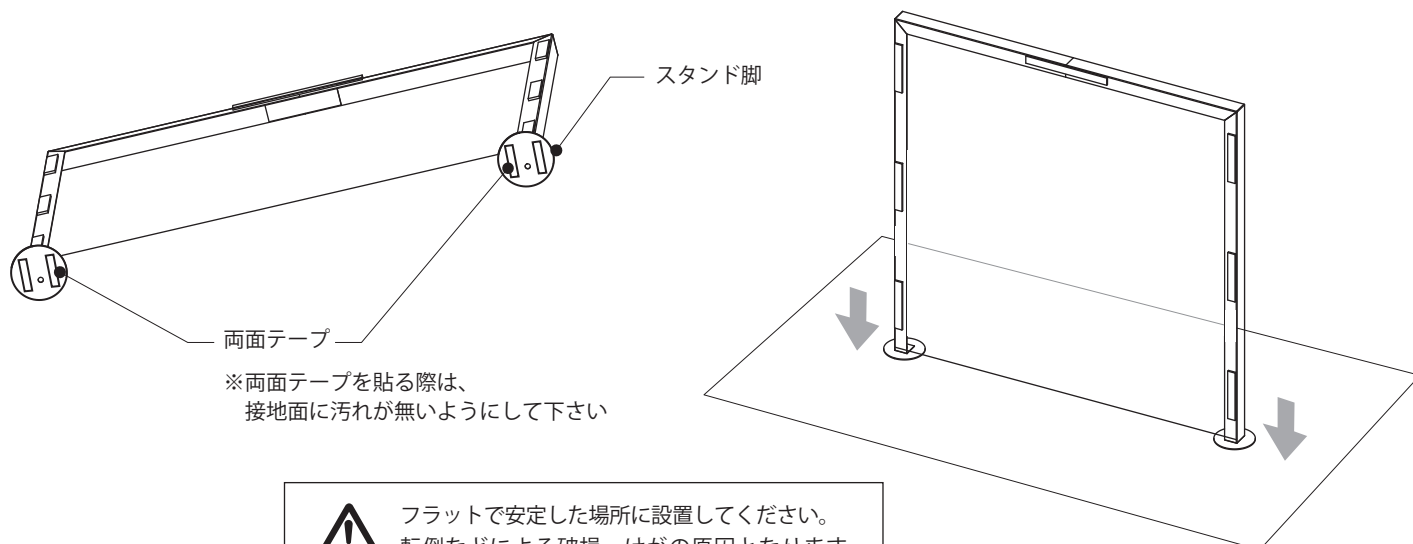
## 2. PEシートをスタンドに固定する

PEシートをマグネットで下図のように7箇所、固定して下さい。



## 3. スタンドを設置する

スタンドの脚の裏面にある両面テープで、設置場所にしっかりと固定して下さい。



フラットで安定した場所に設置してください。  
転倒などによる破損・けがの原因となります。