

お買い上げいただき、まことにありがとうございました。

この説明書は、本製品の組み立て方、使い方、使用上の注意について記載しています。

ご使用前に、必ずこの説明書をよくお読みの上、正しくお使いください。また、この説明書は大切に保管してください。

使用上の注意

必ずお守りください

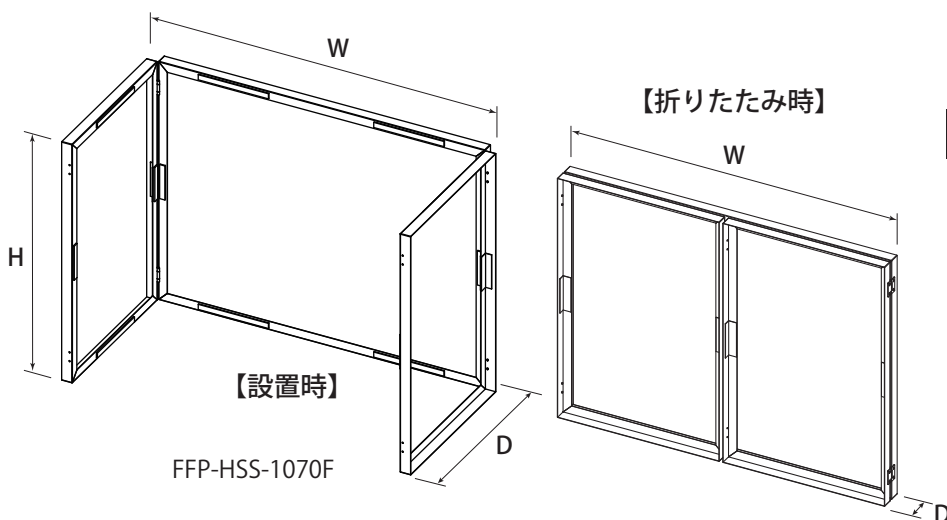
- 本製品は対面時での飛沫感染を軽減するものであり、ウィルスによる感染防止を保証するものではありません。
- シートは透明のポリエチレンを使用しておりますが、製品の仕様上、若干乳白がかかっております。
- ポリエチレンの特性上、表面に小さなキズなどがありますが、品質には問題ありません。
- 本製品に物を載せたり、手を掛けたりしないでください。転倒や破損の恐れがあります。
- 折りたたむ際は指をはさまないようにご注意ください。
- 固定式ではありませんので、転倒にご注意ください。
- ご利用後は必ず除菌をし、換気の良い場所で保管してください。
- 火気の当たる場所では使用しないでください。
- 本製品は屋内での設置、使用を想定しております。

本製品は生産より出荷に至るまで厳重に検査しておりますが、万一製品に破損またはご使用に支障をきたす場合は、誠に恐れ入りますが購入先または下記宛先までお問合せください。

日本フォームサービス株式会社

電話：03-3636-0011(代表) ホームページ：<http://www.forvice.co.jp> メール：info@forvice.co.jp

製品概要

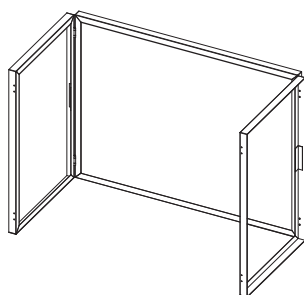


型番 FFP-HSS-1070F

サイズ 【設置時】
W:994 H:700 D:492 (mm)

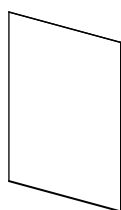
【折りたたみ時】
W:930 H:700 D:67 (mm)

梱包内容



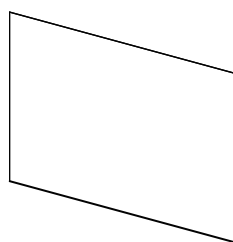
スタンド…1個

※板ではありません



PEシート (小) …2枚
W:460 H:700

※板ではありません



PEシート (大) …1枚
W:920 H:700



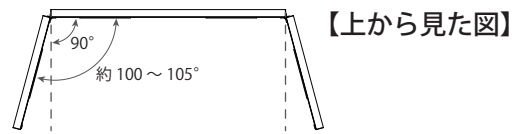
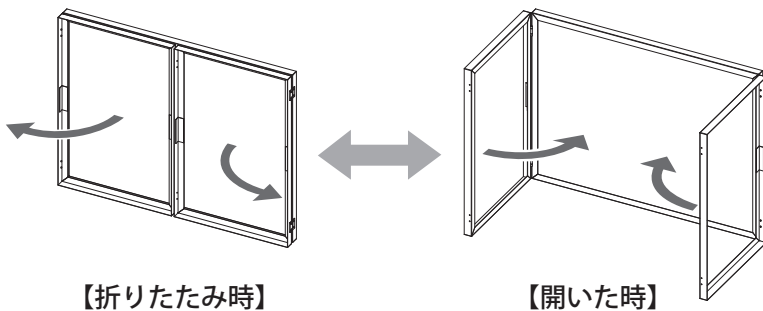
マグネット (小) …6個



マグネット (大) …8個

1. スタンドの開閉について

折りたたまれているスタンドの両側面を開閉することで、簡単に自立設置、収納をすることができます。
作業をする際は、フラットで安定した場所で行ってください。



開き角度は90° から
更に+10～15° 程度まで開くことが可能です。



折りたたむ際は、スタンドに指をはさまないように気をつけてください。

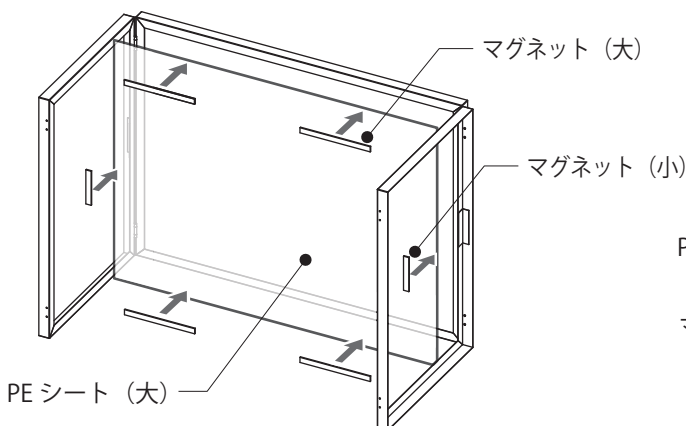


フラットで安定した場所で作業を行ってください。
転倒などによる破損・けがの原因となります。

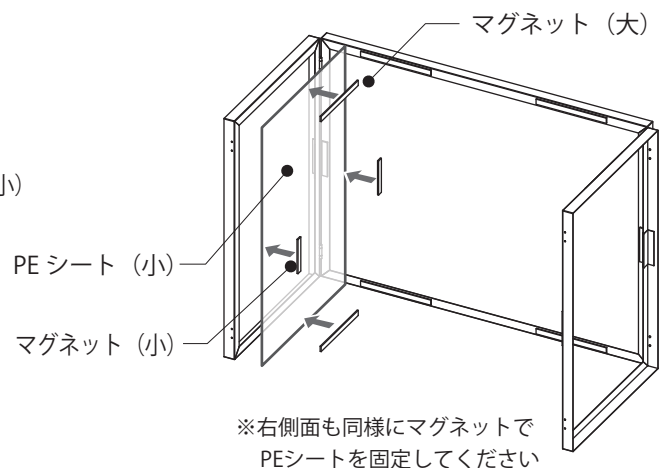
2. PEシートをスタンドに固定する

PEシートをマグネットで下図のように14箇所、固定して下さい。
※マグネットは白を表面に、黒を貼付け面にしてください。

【PEシート（大）の固定】

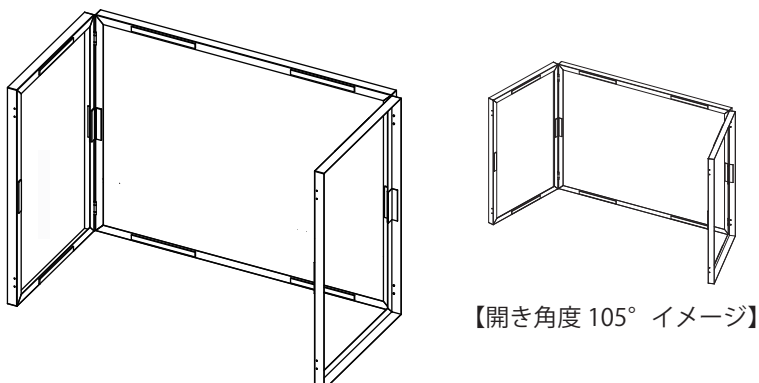


【PEシート（小）の固定】



3. スタンドを設置する

スタンドの両側面をしっかりと開き（開き角度/90～105° 程度）、フラットで安定した場所に設置してください。
自立しますが、固定式ではありませんので、転倒などに十分に気をつけてください。



設置の際は、スタンド両側面をしっかりと開いてください。（開き角度/90～105° 程度）
転倒などによる破損・けがの原因となります。



フラットで安定した場所に設置してください。
転倒などによる破損・けがの原因となります。



本製品に物を載せたり、手を掛けたりしないでください。転倒などによる破損・けがの原因となります。