

# 中量スライドラック取扱説明書

組立・御使用前に必ずこの「取扱説明書」をお読み下さい。

この度は中量スライドラックをお買い上げいただき、誠にありがとうございます。

この説明書は、製品の使用上の注意事項と組立の手順について記載しています。組立・ご使用前に、この説明書をよくお読みの上、正しく組立後、安全にご使用下さい。また製品を末長くご使用いただくために、この説明書は大切に保存して下さい。

## ■表示の説明

### ⚠警告

この警告事項を無視して、誤った取扱いをすると、人が死亡または重傷を負う可能性が想定される内容が記載されています。

### ⚠注意

この注意事項を無視して、誤った取扱いをすると、人が障害を負ったり、物的損害の発生が想定される内容が記載されています。

### ⚠警告

#### ●ご使用の際は必ずアンカーボルトで床に固定して下さい。

アンカーボルトで床に固定せずに使用しないで下さい。ラックが転倒してけがをする恐れがあります。

#### ●同時に二段以上引き出さないで下さい。

二重引出し防止装置は装備されていませんので必ず1段ずつ引き出して使用して下さい。1度に二段以上引出して使用するとラックが転倒してけがをする恐れがあります。

#### ●耐荷重より重いものを載せないで下さい。

耐荷重より重いものを載せるとスライドテーブルを引き出した時にラックが転倒してけがをする恐れがあります。

奥行	1段当たりの耐荷重 (等分布荷重)	1段当たりの総耐荷重 (総耐荷重※天板を除く)
600D	250kg/1台当たり	1000kg/1台当たり
900D	300kg/1台当たり	1200kg/1台当たり

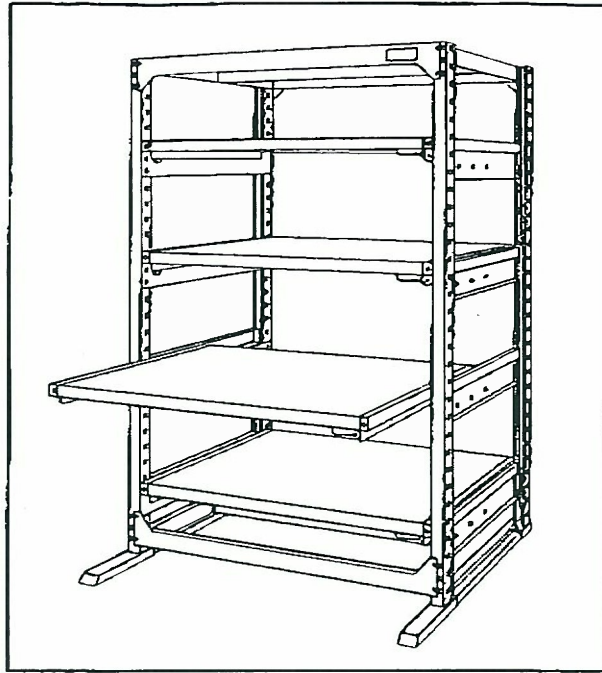
【注意】棚段数が標準より多い場合には総耐荷重は低減します。

#### ●安全部品をはずして使用しないで下さい。

アンカーボルト、取付ボルト、テーブルロック装置をはずして使用しないで下さい。部品が脱落して事故になることがあります。

#### ●分解・組立・廃棄する時は専門業者にお任せ下さい。

## 保存用



### ⚠注意

#### 【設置条件について】

●この製品は屋内用です。屋外で使用されますと筋ついで強度が低下する恐れがあります。

●ラック本体の水平を保つように調整を行って下さい。水平が保たれない不安定な床面に設置されますと物が転倒してけがをしたり荷物が落下し破損する恐れがあります。

●ラック設置に適した強度を持った床面へ設置して下さい。アスファルト床等アンカーボルトの耐力が十分保てない場所への設置はしないでください。

#### 【安全にご使用いただくために】

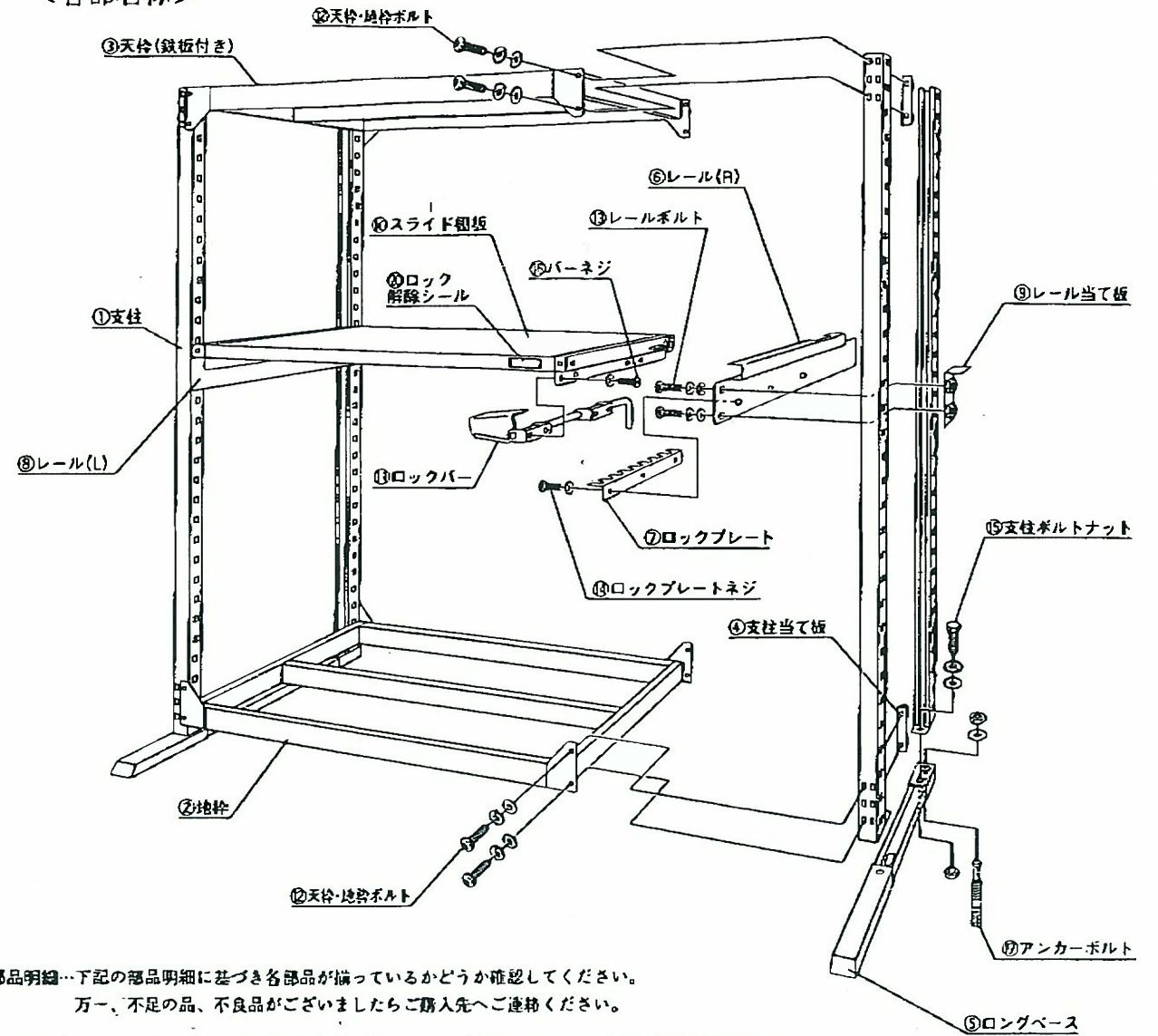
●スライドテーブルはゆっくりと引き出して下さい。強く引き出すと、ストッパーの乗り越えや破損によりテーブルが抜け落ちてけがをすることがあります。

●可動部分のすきまに手や指などを入れないで下さい。手や指が挟まれてけがをすることがあります。

●最上段の天板に荷物を載せないで下さい。ラック本体が倒れ荷物が破損したりけがをすることがあります。

●この製品を第三者に譲渡、貸し出しを行う際は、本取扱説明書を添えてお渡し下さい。

## <各部名称>



■部品明細…下記の部品明細に基づき各部品が揃っているかどうか確認してください。万一、不足の品、不良品がございましたらご購入先へご連絡ください。

No	品名	4段(スライド3段)		5段(スライド4段)		
		単体	連結	単体	連結	
①	支柱	4	2	4	2	
②	地枠	1	1	1	1	
③	天枠(鉄板付き)	1	1	1	1	
④	支柱当て板	8	8	8	8	
⑤	ロングベース	2	1	2	1	
⑥	レール(R)	3	3	4	4	
⑦	ロックプレート	3	3	4	4	
⑧	レール(L)	3	3	4	4	
⑨	レール当て板	12	12	16	16	
⑩	スライド棚板	3	3	4	4	
⑪	ロックバー	3	3	4	4	
⑫	天枠 地枠ボルト	16セット	16セット	16セット	16セット	六角孔ボタンB.W.SW M10×25
⑬	レールボルト	24セット	24セット	32セット	32セット	六角孔ボタンB.W.SW M10×25
⑭	ロックプレートネジ	9セット	9セット	12セット	12セット	十字トラスBSW M6×16
⑮	支柱ボルトナット	4セット	2セット	4セット	2セット	B.N.W.SW M12×30
⑯	バーネジ	12セット	12セット	16セット	16セット	十字トラスBSW M4×8
⑰	アンカーボルト	4セット	2セット	4セット	2セット	C10×60
⑱	ライナー	20	10	20	10	
⑲	六角レンチ	1	1	1	1	
⑳	ロック解除シール	3	3	4	4	

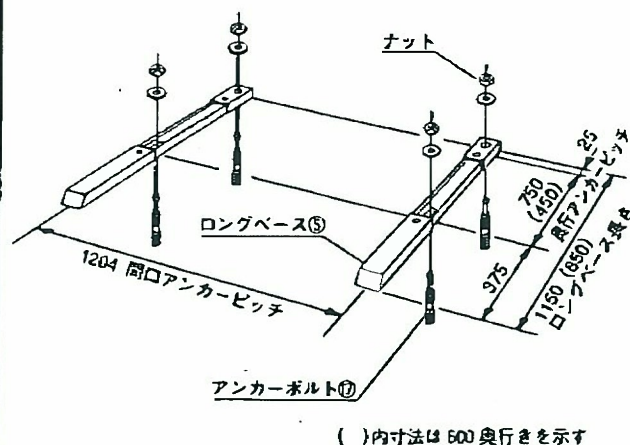
# 組立手順

【ご注意】・部材明細に基づき各部材がそろっているかどうかを必ず確認して下さい。  
・組立ては凹凸・段差のない場所を選んで行って下さい。

◎組立後の点検 ・全ての取り付けボルトが確実に締め付けられていることを確認の上、ご使用下さい。  
・部品が脱落して事故になることがあります。全てのボルトが完全に締め付けられているか確認願います。

## ①アンカーボルトの取り付け

1. 設置場所に正確に寸法図のように墨出しをして⑦アンカーボルトを打ち込みます。(アンカーボルトC10×60×4本/単体)
2. 打ち込んだアンカーボルトのナットを外して⑤ロングベースをセットし再びナットで取り付けます。



( )内寸法は600奥行を示す

図-1

▲警告 [アンカーボルトで固定せずに使用しないで下さい。ラックが転倒してけがをするおそれがあります。]

## ②本体フレーム(支柱、地枠、天枠)の組立

1. ⑤ロングベースの上に②地枠を置き前後左右4ヶ所のガセット板に①支柱の下部をセットし、支柱の内側に④支柱当て板をあてがい②天地枠ボルトで取り付けます。(六角孔ボタンB.W.SW M10×25×8本/台)
2. ③天枠(鉄板付)も地枠と同様の手順で④支柱当て板と②天地ボルトで取り付けます。(六角孔ボタンB.W.SW M10×25×8本/台)

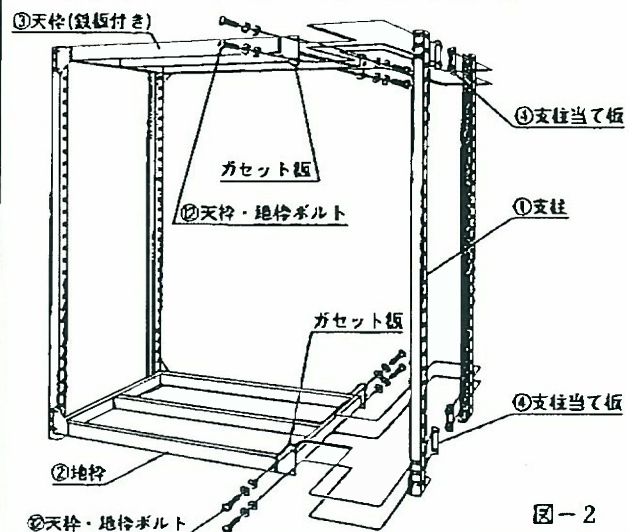


図-2

## ⑤レールとスライド棚板の取り付け

1. ⑥レール(R)に⑦ロックプレートと⑧ロックプレートネジで取り付けます。(十字トラスB.SW M6×16×3本/1段)
2. ⑨レール当て板を支柱の内側にあてがい、まず最下段の⑥⑧レール(R.L)から⑩レールボルトで取り付けます。(六角孔ボタンB.W.SW M10×25×8本/1段)
3. ⑪スライド棚板を斜めに差し込み、後部のベアリングをレール上部に軽くのせた状態でゆっくりと押し込みレール後部の凹部から脊かにセットして下さい。2段目以降は任意の高さで同様の手順で取り付けして下さい。

上部スライド棚板は250mmピッチ以下の取り付けはできません。

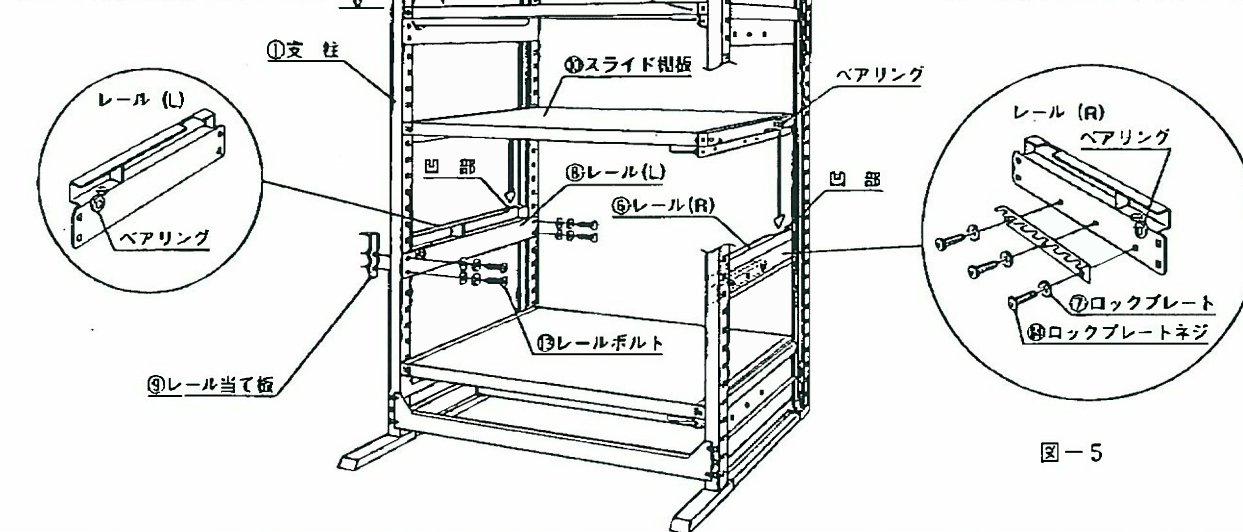


図-5

## ③ロングベースと支柱フレームの取り付け

1. ①支柱のベースプレート4ヶ所の穴を⑤ロングベースの取り付け孔に合わせて⑨支柱ボルトナットで取り付けます。(B.N.W.SW M12×30×4本/単体)
2. ラックの水平を確認し、ロングベースと支柱の間に⑩ライナーを差し込んでレベル調整を行って下さい。

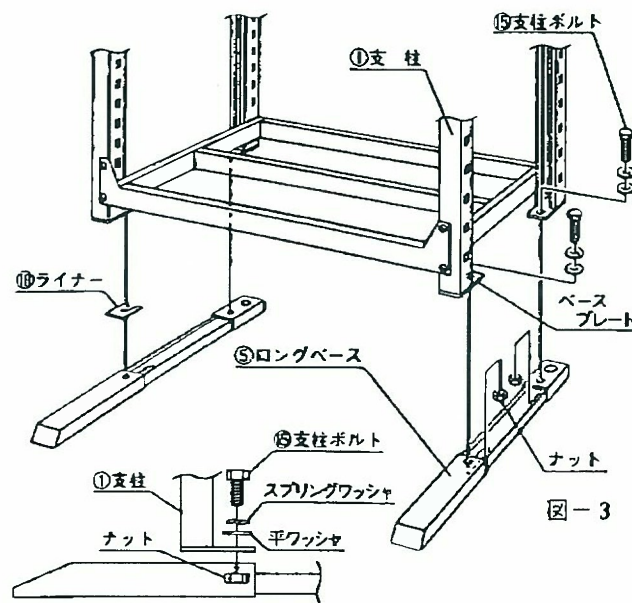


図-3

## ④ロックバーの取り付け

1. ⑫スライド棚板を図4のように裏向きにし棚板に⑪ロックバーの「型金具」を⑬バーネジで取り付けます。(十字トラスB.SW M4×8×4本/1段)

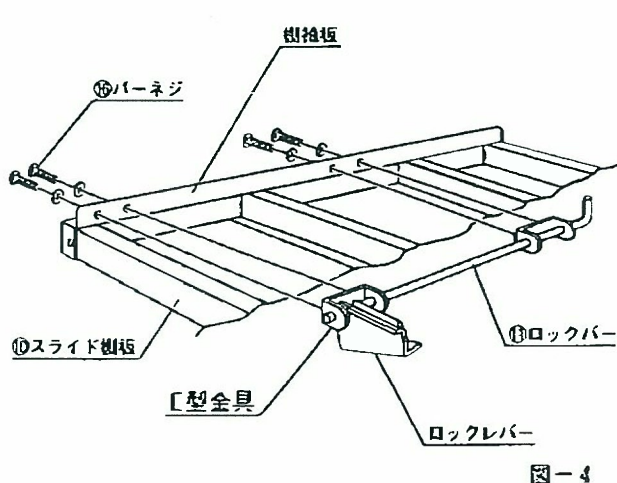


図-4

【注意】ロックレバー部が棚板前面にくるように取り付けて下さい。

## ⑥連結フレームの取り付け

1. アンカー固定した連結用⑤ロングベースの上に①支柱を立て単体と同様の手順で②地枠③天枠と取り付けます。
2. 以下単体と同様の手順で任意の位置に各スライド棚板を取り付けて行きます。

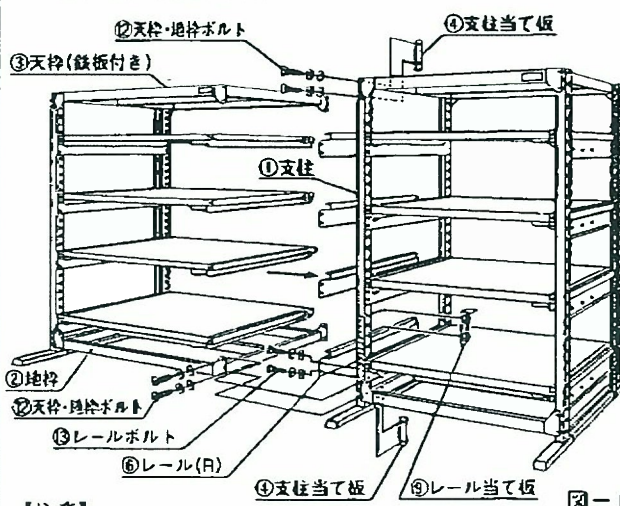


図-6

【注意】高さと同行きが同じサイズの場合のみ連結が可能です。

▲警告 [耐荷重より重たい物を載せないで下さい。集中荷重をかけないで下さい。棚板や本体が破損しけがをするおそれがあります。]

## ⑦テーブルロックの使い方

1. ご使用前に付属の⑭ロック解除シールをスライド棚板のロックの上部に貼り付けて下さい。
2. スライド棚板右下のロックレバーを上上げるとレバーの先端が⑦ロックプレートの凹部より外れ、フリーの状態になり棚板を前後にスライドできます。
3. レバーをはなすとロック状態になります。

【注意】レバーがスムーズにロック⇒解除できない場合には⑭ロックプレートネジを緩めて前後に調整して下さい。

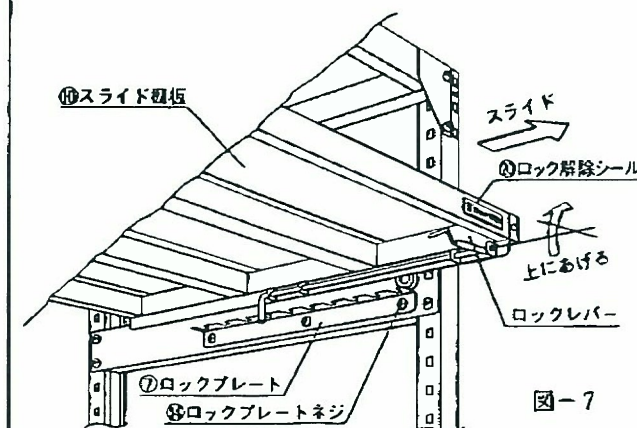


図-7

▲警告 [棚板は必ず1段ずつ引き出して下さい。1度に2段以上の引き出しは絶対にしないで下さい。]