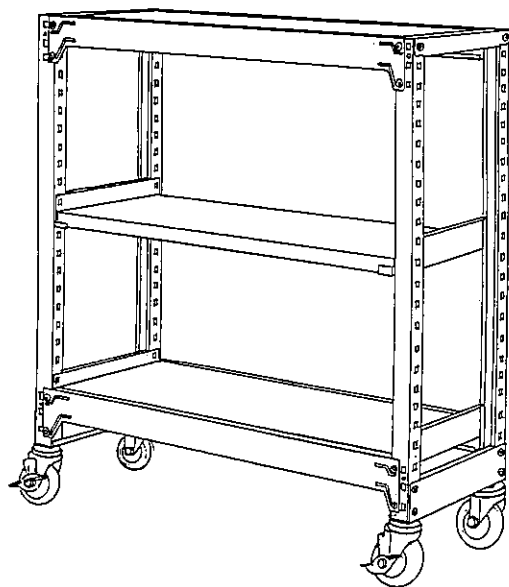


中量キャスターラック取扱説明書

この度は中量キャスターラックをお買い上げいただき、誠にありがとうございます。

この説明書は、製品の使用上の注意事項と組立の手順について記載しています。組立・ご使用前に、この説明書をよくお読みの上、正しく組立後、安全にご使用下さい。また製品を末長くご使用いただくために、この説明書は大切に保存して下さい。



組立・御使用前に必ずこの「取扱説明書」をお読み下さい。

⚠ 警告

この警告事項を無視して、誤った取扱いをすると、人が死亡または重傷を負う可能性が想定される内容が記載されています。

●タイプに応じた耐荷重より重いものを載せないで下さい。

キャスターラックには棚板1段当たりの耐荷重とラック1台当たりの耐荷重に制限があります。制限を超えて使用すると破損したり事故になることがあります。

●集中荷重はかけないでください。

1箇所に重いものを載せると耐荷重範囲内でも棚板が変形し、破損する恐れがあります。

●1台当たりの総耐荷重を超えて使用しないで下さい。

キャスターラック1台当たりの総耐荷重には制限があります。制限を超えて使用すると破損したり事故になることがあります。

■タイプ別耐荷重表

高さ/キャスター径	φ	耐荷重 (上段=1段当たり、下段1台当たり)		
		3段	4段	5段
1200H	φ125	200kg/段	150kg/段	—
		450kg/台	450kg/台	—
1500H	φ125	200kg/段	150kg/段	—
		450kg/台	450kg/台	—
1800H	φ150	—	150kg/段	120kg/段
		—	500kg/台	500kg/台

【注意】標準モデル以外の仕様の耐荷重については別途ご確認の上、ご使用願います。

●ボルトやネジが緩んだまま使用しないで下さい。

本体が壊れてけがをする恐れがあります。ボルトやネジに緩みがないか定期的に点検して下さい。

●棚受の爪は必ず正しくセットして下さい。

すべての爪が確実にセットされていない状態で使用すると棚板が落下し事故になることがあり危険です。

●分解・組立・廃棄する時は専門業者にお任せ下さい。

⚠ 注意

この注意事項を無視して、誤った取扱いをすると、人が障害を負ったり、物的損害の発生が想定される内容が記載されています。

【設置条件について】

●この製品は室内または屋内用です。屋外で使用されますと錆ついて強度が低下する恐れがあります。

●床面に傾斜のある場所では使用しないで下さい。
ラックが急に動きだしてけがをする恐れがあります。

【安全にご使用いただくために】

●棚板に足をかけたり上にあがったりしないで下さい。
転倒してけがをしたり、ラックが動きだしてけがをする恐れがあります。

●ラックを動かす場合には周辺部に人や障害物がない事を確認してから動かして下さい。

●キャスターのストッパーは固定して下さい。
ラックを動かさない場合には必ずキャスターのストッパーを固定して下さい。

●フォークリフトで荷物を載せないで下さい。
衝撃荷重がかかり耐荷重範囲内でも棚板が変形したり、破損する恐れがあります。

●棚本体に寄りかからないで下さい。
ラックが不意に動きだしてけがをする恐れがあります。

●製品の孔に指をいれしないで下さい。
孔に指を入れると、けがをする恐れがあります。

●危険物は収納しないで下さい。
人体や衣服等を傷つけることがあります。

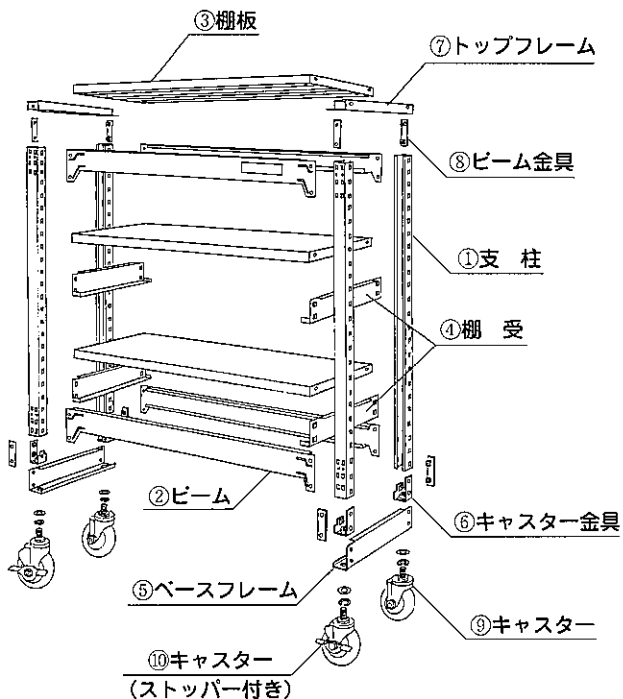
●異常を発見したまま使用しないで下さい。
棚が破損してけがをすることがあります。

●この製品を第三者に譲渡、貸し出しを行う際は、本取扱説明書を添えてお渡し下さい。

中量キャスターラック組立手順

保存用

〈各部名称〉



下記の部品明細に基づき各部品が揃っているかどうか確認して下さい。
万一、不足の品、不良品がございましたらご購入先へご連絡下さい。

部品明細

品番	品名	数量
①	支柱	4
②	ビーム	4
③	棚板	N
④	棚受	2N-2
⑤	ベースフレーム	2
⑥	キャスター金具	4
⑦	トップフレーム	2
⑧	ビーム金具	8
⑨	キャスター	2

品番	品名	数量
⑩	キャスター(ストッパー付き)	2
⑪	専用スパナ	1
⑫	六角孔付きボタンネジ M10	3 2
⑬	ナット M10	4
⑭	ワッシャー M10	4
⑮	スプリングワッシャー M10	2 8
⑯	スプリングワッシャー M20	4
⑰	平ワッシャー M20	4
⑱	六角レンチ	1

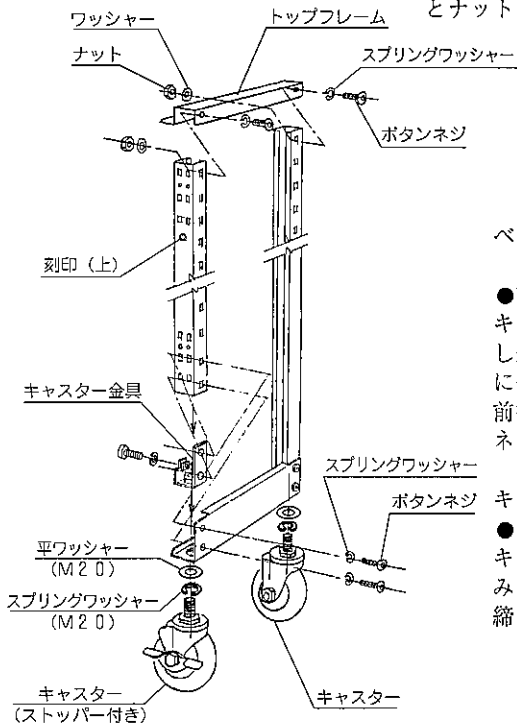
※ 1台分の明細を示しています。※ Nは棚板段数を示します。

①

トップフレームの取付け

●支柱2本の上下を確認してから(上と下が逆にならないように)
図-1のように支柱にトップフレームを上からかぶせてボタンネジとナットで締め付けます。

図-1



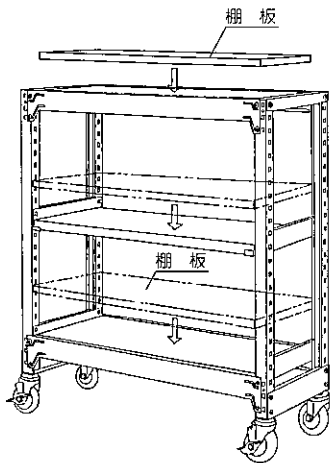
ベースフレームの取付け
●支柱2本の下端にキャスター金具を差し込み図-1のようにベースフレームの前後2ヶ所をボタンネジで固定します。

キャスターの取付け
●キャスター金具にキャスターをネジ込み、スパナで完全に締め付けて下さい。

▲注意
キャスター金具とキャスターの締め付けが不完全な場合には、キャスター部が破損する恐れがありますので完全に締め付けて下さい。

③

図-3



棚板の取付け

●すべての取り付け部が確実にセットされていることを確認の上、棚板を図-3のように各棚受にのせます。

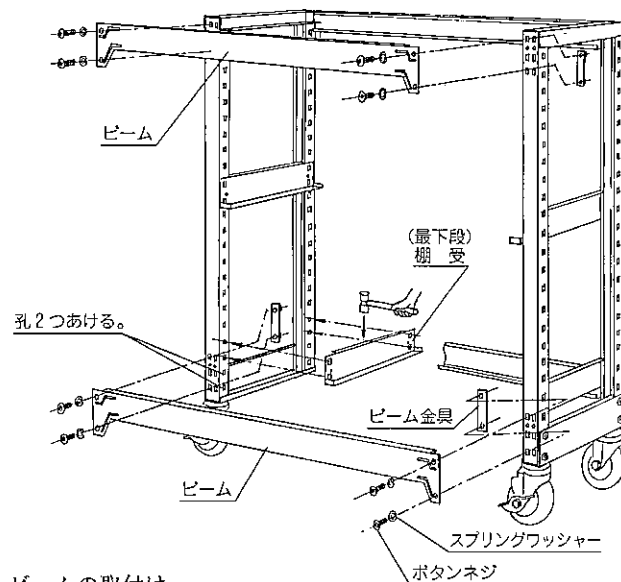
※ボタンネジは付属の六角レンチで必ず締め付けて下さい。

②

棚受の取付け

●支柱2本の下側に最下段用の棚受を図-2のように取付け木槌で軽く打ち込みます。(必ず孔2つ開けて下さい)
次に中間の棚受を用途に応じた間隔で取付けます。
※左右の棚受位置を間違えないようにして下さい。
※棚受の孔は50mmピッチです。

図-2

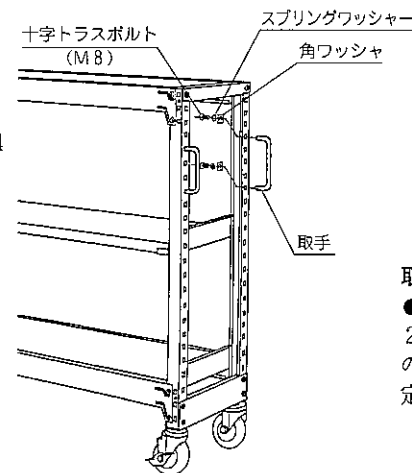


ビームの取付け

●図-2のように支柱の内側にビーム金具をあてがい、ビームの孔からボタンネジを差し込み下段2本、上段2本の順でビームを取り付けます。

④

図-4



〈オプション部品〉
取手の取付け
●高さを決めて取手2本を支柱に図-4のようにボルトで固定します。

▲警告

すべてのネジが確実にセットされていない状態で使用すると破損する恐れがあり危険です。