

この度はSKR中軽量スチール棚をご購入頂きまして誠にありがとうございます。

『SKR中軽量キャスター棚』は、本体にはボルトを一切使用しないボルトレススチール棚です。支柱は4回曲げのC型支柱ですので上からの荷重にはもちろん、横からのねじれにも強い構造です。中段は25mm間隔での移動が可能です。オフィス・工場だけでなくご家庭まで広く永くご利用頂けます。

棚1台当たりの最大耐荷重は、130Φ仕様 (720kg) ・150Φ仕様 (800kg) です。[自重含む]

安全上のご注意 必ずお守りください



警告

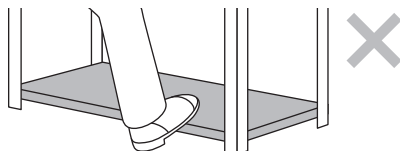
誤った使い方をすると「死亡または重傷などを負う可能性が想定される」内容を説明しています。

●荷重以上の荷物を置かない

棚が傾いたり、棚板が曲がったりして危険です。

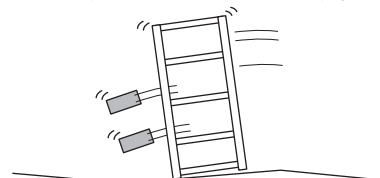
●足をかけたり、よじのぼったりしない

転倒したり、棚板が外れたり、足を滑らせて、けがをするおそれがあります。



●不安定な場所に設置しない

棚が倒れたり、荷物が落下して、けがをするおそれがあります。



注意

誤った使い方をすると「傷害または財産への損害が発生する可能性が想定される」内容を説明しています。

●最上段棚板に荷物を置かない

棚が倒れたり、荷物が落下して、けがをするおそれがあります。

●棚が変型したままで使用しない

棚が倒れたり、荷物が落下して、けがをするおそれがあります。

●屋外や水のかかる場所に設置しない また、ぬれたものを置かない

棚が腐食し、倒壊するおそれがあります。

●組み立ては裏面の手順に従う

手順を誤ると、組立中に部品が外れたり倒れたりして、けがをするおそれがあります。

●支柱の切断など、改造をしない

棚が不安定になり危険です。また、切断面のバリなどでけがをすることがあります。

●荷物は静かに丁寧に載せる

乱暴に載せると棚板のたわみやはね上がり、荷物の落下で、けがをするおそれがあります。

●解体移設するときは、説明書に従う

部品の取り付けを誤り、分解・転倒のおそれがあります。

●危険物(薬品・壊れ物等)を置かない

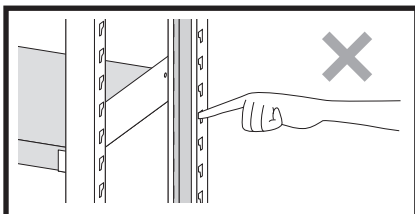
破損してけがをしたり、健康を害するおそれがあります。

●棚板を裏向きにして使用しない

指などを折り返し部にひっかけて、けがをすることがあります。

●棚板のつぎ目など、隙間に指を入れない

切断面や取り付け穴のカドで、けがをするおそれがあります。

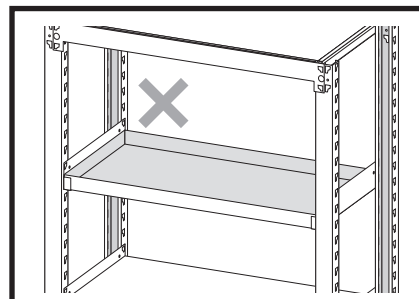


●棚に寄りかからない

棚が傾いて荷物が落下したり、棚が倒れて、けがをするおそれがあります。

●二人以上で組み立てる

必ず二人以上で組み立ててください。



●本製品を第三者に譲渡、貸し出す場合、必ずこの説明書を添えてお渡してください。

※この説明書は、紛失しないよう大切に保管してください。

棚本体を移動する時は、必ず2本以上の支柱または2箇所の取っ手を掴んで移動させてください。
 常温以外での場所でのご使用はご遠慮ください。



組み立てるまえに



梱包内容がすべて揃っているか、御確認ください。

※万一不足の部品があった場合は、すぐに購入先へお知らせください。

枕木を2本必ず御用意ください。組み立てが容易になり、棚や床への傷つきを軽減します。

※組み立て時は、必ず軍手等の保護具を着用してください。



組み立てかた キャスター型 (天地5段仕様の場合)

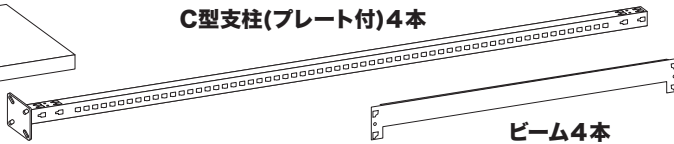


梱包内容 ※オプションによって構成は変わります。

棚板5枚<5段>



C型支柱(プレート付)4本



ビーム4本

天地受4本



棚受6本

キャスター4個



ボルト (小)
ビーム用8ケ



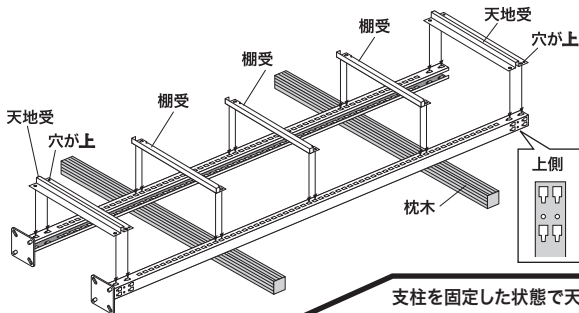
ボルト (大)
キャスター用16ケ



●安全に棚を組み立てるために

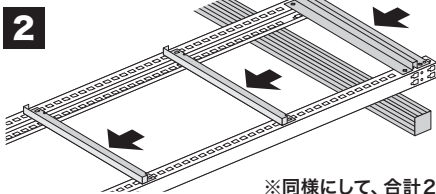
組み立て時は、軍手等の保護具を着用し、必ず二人以上で組み立ててください。

1 枕木の上にC型支柱2本を図のように置き、天地受を支柱最上部の穴に、棚受を図のように支柱の穴に完全に差し込んでください。



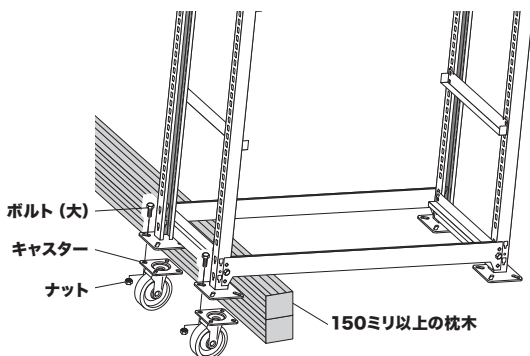
※左右の支柱とも、4つ穴が外側にくるようにしてください。

支柱を固定した状態で天地受、棚受をプラスチックハンマーなどで矢印の方向にたたき込んでください。



※同様に、合計2組作ってください。

4 150ミリ以上の枕木を3で完成したフレームに片側のをせ、キャスターをあてがい、ボルト(大)にて完全に締め込んでください。ボルト(大)は上側より取り付けます。(反対側も同様に取り付けてください。)



ボルト(大)
キャスター
ナット

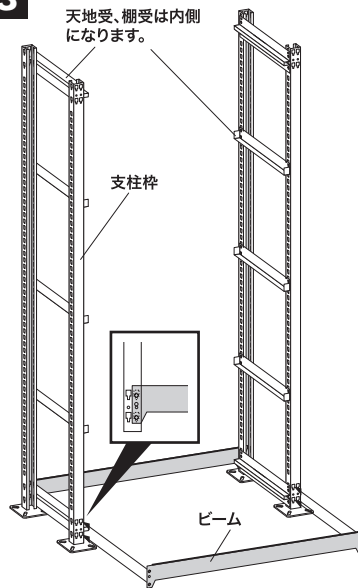
150ミリ以上の枕木

	×	×	○
	×	○	×
開口方向		開口方向	

キャスター取付け	
	固定車
	自在ストッパー付き
	自在車

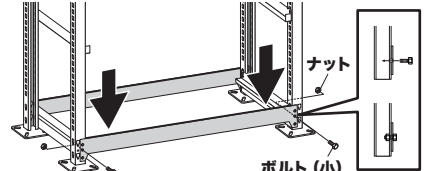
3

天地受、棚受は内側になります。



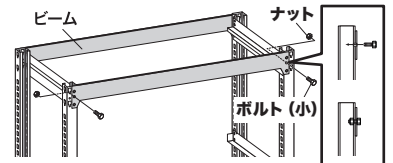
図のように組み立てた左右の支柱を立てて、2つをつなぐように支柱の最下部の穴にビームを差し込みます。さらにプラスチックハンマーなどで矢印の方向にたたき込んでから、ボルト(小)で固定してください。

※支柱を立てる際、及びビームをたたき込む際は棚受が落下しないようにご注意ください。



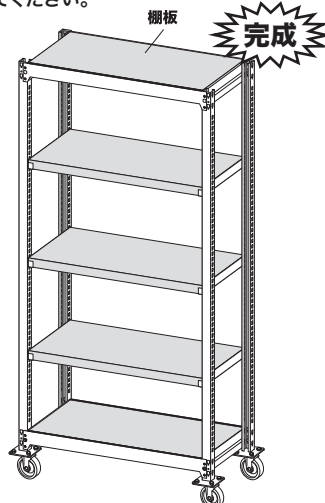
ボルト(小)

同様に支柱の最上部の穴にもビームを差し込み、プラスチックハンマーなどでたたき込んでから、ボルト(小)で固定してください。



ボルト(小)

5 天棚受と棚受に棚板を図のようにのせてください。

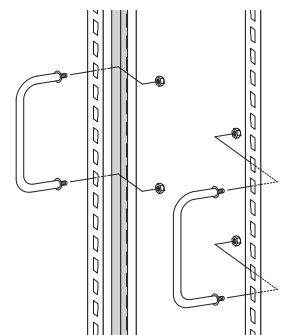


完成

※棚受は2箇所とも同じ高さに取り付け、爪が支柱に確実に入っていることを確認してください。

オプション

取っ手の取付け



棚受の任意の位置に付属のナットにて完全に締め込んでください。