



# 組み立てるまえに



梱包内容がすべて揃っているか、御確認ください。

※万一不足の部品があった場合は、すぐに購入先へお知らせください。

枕木を2本御用意ください。組み立てが容易になり、棚や床への傷つきを軽減します。

※組み立て時は、必ず軍手等の保護具を着用してください。

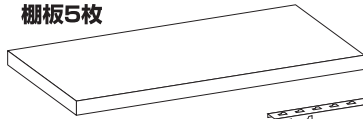


# 組み立てかた オープン型 (天地5段仕様の場合)

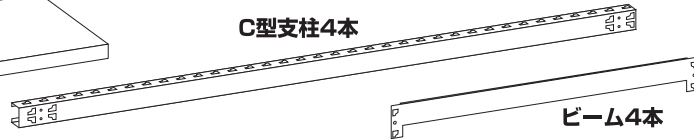


梱包内容 ※オプションによって構成は変わります。

棚板5枚



C型支柱4本



ビーム4本

天棚受2本



ベース4個



棚受8本



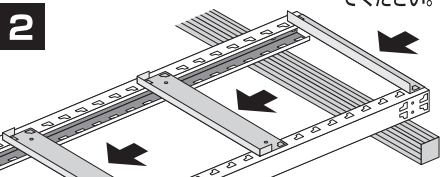
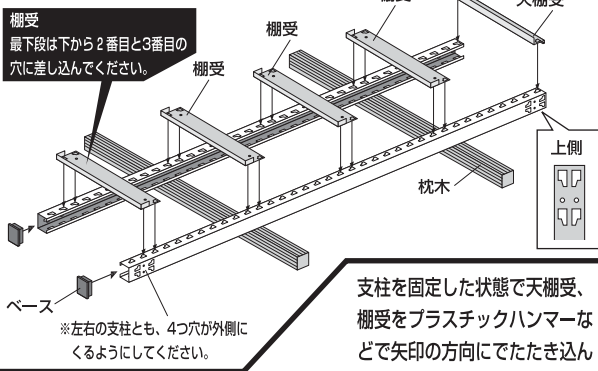
ピン8本



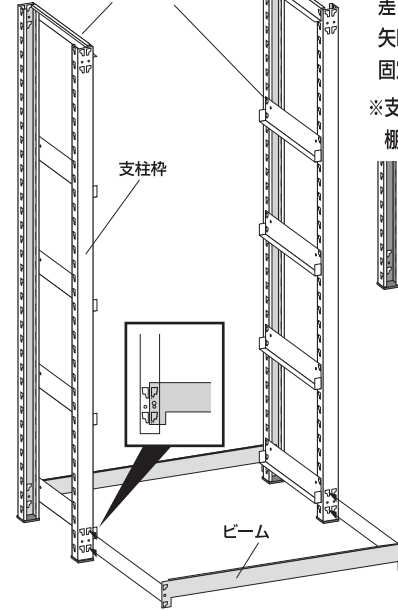
## ●安全に棚を組み立てるために

組み立て時は、軍手等の保護具を着用し、必ず二人以上で組み立ててください。

**1** 枕木の上にC型支柱2本を図のように置き、支柱下部にベースを差し込んでから、天棚受を支柱最上部の穴に、棚受4本を図のように支柱の穴に完全に差し込んで下さい。

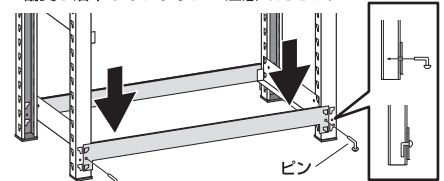


**3** 天棚受、棚受は内側になります。

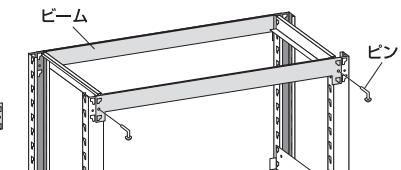


図のように組み立てた左右の支柱を立てて、2つをつなぐように支柱の最下部の穴にビームを差し込みます。さらにプラスチックハンマーなどで矢印の方向にたたき込んでから、ピンを差し込んで固定してください。

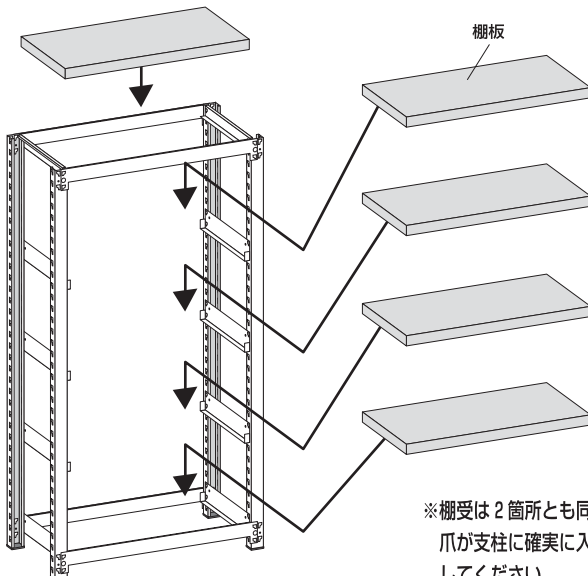
※支柱を立てる際、及びビームをたたき込む際は棚受が落下しないようにご注意ください。



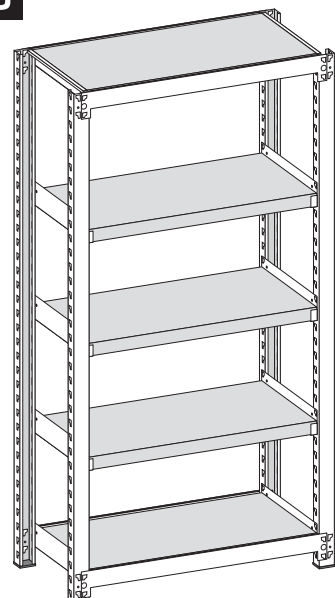
同様に支柱の最上部の穴にもビームを差し込み、プラスチックハンマーなどでたたき込んでからピンで固定してください。



**4** 天棚受と棚受に棚板を図のようにのせてください。



**5**



完成

# SKR中量スチール棚【300kg/段】 組み立て・取り扱い説明書

この度はSKR中量スチール棚をご購入頂きまして誠にありがとうございます。

『SKR中量スチール棚』はボルトを一切使用しないボルトレススチール棚です。支柱は4回曲げのC型支柱ですので上からの荷重にはもちろん、横からのねじれにも強い構造です。1段当りの均等耐荷重は300kgで、中段は50mm間隔での移動が可能です。オフィス・工場だけでなくご家庭まで広く末永くご利用頂けます。

棚板1段当たりの耐荷重は、均等で2.94kN(300kg)、1連当たりの最大耐荷重は24.5kN(2500kg)です。

※均等の耐荷重とは、棚板の表面に均一に荷重をかけた場合に、耐えられる重さの合計量をいいます。

## 安全上のご注意 必ずお守りください



### 警告

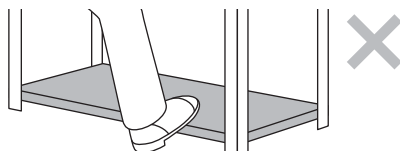
誤った使い方をすると「死亡または重傷などを負う可能性が想定される」内容を説明しています。

#### ●荷重以上の荷物を置かない

棚が傾いたり、棚板が曲がったりして危険です。同梱の「耐荷重シール」を必ず貼付し、表示に従ってください。

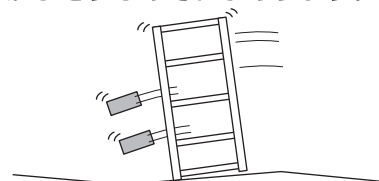
#### ●足をかけたり、よじのぼったりしない

転倒したり、棚板が外れたり、足を滑らせて、けがをするおそれがあります。



#### ●不安定な場所に設置しない

棚が倒れたり、荷物が落下して、けがをするおそれがあります。



### 注意

誤った使い方をすると「傷害または財産への損害が発生する可能性が想定される」内容を説明しています。

#### ●最上段棚板に荷物を置かない

棚が倒れたり、荷物が落下して、けがをするおそれがあります。

#### ●棚が変型したままで使用しない

棚が倒れたり、荷物が落下して、けがをするおそれがあります。

#### ●屋外や水のかかる場所に設置しない また、ぬれたものを置かない

棚が腐食し、倒壊するおそれがあります。

#### ●組み立ては裏面の手順に従う

手順を誤ると、組立中に部品が外れたり倒れたりして、けがをするおそれがあります。

#### ●支柱の切断など、改造をしない

棚が不安定になり危険です。また、切断面のバリなどでけがをすることがあります。

#### ●荷物は静かに丁寧に載せる

乱暴に載せると棚板のたわみやはね上がり、荷物の落下で、けがをするおそれがあります。

#### ●解体移設するときは、説明書に従う

部品の取り付けを誤り、分解・転倒のおそれがあります。

#### ●危険物（薬品・壊れ物等）を置かない

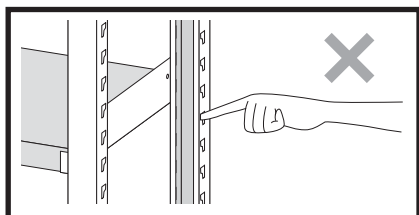
破損してけがをしたり、健康を害するおそれがあります。

#### ●棚板を裏向きにして使用しない

指などを折り返し部にひっかけて、けがをすることがあります。

#### ●棚板のつぎ目など、隙間に指を入れない

切断面や取り付け穴のカドで、けがをするおそれがあります。

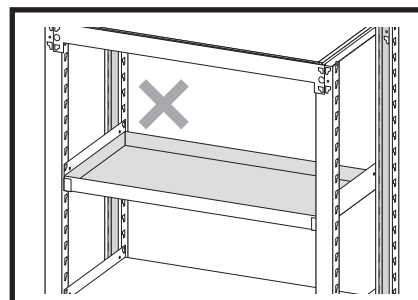


#### ●棚に寄りかからない

棚が傾いて荷物が落下したり、棚が倒れて、けがをするおそれがあります。

#### ●二人以上で組み立てる

必ず二人以上で組み立ててください。



●別途オプションにて転倒防止装置を御用意しています。担当営業マンにお問い合わせください。

●本製品を第三者に譲渡、貸し出す場合、必ずこの説明書を添えてお渡してください。

※この説明書は、紛失しないよう大切に保管してください。