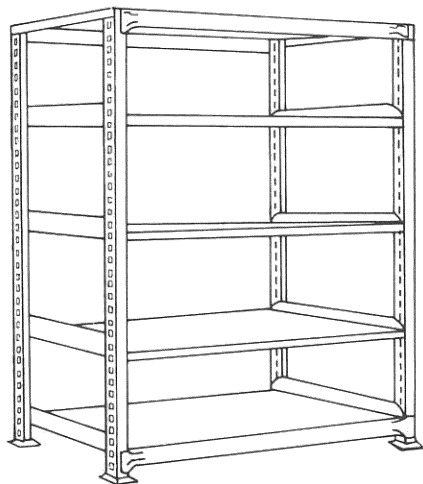


# 中量ラック

[RL][MEF][ML][B]

## 取扱説明書

この度はサカエ製品をお買い上げくださりましてありがとうございます。  
この説明書は、この製品の使い方(使用上の注意事項)と組立てについて記載しています。組立て・ご使用前に、この説明書をよくお読みのうえ正しくお使い下さい。  
また、この製品を末長くご使用いただくために、この説明書は大切に保存してください。  
尚、弊社では安全な製品作りを常に心がけておりますが、ご不明な点がございましたら、下記のお客様相談室までご連絡ください。



**S サカエ**

大阪市城東区成育5丁目22-9

お客様相談室  0120-575101

### ⚠ 警告

この警告事項を無視して、誤った取扱いをすると、人が死亡または重傷を負う可能性が想定される内容が記載されています。

#### ●タイプに応じた耐荷重より重いものを載せないで下さい。

耐荷重より重いものを載せると棚板が破損し、荷物が落下し、けがをする恐れがあります。

#### ●集中荷重はかけないでください。

棚1段当たりの耐荷重は等分布荷重です。1箇所にも重いものを載せると耐荷重範囲内でも棚板が変形し、破損する恐れがあります。

#### ●1台(1連)当たりの総耐荷重を超えて使用しないで下さい。

棚1台(1連)当たりの総耐荷重には制限があります。制限を超えて使用すると破損したり事故になることがあります。

#### ■タイプ別耐荷重表

タイプ	1段当たりの耐荷重 (等分布荷重)	1台当たりの総耐荷重 (総耐荷重※天板を除く)	
		1800H以下	2400H以下
RL	150kg/1段当たり	750kg/1台当たり	600kg/1台当たり
MEF	200kg/1段当たり	1000kg/1台当たり	800kg/1台当たり
ML	250kg/1段当たり	1250kg/1台当たり	1000kg/1台当たり
B	500kg/1段当たり	2000kg/1台当たり	2000kg/1台当たり

【注意】棚段数が標準より多い場合には総耐荷重は低減します。  
※添付の最大等分布耐荷重シールを人が見える位置に必ず貼り付けてご使用下さい。1台につき2枚入っています。

#### ●抜け止めピンをはずして使用しないで下さい。

部品が脱落して事故になることがあります。  
抜け止めピンは必ず取り付けしてから使用して下さい。

#### ●棚受、ビームの爪は必ず正しくセットして下さい。

すべての爪が確実にセットされていない状態で使用すると棚板が落下し事故になることがあり危険です。

#### ●分解・組立・廃棄する時は専門業者にお任せ下さい。

### ⚠ 注意

この注意事項を無視して、誤った取扱いをすると、人が障害を負ったり、物的損害の発生が想定される内容が記載されています。

#### 【設置条件について】

- この製品は室内または屋内用です。屋外で使用されますと錆ついて強度が低下する恐れがあります。
- ラック本体の水平を保つように調整を行って下さい。  
水平が保たれない不安定な床面に設置されますと転倒してけがをしたり荷物が落下し破損する恐れがあります。
- 支柱ベース部は集中荷重がかかりますので、ラック設置に適した強度を持った床面に設置して下さい。

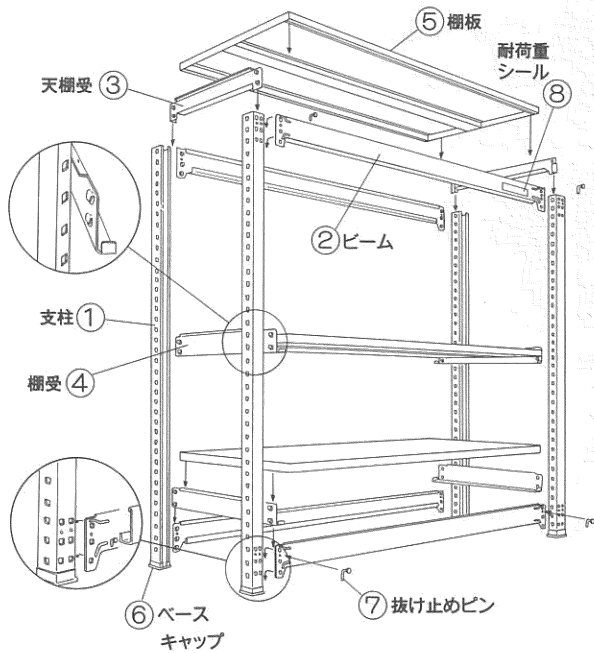
#### 【安全にご使用いただくために】

- 棚板に足をかけたり上にあがったりしないで下さい。  
転倒してけがをしたり、棚が変形する恐れがあります。
- フォークリフトで荷物を載せないで下さい。  
衝撃荷重がかかり耐荷重範囲内でも棚板が変形したり、破損する恐れがあります。
- 最上段の棚板に荷物を載せないで下さい。  
棚本体が倒れ、荷物が破損したり、けがをする恐れがあります。
- 棚本体に寄りかからないで下さい。  
棚の積載物、積載量によって、棚が倒れけがをする恐れがあります。
- 製品の孔に指を入れないで下さい。  
孔に指を入れると、けがをする恐れがあります。
- 危険物は収納しないで下さい。  
人体や衣服等を傷つけることがあります。
- 異常を発見したまま使用しないで下さい。  
棚が破損してけがをすることがあります。
- この製品を第三者に譲渡、貸し出しを行う際は、本取扱説明書を添えてお渡し下さい。

# 中量ラック組立手順

保存用

## <各部名称>



下記の部品明細に基づき各部品が揃っているかどうか確認して下さい。  
万一、不足の品、不良品がございましたらご購入先へご連絡下さい。

### 部品明細

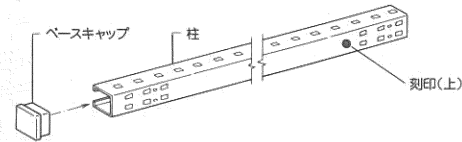
品番	品名	単体	連結
①	支柱	4	2
②	ビーム	4	4
③	天棚受	2	2
④	棚受	2N-2	2N-2
⑤	棚板	N	N
⑥	ベースキャップ	4	2
⑦	抜け止めピン	8	8
⑧	耐荷重シール	2	2
⑨	取扱説明書	1	1

※1台分の明細を示しています。※Nは棚板枚数を示します。

## ① ベースキャップの取り付け

- まず木槌、又はプラスチックハンマーをご用意下さい。
- 支柱4本の上下を確認してから（上と刻印してある方が上側です。）  
図-1のようにベースキャップをはめ込みます。

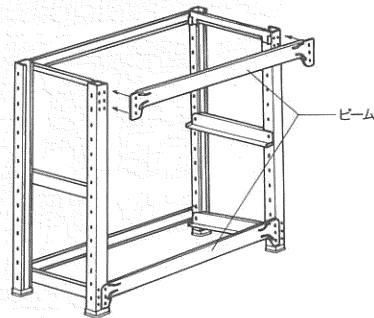
図-1



## ③ ビームの取り付け

- ②で組み立てた支柱枠を起こし、図-3のようにビームを下段2本、上段2本の順で取り付けます。

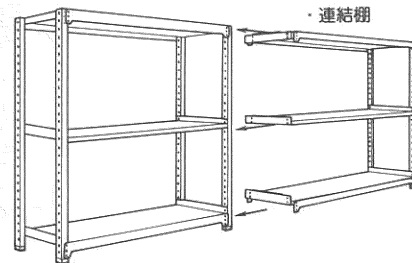
図-3



## ⑤ 棚板の取り付け

- 支柱と棚受、天受、ビームの各取り付け部を完全に打ち込んだあと、棚板を図-5のように各棚受にのせます。

図-5



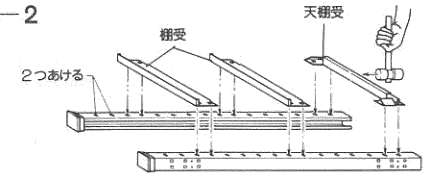
### △警告

すべての爪が確実にセットされていない状態で使用すると破損する恐れがあり危険です。

## ② 棚板の取り付け

- 支柱を水平に寝かせ、図-2のように天棚受、最下段用の棚受を取り付け、木槌で軽く打ち込みます。  
次に、中間の棚受を用途に応じた間隔で取り付けます。  
最下段用の棚受は必ず孔2つあけてください。

図-2

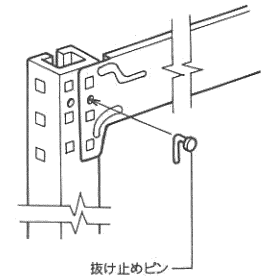


※最上段には天棚受を取り付けて下さい。  
※左右の棚受位置を間違えないようにして下さい。  
※棚受の孔は50mmピッチです。

## ④ 抜け止めピンの取り付け

図-4

- 抜け止めピンは安全のため図-4のように必ず差し込みます。



### △警告

部品が脱落して事故になることがあります。  
抜け止めピンは必ず取り付けて下さい。

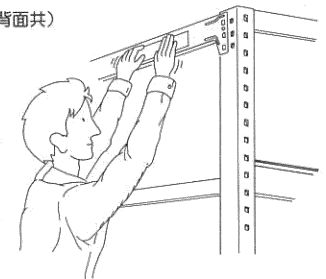
## ⑥ 耐荷重シールの取り付け

- 1段当たりの最大等分布耐荷重シールを上段ビームの見やすい位置へ貼り付けて下さい。

図-6  
(正面・背面共)

### △警告

耐荷重より重いものをのせないで下さい。  
集中荷重をかけないで下さい。  
棚が破損し、荷物が落下しけがをする恐れがあります。



### ◇連結の場合◇

- 高さと同行きが同じサイズの場合のみ連結が可能で、支柱の片側の孔は兼用となります。
- 組立方法はこれまでの手順と同じです。