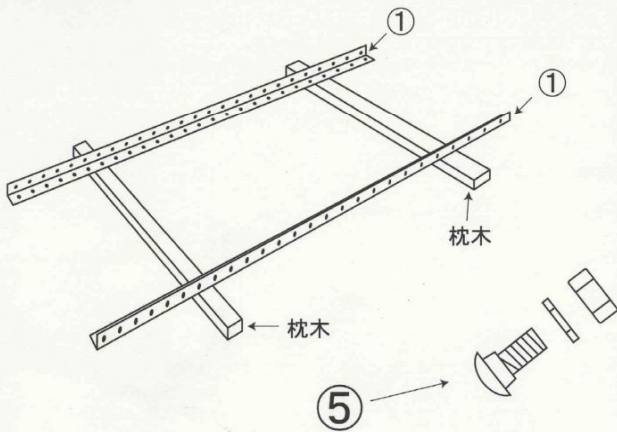


スチール棚軽量組立説明書

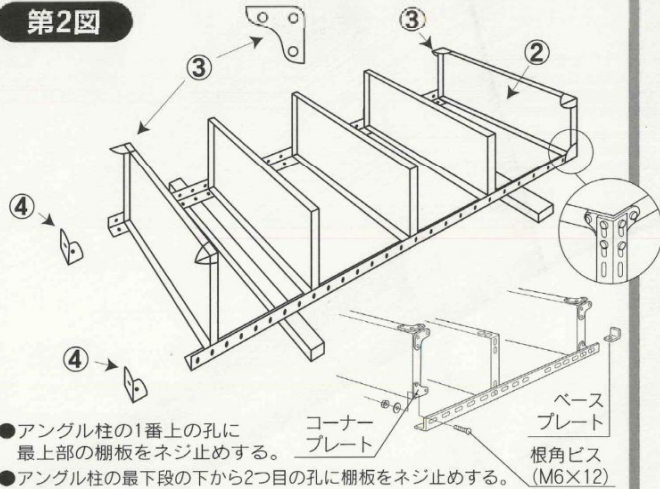
棚包明細	
棚包明細	品名
①	アングル柱 (4)
②	棚板 (5) (注文枚数)
③	コーナープレート (16)
④	ベースプレート (4)
⑤	ネジ 6×12 (78)

第1図



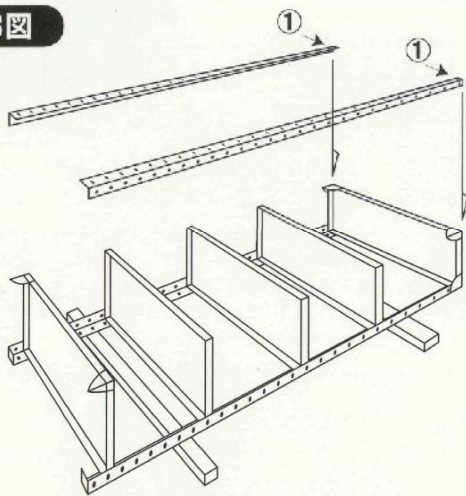
- 棚を組立てやすくするために、枕木の上にアングル柱を横にして、組立てを始めます。
(枕木を使用することによって、ネジを入れやすくなります)

第2図



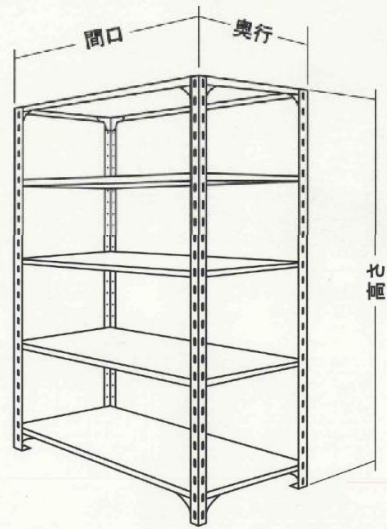
- アングル柱の1番上の孔に最上部の棚板をネジ止めする。
- アングル柱の最下段の下から2つ目の孔に棚板をネジ止めする。
- その時、コーナープレートは、最上段の棚板の4隅と、下の棚板の4隅に使用し、取り付けは、棚板と支柱の間にはさみ込んで、ボルト・ナットで締め付けます。
- アングル柱の1番下の孔にベースプレートをネジ止めする。その時ベースプレートは、柱の正面にそわせて、ベースプレートと柱をネジ止めする。

第3図



- 残りのアングル柱2本を棚板の隅にそれぞれ第2図と同じ要領でネジ止めする。(これで全部のネジ止めを終る)
- 上段と下段の4隅のネジとベースプレートのネジをそれぞれ正位置にして本締めをして下さい。

完成図



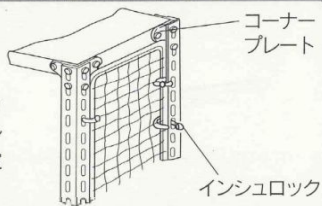
- 横に寝かせてあった棚を起こして、柱の垂直、及び棚板の水平を出しながら、コーナープレート及び棚板に取り付けたネジをスパナで強く締め付ける。

組立完成

☆オプション①☆

【アミの取り付け方法】

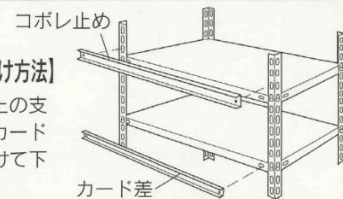
- 棚を組み立ててから金網を取り付けます。金網は付属のインシュロックを利用して支柱に固定します。(1面につき10カ所)



☆オプション②☆

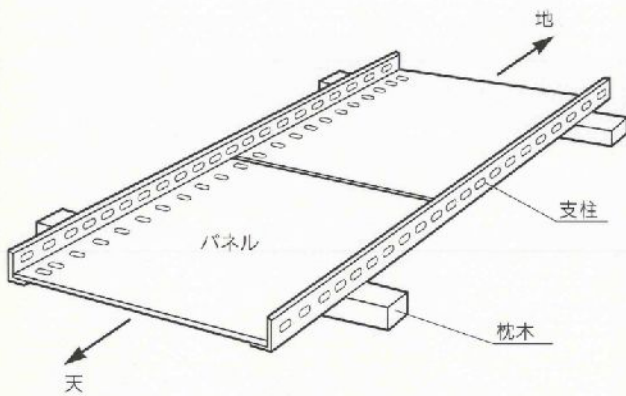
【コボれ止め及びカード差し取り付け方法】

- コボれ止めは棚板より1つ上の支柱孔に取り付けて下さい。カード差しは棚板前面の孔に取り付けて下さい。



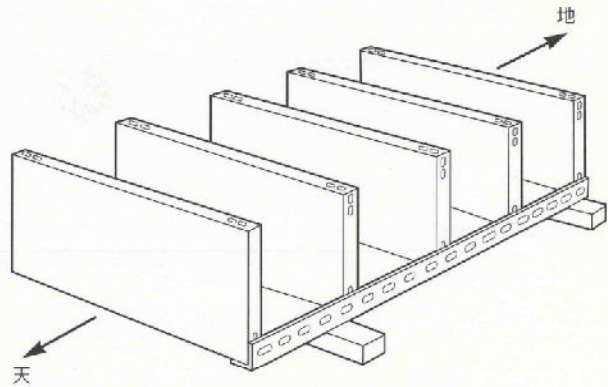
スチール棚軽量組立説明書〈パネル付〉

第1図



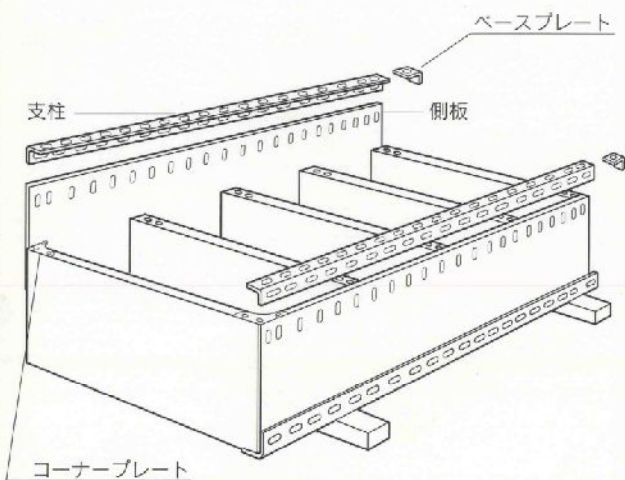
- まず支柱を並べて下さい。
下からビスが差し込みやすいように枕木などを敷いて下さい。
幅が1500、1800の背板は上下2つ割になっています。
又、高さも2100以上は側板も2つ割になります。

第2図



- 支柱に棚板を仮止めします。
最上段（天板）は支柱端と同一面に、最下段は下から2つ目の孔にセットして下さい。最上段は支柱長孔の上側に、ビスがくるように調整して締め付けて下さい。

第3図



- 側板と残りの支柱を取付けます。
一番下の孔にベースプレートをネジ止めする。その時、ベースプレートは柱の正面にあわせて下さい。

完成図

