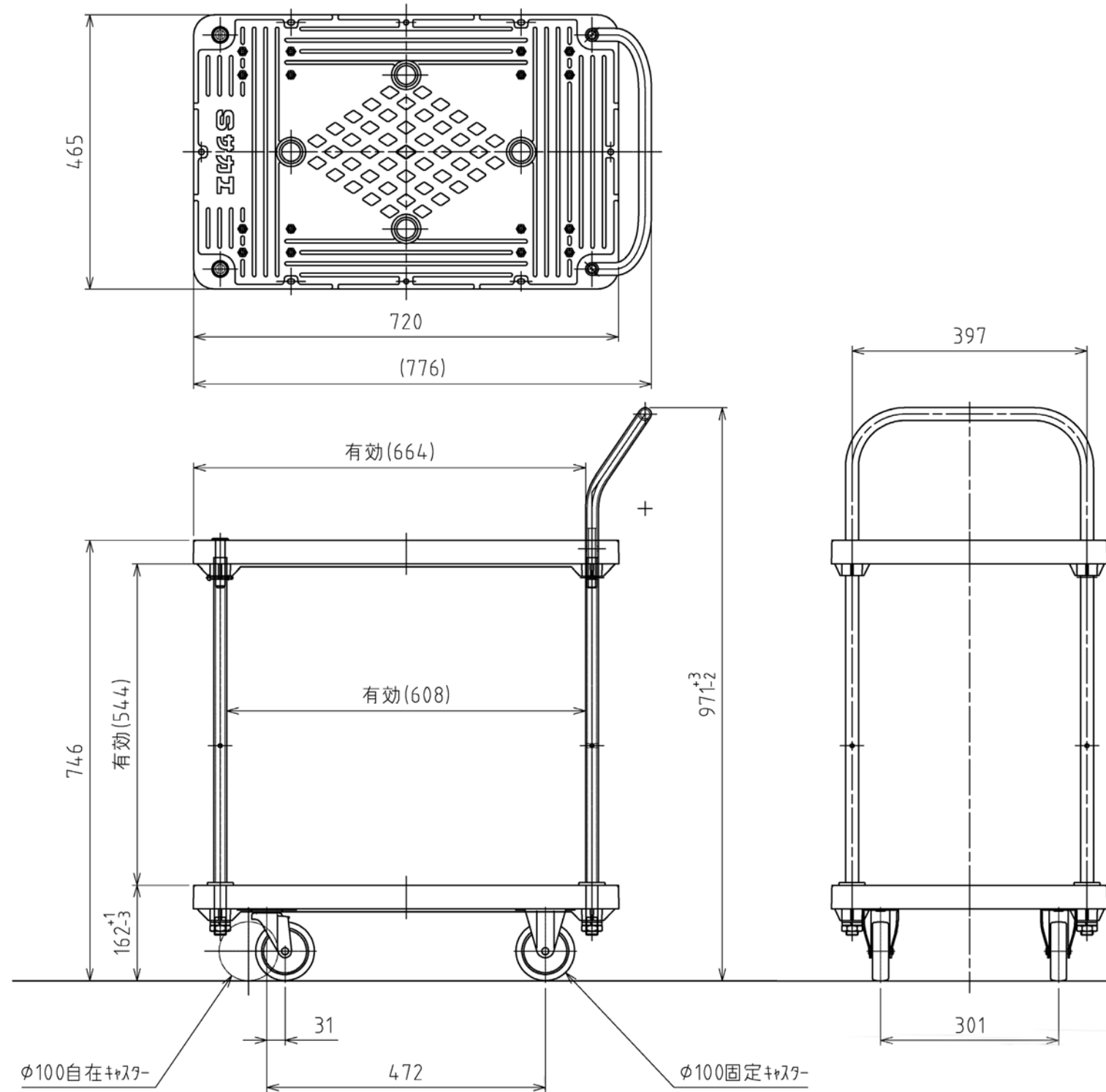




符号	日付	変更内容
△		
△		
△		



耐荷重(上段) : 50kg
 耐荷重(下段) : 100kg
 材質 : PP樹脂(グレー色)

品番	部品名	1台分数量	材質	備考	
作成	R 3. 12. 3	3角法	樹脂ハンドカー	名	
承認	設計	製図			SHN-12
		中畑			SHN-12S
			1/10	尺 度	
				外観図	
				図番	
				葉番	

