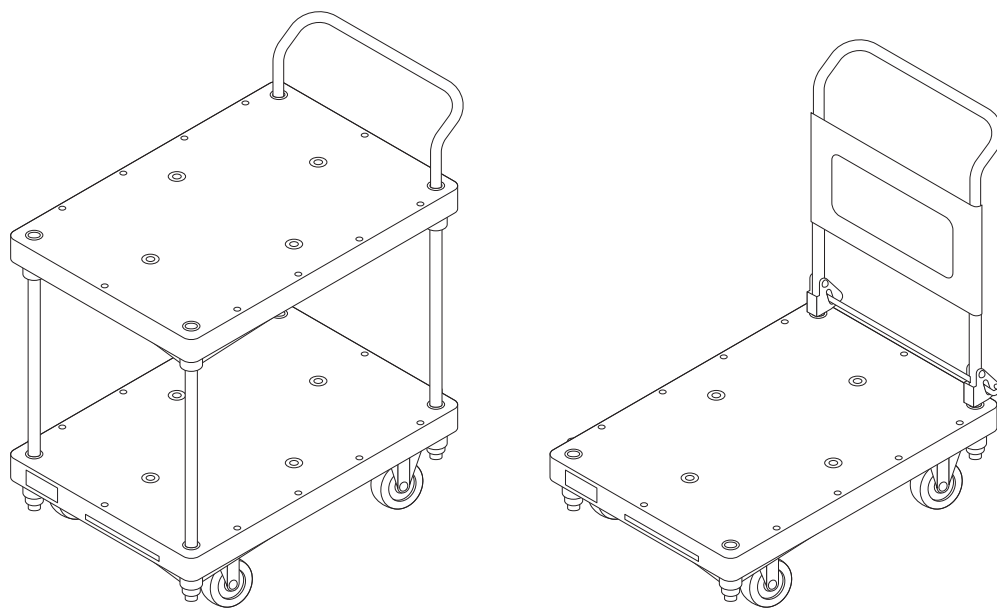


樹脂ハンドカー

[SHN, MHN, LHN]

取扱説明書

この度はサカエ製品をお買い上げくださりましてありがとうございます。
この説明書は、この製品の使い方(使用上の注意事項)と組立てについて記載しています。
組立て・ご使用前に、この説明書をよくお読みのうえ正しくお使いください。
また、この製品を末長くご使用いただくために、この説明書は大切に保存してください。
尚、弊社では安全な製品作りを常に心がけておりますが、ご不明な点がございましたら、
下記のお客様相談室までご連絡ください。



S サカエ

大阪市城東区成育5丁目22-9

お客様相談室 フリーダイヤル  0120-575101

この製品を安全に、また末長くご利用いただくために、次の事項を必ず守って下さい。

△安全上のご注意

1. 製品の等分布耐荷重(荷台全面に均等に物を置いた場合は、

SHN、MHN-1□タイプ	150kg
MHN-2□タイプ	300kg
LHNタイプ	400kg

積載荷重は、製品の耐荷重の範囲内にして下さい。それ以上載せたり、荷重が片寄りすると製品破損の恐れがあります。
2. 製品の上に腰を掛けたり、乗ったりしないで下さい。転倒や転落事故の原因となります。
3. 斜面や凹凸のある場所でのご使用は避けて下さい。
4. 不安定な荷物や重量に偏りのある荷物は載せないで下さい。
5. 使用中にネジやパーツのゆるみなどによるガタツキが生じたときは、工具等で締め直して下さい。ゆるんだままで使用していると、変形や破損及び転倒などの原因となります。
6. 製品の分解・改造や部品をはずしたり、はずれたままで使用しないで下さい。
7. 可動部の隙間に指を入れますと、指をはさむ恐れがありますので絶対に入れないで下さい。
8. この製品は運搬車であって荷置台ではありませんので、長時間荷物を置いたままにされると、キャスターの故障の原因となり、強いては事故の原因となりますので、運搬後は必ずおろして下さい。
9. この製品を第三者に貸すときは、取扱方法を十分に説明し、この説明書もお渡し下さい。

◆使用上のご注意

1. この製品は、室内または屋内用です。屋外や水のかかる場所では、故障や表面材の損傷の原因となりますので使用しないで下さい。
2. 直射日光の当るところや温度・湿度の著しいところでの使用は避けて下さい。変色や変形の原因となります。
3. 製品の上にハンダゴテ等、高温になった機具類、熱い湯のみや加熱したナベ・ヤカンなどを直接置かないで下さい。火災や変色や変形の原因となります。
4. 製品を水に濡れたままにしておきますと表面材の損傷の原因となりますので、必ず乾いたやわらかい布で拭き取って下さい。
5. 消耗部品には寿命があります。キャスター部や可動部などに、異常音等(損耗現象)が発生した場合は、購入店へご相談下さい。
6. キャスター等は床面が汚れたり、跡形が残る場合があります。
7. 特別なご使用をされる場合は、購入店へご相談下さい。
8. 製品に不具合が生じたときは、購入店へご相談下さい。

◆サカエ製品全般のお手入れのしかた

通常は乾いたやわらかい布でから拭きして下さい。汚れが著しい場合は、次の1～3の手順を守って汚れを落として下さい。

1. 薄めた中性洗剤につけた布を、かたく絞って拭いて下さい。

2. 水につけた布をよく絞って、中性洗剤が残らないように拭いて下さい。
 3. 乾いたやわらかい布で、水分が残らないように拭き取って下さい。
- ※汚れが落ちない場合は、1～3の作業を繰り返し行って下さい。
- ※シンナー系の溶剤、アルカリ性の洗剤等は使用しないで下さい。使用しますと表面材の損傷の原因となります。

⊗禁止事項

- (1) 最大積載量以上は積まないで下さい。表示は上段フレームに貼付してあります。
- (2) 各棚には2段式は最大積載量の1/2以下にして下さい。
- (3) 後向きで引っ張らないで下さい。
- (4) 傾斜地では止めないで下さい。

△注意事項

- (1) 積荷は本体よりはみ出さないで積んで下さい。
- (2) 積荷は均一に積んで下さい。(上・下段のバランスを考えて下さい。)
- (3) 走って押さないで下さい。
- (4) 本体に乗らないで下さい。

1 梱包

搬送カートンはトレイ、ハンドル等が別々に入っておりますので、組み立ててご使用下さい。組立ては別添えの樹脂台車組立説明書の手順で行って下さい。

2 組立方法

別添えの組立てが終れば樹脂台車組立説明書に記載されている部品表で部品を確認し、説明書をよく読んで組み立てて下さい。組立てが終れば確実に組付けられているか確認してお使い下さい。(組付けが悪いと、本体が外れたり、支柱が曲がる事があります。)

3 使用方法

まえがきの禁止事項、注意事項をよく読んでご使用下さい。棚式は積みやすい上段のみを使用せずに下段にも分散させて下さい。

必ずハンドルを握って押し、走らないで下さい。

上段トレイに積みすぎますとトレイが曲がる恐れがあります。平坦路面を選んで無理押し、引きはしないで下さい。プラスチック製には高温、衝撃は禁物です。

4 修理

次の場合はご使用を避けて修理して下さい。

- (1) 自在車が旋回しない。取り替えて下さい。
- (2) 本体が曲がり又はそって、使用に差支える時は使用しないで下さい。
- (3) 車輪が不良となった場合。

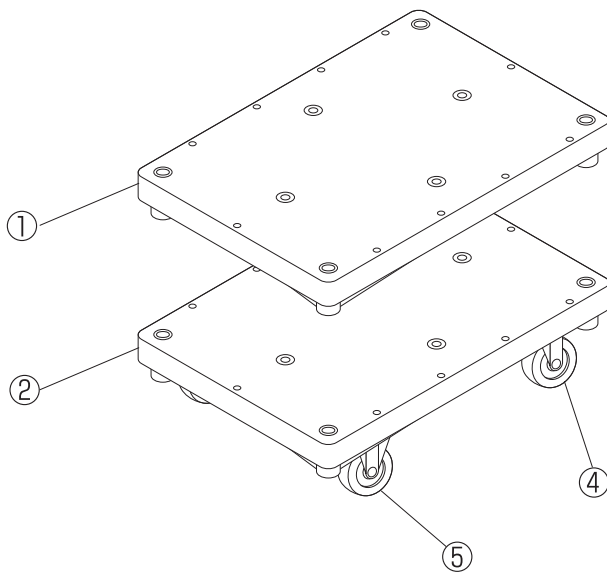
樹脂台車組立説明書

樹脂台車を御使用頂きありがとうございます。フレーム、トレイ、ハンドル等が別々に入っておりますので、組み立てて御使用下さい。

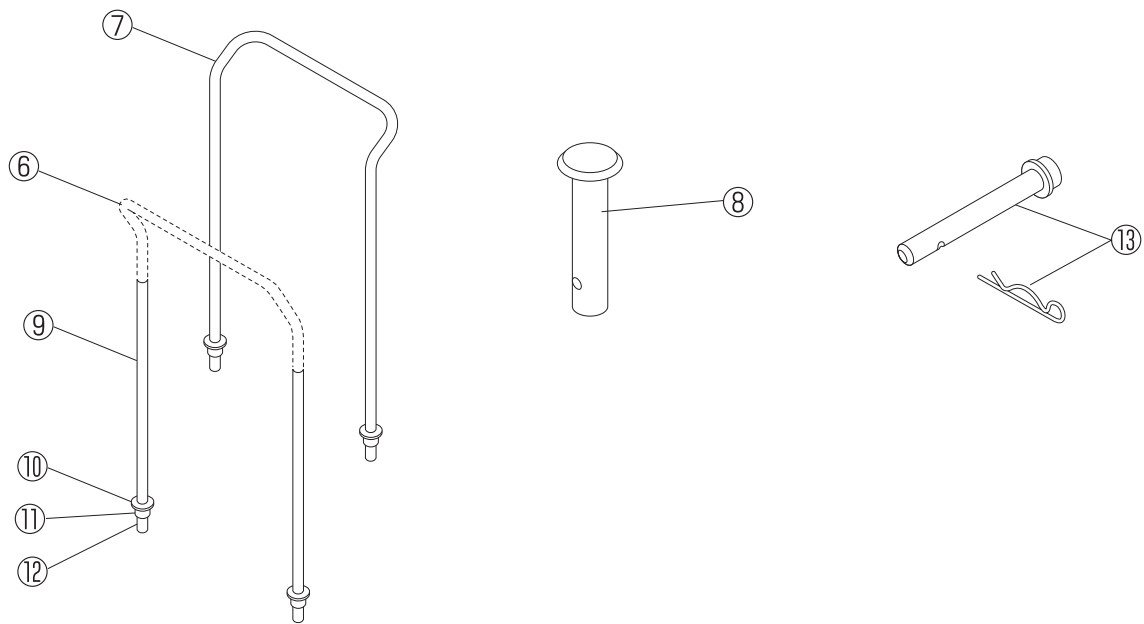
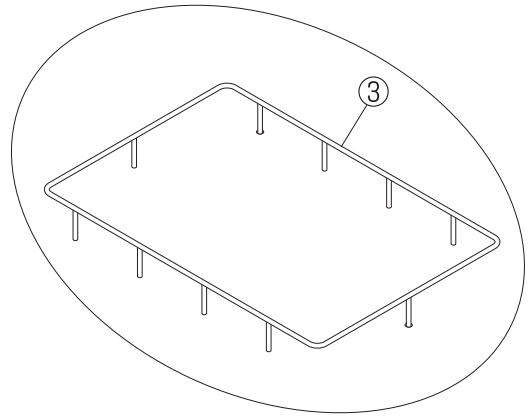
組み立ては本説明書の手順で行って下さい。4頁に部品構成及び全体図が書かれておりますので、組み付けの参考にして下さい。

樹脂台車他製品共々御愛用下さい。

<梱包内容>



【オプション】

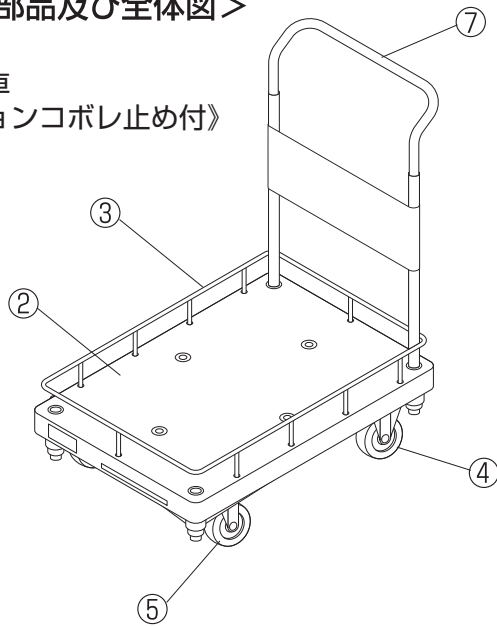


部品明細 (型式ごとの部品点数)

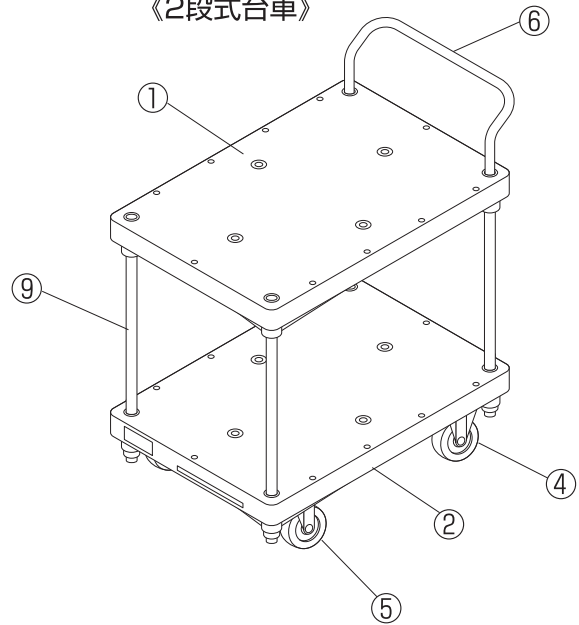
番号	品名	SHN/MHN/LHN				
		10 20	10J 20J	10K, 10KS, 10C 10CS, 20K, 20KS 20C, 20CS	50K 50C	12, 12S 22, 22S
1	トレイ	—	—	—	—	1
2	フレーム	1	1	1	1	1
3	コボレ止め	—	—	—	—	—
4	キャスター (固定)	2	—	2	1	2
5	キャスター (自在)	2	4	2	4	2
6	ハンドル 1	—	—	—	—	1
7	ハンドル 2	—	—	1	1	—
8	パイプキャップ	—	—	—	—	2
9	パイプ	—	—	—	—	4
10	平座金	—	—	2	2	4
11	スプリングワッシャー	—	—	2	2	4
12	ナット	—	—	2	2	4
13	ピン、Rピン	—	—	—	—	4組

<構成部品及び全体図>

《片袖台車
オプションコボレ止め付》

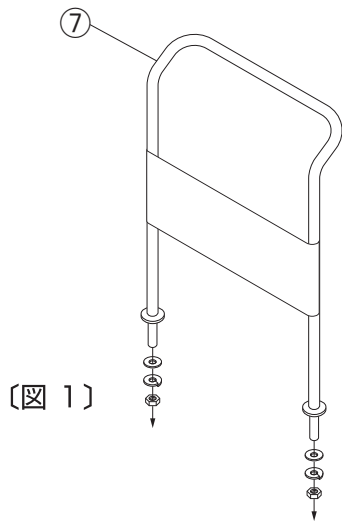


《2段式台車》

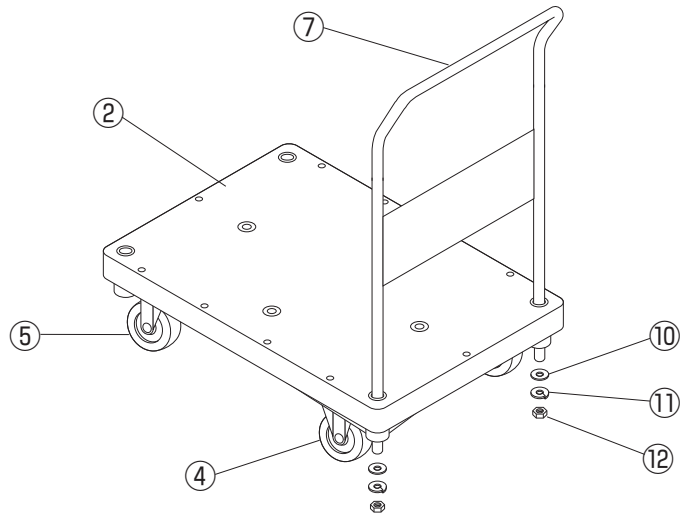


＜組立方法及びオプション（コボレ止め）
の組立手順＞

10K, 10KS, 10C, 10CS, 20K, 20KS, 20, 20CS
50K, 50C 10, 20, 10J, 20J (コボレ止めのみ)

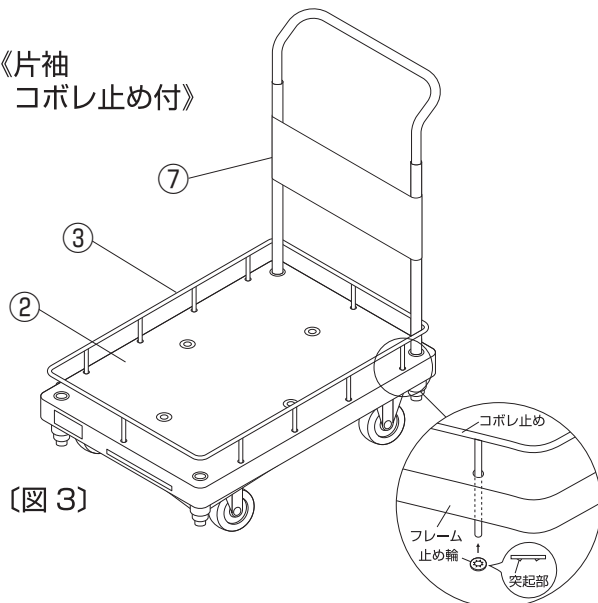


〔図 1〕



〔図 2〕

《片袖
コボレ止め付》



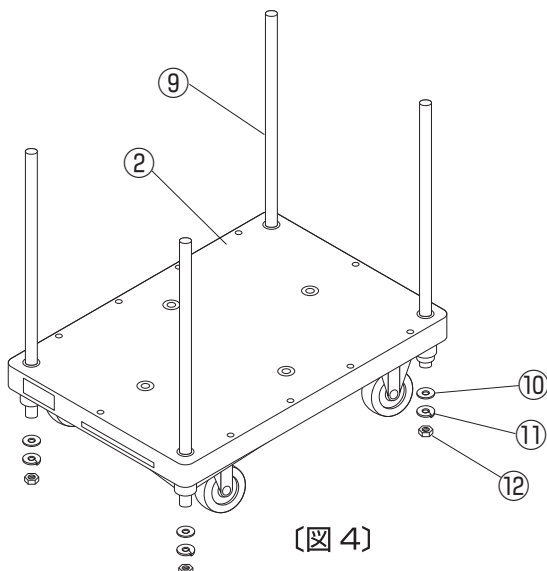
〔図 3〕

※突起部を下にして押し込んで下さい。

- ①ハンドル⑦及びパイプに各々ねじ込んである平座金⑩、スプリングワッシャー⑪、ナット⑫を緩め、全部外して下さい。（図1参照）
- ②ハンドルをフレーム②に差し込み、平座金、スプリングワッシャー、ナットの順に締め込んで下さい。（図2参照）
- ③コボレ止め付きの場合は、コボレ止め③をフレームの穴に合わせて取付け、止め輪で固定して下さい。（図3参照）

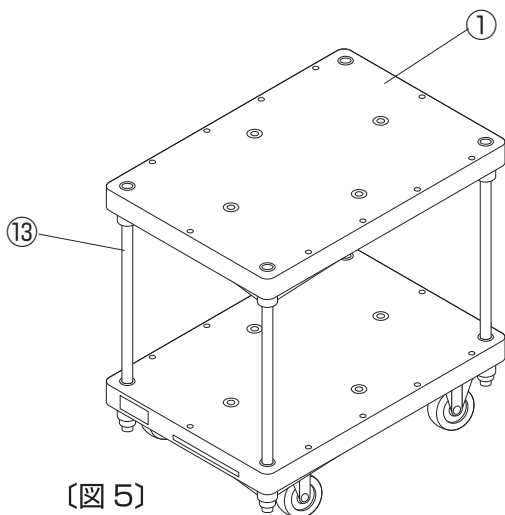
＜2段式台車の組立手順＞

12, 22, 12S, 22S



〔図 4〕

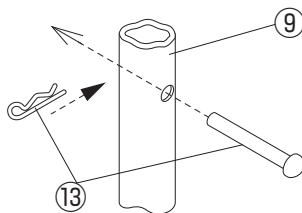
- ①ハンドル及びパイプ⑨に各々ねじ込んである平座金⑩、スプリングワッシャー⑪、ナット⑫を緩め、全部外して下さい。（図1参照）
- ②パイプ⑨をフレーム②に差し込み、平座金、スプリングワッシャー、ナットの順に締め込んで下さい。（図4参照）



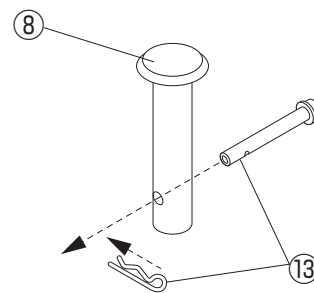
〔図 5〕

- ③パイプを各々トレイ①に差し込んで下さい。
 (図5参照)

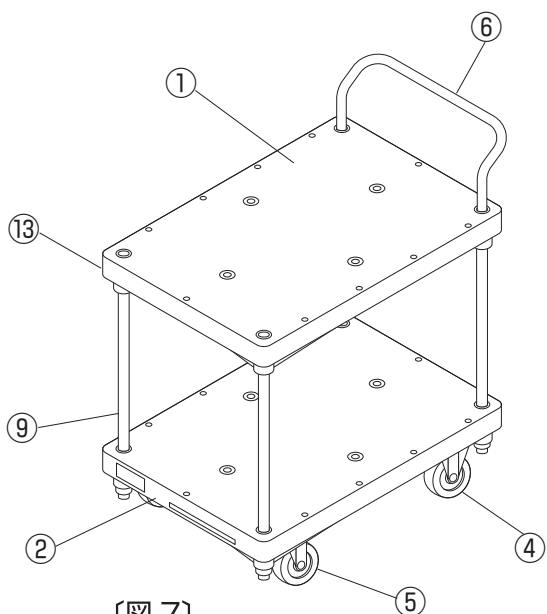
この際、2段目トレイにだけピンとRピン⑬を使用して、パイプの穴に奥まで差し込み、外れない様にします。(図6参照)



〔図 6〕



〔図 8〕



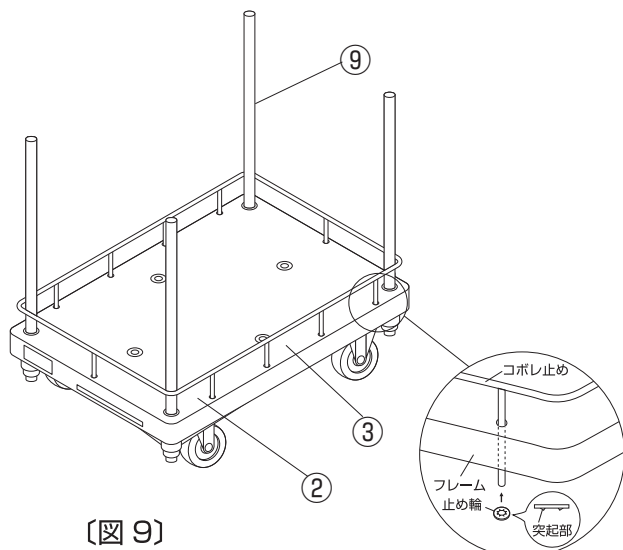
〔図 7〕

- ④ハンドル⑥をトレイ①の穴に差し込み、ピンとRピン⑬を使用し抜けぬ様にして下さい。
 (図7参照)

※キャスターはフレームに固定してあります。通常ハンドルは固定車輪側に取り付けます。

- ⑤トレイにパイプキャップ⑧を取り付けます。
 この際、パイプキャップの穴とパイプの穴を合わせ、ピンとRピンを使用し上段トレイ共々固定して下さい。(図7・8参照)

〈2段式オプション コボレ止めの組立手順〉



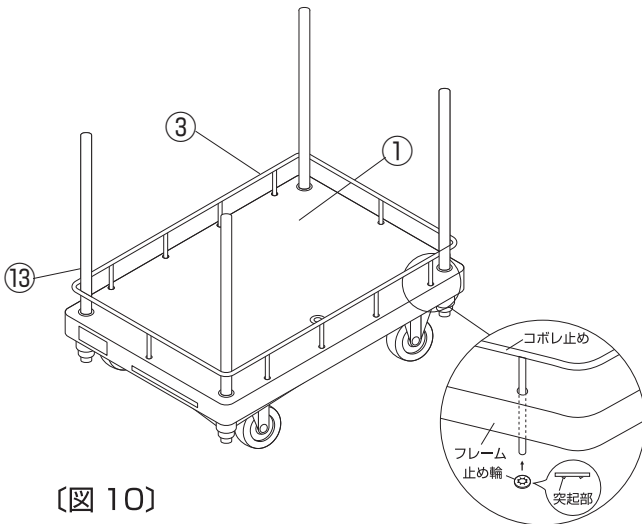
〔図 9〕

- ①ハンドル及びパイプ⑨に各々ねじ込んである平座金⑩、スプリングワッシャー⑪、ナット⑫を緩め、全部外して下さい。(5頁 図1参照)

- ②パイプをフレーム②に差し込み、平座金、スプリングワッシャー、ナットの順に締め込んで下さい。(5頁 図4参照)

- ③パイプにコボレ止め③を通して、フレームに開いている穴に差し込んで止め輪で固定して下さい。(図9参照)

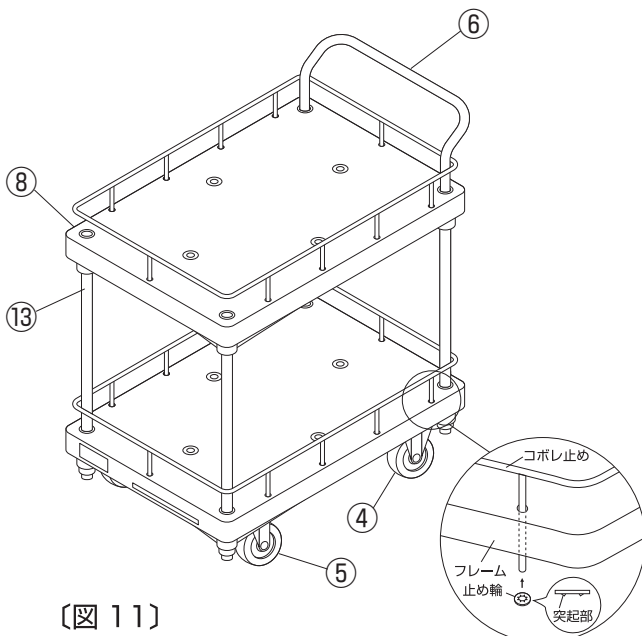
※突起部を下にして押し込んで下さい。



〔図 10〕

※突起部を下にして押し込んで下さい。

- ④パイプを各々トレイ①に差し込んで下さい。
 使用して、パイプの穴に奥まで差し込み、外れない様にします。(6頁 図6参照)
 次にパイプにコボレ止めを通して、フレームに開いている穴に差し込んで止め輪で固定して下さい。
 (図10参照)



〔図 11〕

※突起部を下にして押し込んで下さい。

- ⑤ハンドル⑥を上段トレイ①の穴に差し込み、ピンとRピン⑬を使用し抜けられない様にして下さい。
 (6頁 図7参照)
 ※キャスターはフレームに固定してあります。通常ハンドルは固定車輪側に取り付けます。
 ⑥上段トレイにパイプキャップ⑧を取り付けます。
 この際、パイプキャップの穴パイプの穴を合わせ、ピンとRピンを使用し上段トレイ共々固定して下さい。
 (6頁 図7・8参照)
 ⑦ハンドルにコボレ止め③を通して、フレームに開いている穴に差し込んで止め輪で固定して下さい。
 (図11参照)

S 加工