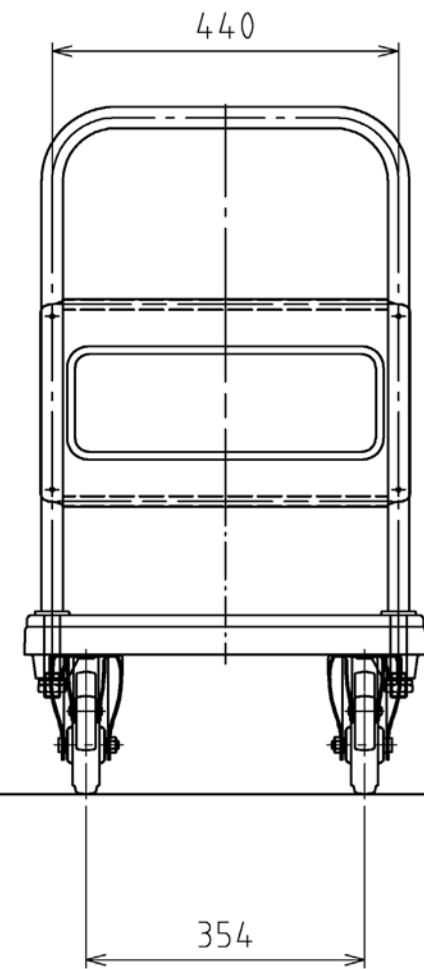
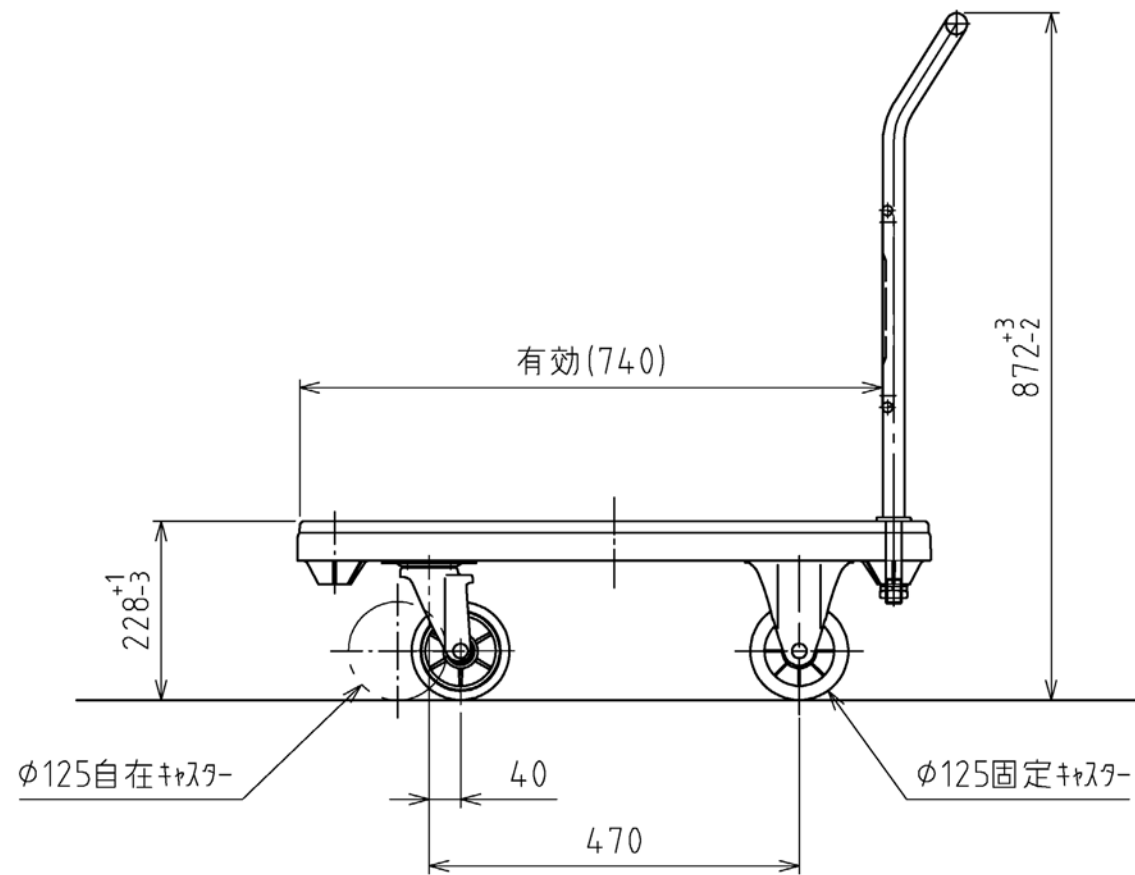
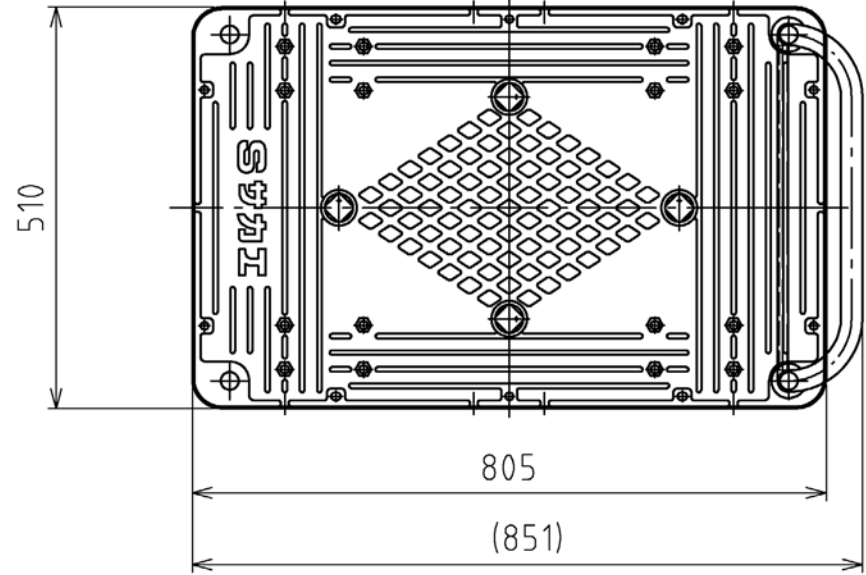




符号	日付	変更内容
△		
△		
△		



耐荷重：300kg
材質：PP樹脂（グレー色）

品番	部品名	1台分数量	材質	備考	
作成	R 3. 12. 3	3角法	樹脂ハンドカー	MHN-20K	
承認	設計	製図			外観図
		中畑			
株式会社 サカエ			図番	葉番	