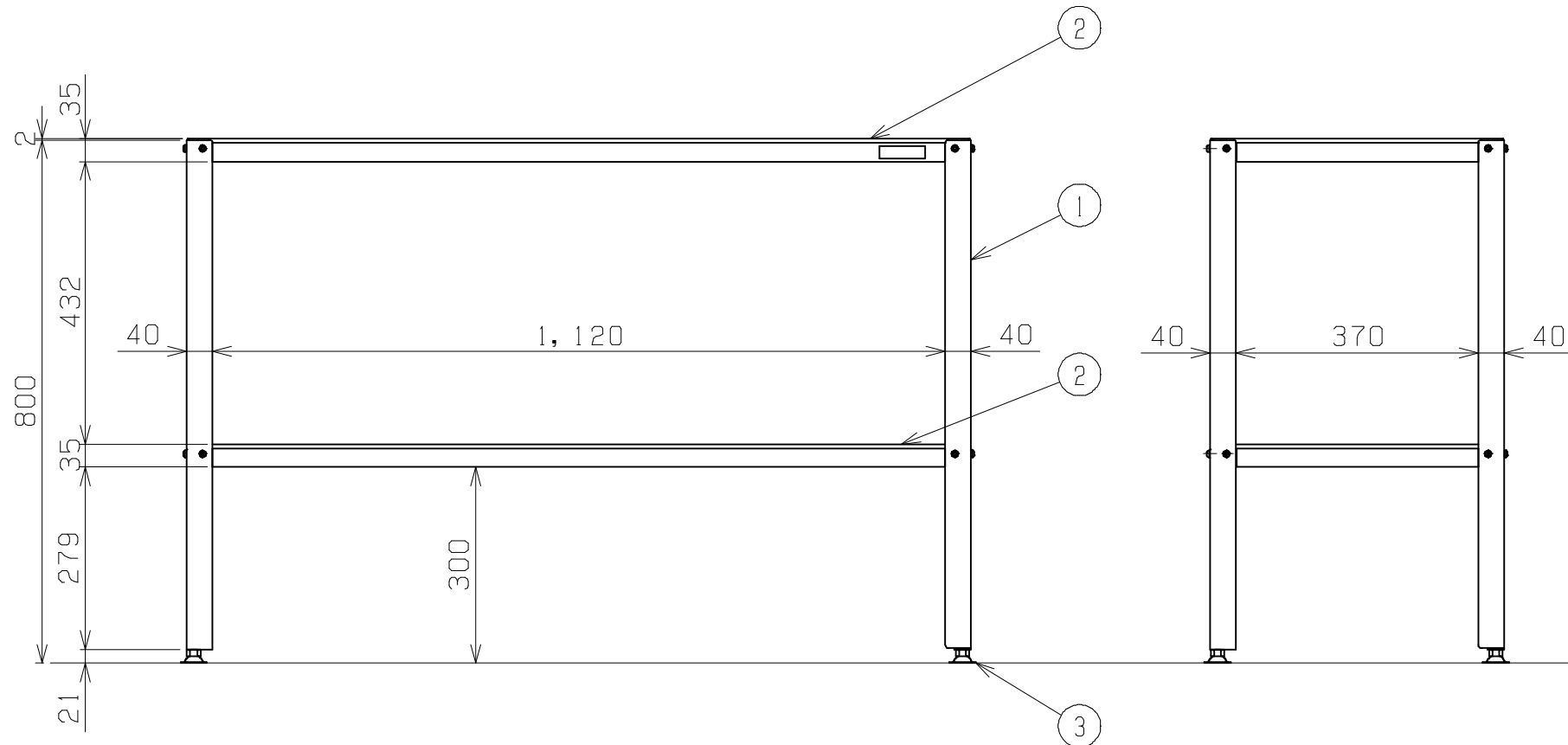
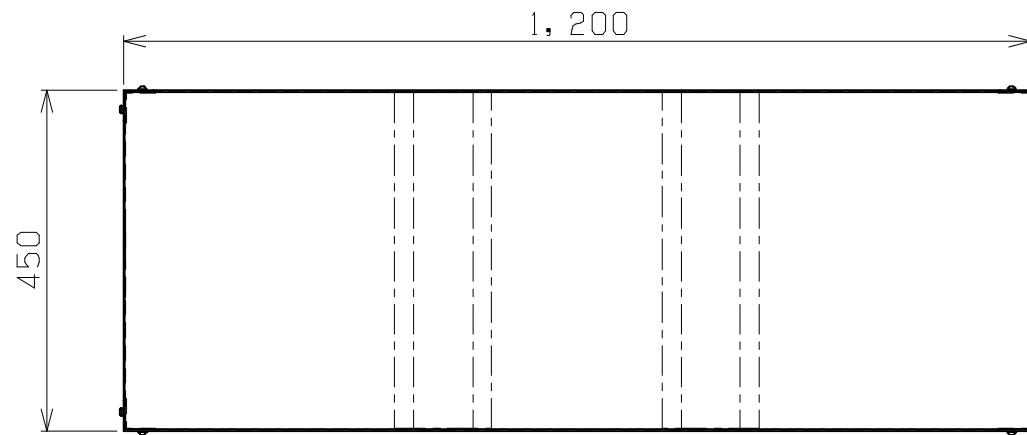


符号	日付	変更内容
△		
△		
△		



均等耐荷重：100kg

3	アジャスター	4	SUS304	M12XP1.75
2	棚板	2	SUS430 (2B)	
1	支柱	4	SUS430 (2B)	
品番	部品名	1台分数量	材質	備考
作成	H30.1.10	3角法	名	ステンレス小型作業台
承認	設計	製図		W1200×D450×H800
		松浦		STK4-124
		1:10	称	外觀図
株式会社 サカエ			図番	葉番