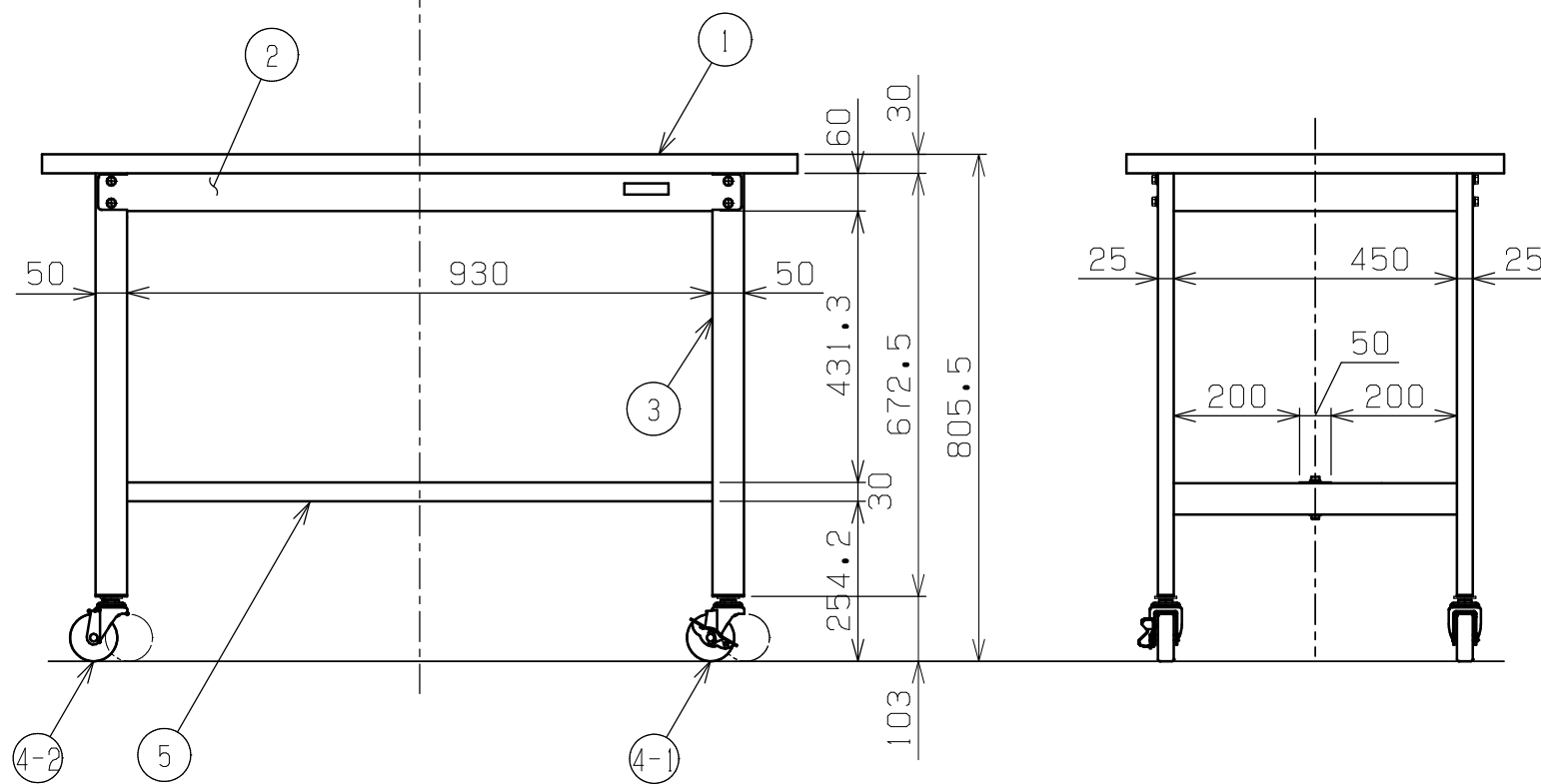
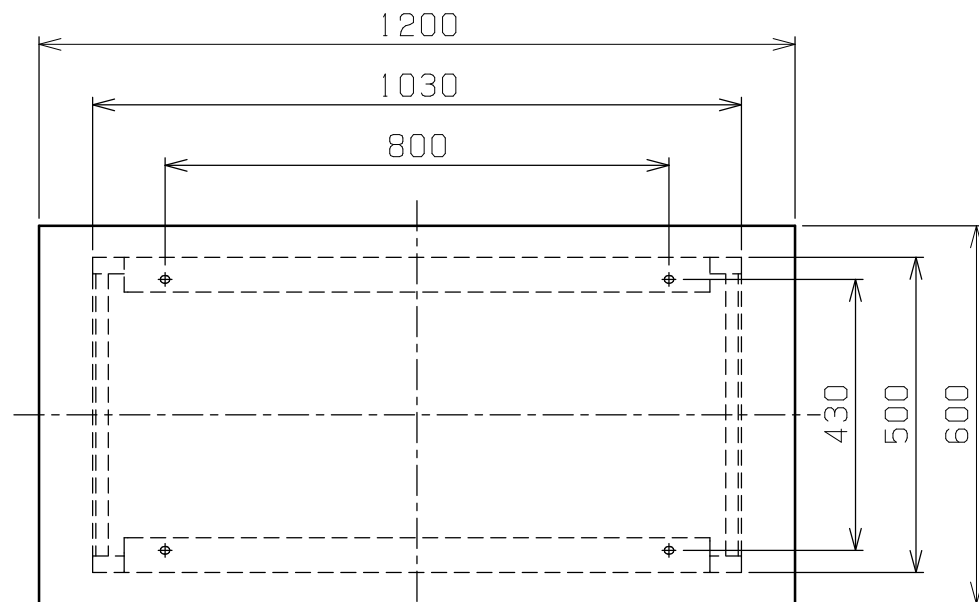


符号	日付	変更内容
△		
△		
△		

天板と本体材質と品番の関係

天板	キャビネット	本体材質	品番
ステンレス天板	無	SUS430	SUS4 -126BN
	付	SUS430	SUS4A-126BN

天板	キャビネット	本体材質	品番
ステンレス天板	無	SUS304	SUS -126BSSN
	付	SUS304	SUSA-126BSSN



均等耐荷重（1台当り）：150kg
 カンヌキは中央で御使用ください。

5	カンヌキ	1	SUS304/SUS430	1.2t
4-2	自在キャスター	2	φ75 ナイロンワゴン	M12XP1.75
4-1	自在キャスター（S付）	2	φ75 ナイロンワゴン	M12XP1.75
3	脚フレーム	2		
2	天受フレーム	2	SUS304/SUS430	1.2t
1	天板	1	品番ニヨリ異なる（上記参照）	

品番	部品名	1台分数量	材質	備考
作成	R4.10.17	3角法	名 称	ステンレス作業台
承認	設計	製図		移動式
		尺度		W1200XD600XH802
		横山 1:12		外観図
	株式会社 サカエ			図 番
				葉 番