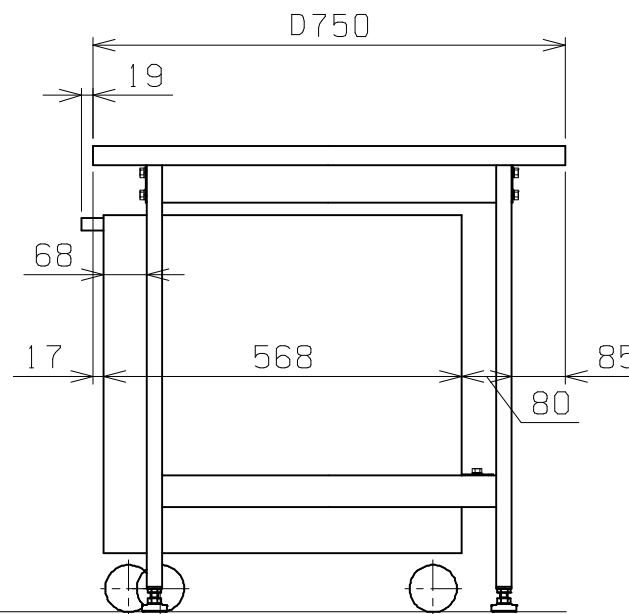
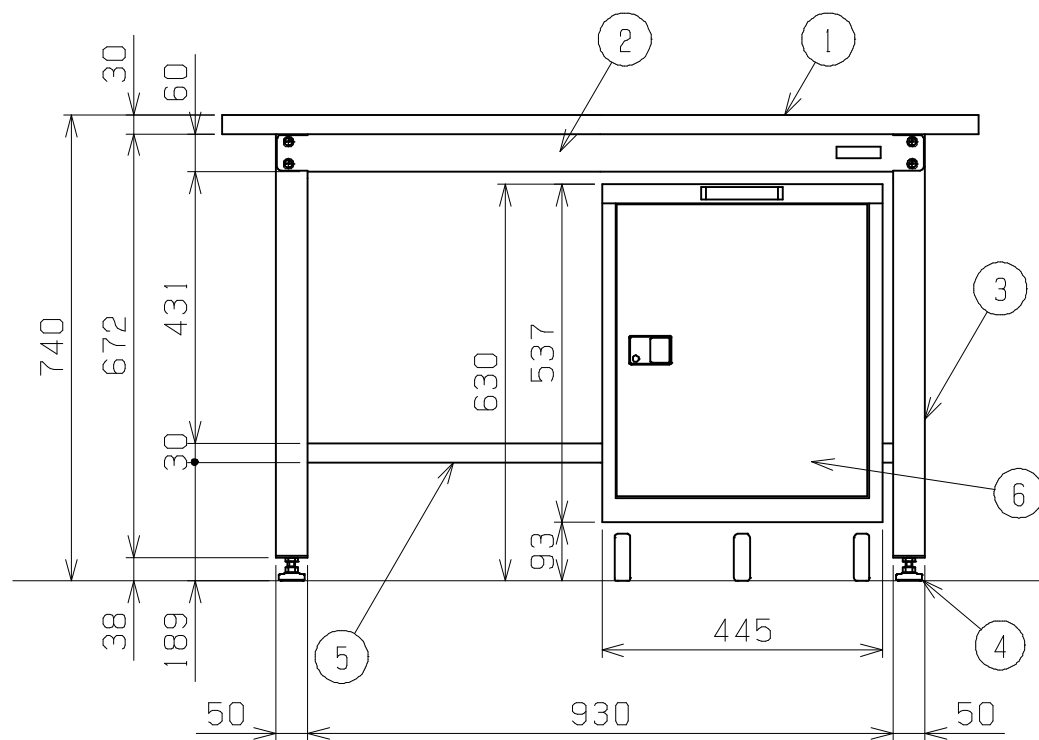
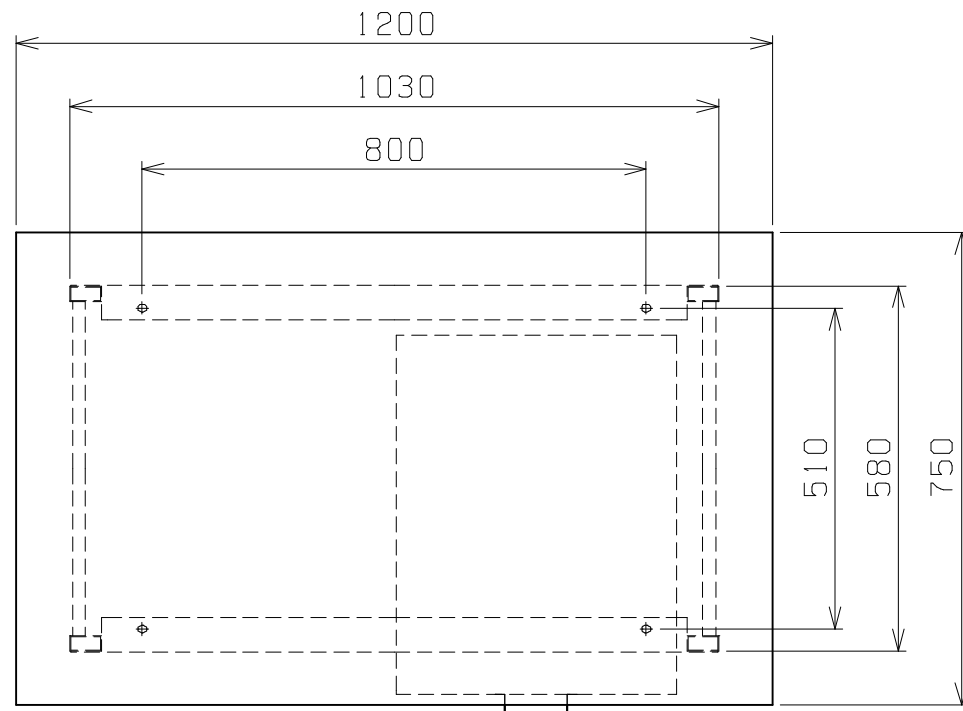


符号	日付	変更内容
△		
△		
△		



全体均等耐荷重（作業台）：300kg
 棚板均等耐荷重（キャビネットワゴン）：25kg
 棚板は30mmピッチで上下調整可能

6	キャビネットワゴン	1	SUS304	No.4
5	カンヌキ	1	SUS304	No.4
4	アジャスター	4	SUS304	
3	脚フレーム	RL各1	SUS304	
2	天受フレーム	2	SUS304	No.4
1	天板	1	SUS304	No.4

品番	部品名	1台分数量	材質	備考	
作成	H30.11.15	3角法	名 ステンレス作業台 キャビネットワゴン(SS-FC)付 SUS3-127FC W1200×D750×H740 称 外観図		
承認	設計	製図			尺度
		中畑			1:12
株式会社 サカエ			図番	葉番	